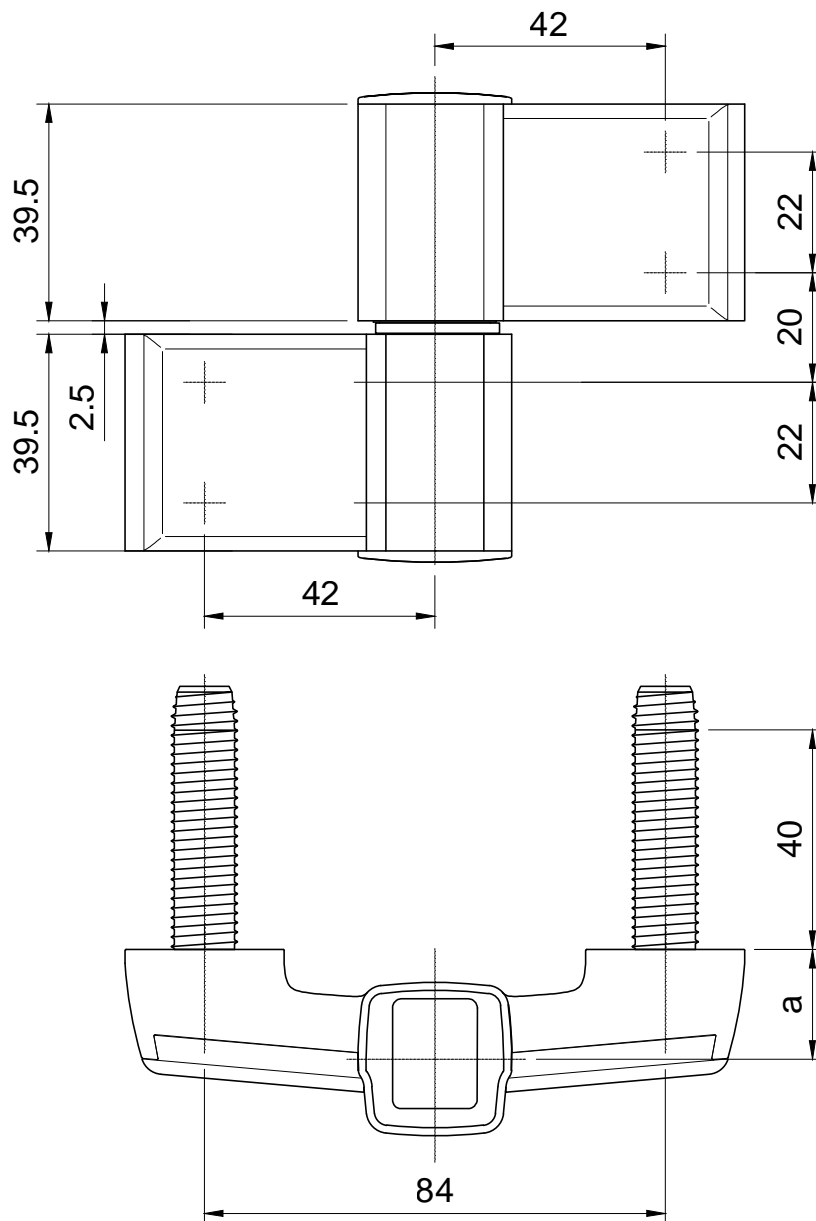


This drawing corresponds to the latest state of design indicated as per date of drawing or date of latest modification. From the application of this drawing you may not make any claims for damages or demands whatsoever on esco. The drawing remains property of esco and may be used by a third party only during validity of contract. Only esco is entitled to profit from any rights resulting from the use of this drawing. Without prior consent from esco it is neither permitted to reproduce this drawing nor to cede access to a third party.

Diese Zeichnung entspricht dem Entwicklungsstand des Zeichnungsdatums bzw. der letzten Änderungseintragung. Aus der Benützung der Zeichnung können keine Ansprüche, gleich welcher Art, einschließlich Schadensersatzansprüche, abgeleitet und gegen esco geltend gemacht werden. Die Zeichnung bleibt unser Eigentum und ist Dritten nur für die Vertragsdauer zur Benutzung überlassen. Sämtliche sich aus der Zeichnung ergebenden Ansprüche stehen ausschließlich esco zu. Ohne vorherige Zustimmung von esco darf diese Zeichnung weder vervielfältigt noch Dritten zugänglich gemacht werden.

| esco-Nr. | Bezeichnung |
|----------|-------------|
|----------|-------------|

| | |
|-----------|---|
| 10-811646 | a = 20 mm EV1 BA = 84 mm |
| 10-811647 | a = 20 mm RAL 9016 BA = 84 mm |
| 10-811648 | a = 20 mm Edelstahloptik BA = 84 mm |
| 10-811649 | a = 36 mm EV1 BA = 84 mm |
| 10-811654 | a = 36 mm RAL 9016 BA = 84 mm |
| 10-811655 | a = 36 mm Edelstahloptik BA = 84 mm |



| | | |
|--|---|---------------|
|  METALLBAUSYSTEME GmbH | Benennung / DESIGNATION | |
| | Dr. Hahn Türband Serie 60AT 2-teilig, mit Ankerschr., BA 84mm | |
| | Zeichnungs-Nr. / DRAWING-NO. | Index / INDEX |
| | 020-000183 | |
| Masstab / SCALE 1:2 | Datum / DATE 21.09.2020 | Format A4 |