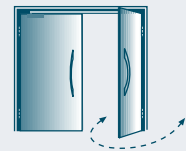




PRODUKTINFORMATION

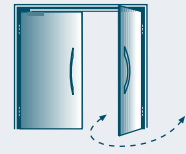
OBENTÜRSCHLIESSER DC 700/500 ASSA ABLOY



Produktname	DC 700	DC 700 G-FT	DC 700 G-CM	DC 500
Cam-Motion® Technologie	■	■	■	■
Türschließergröße EN	3-6	3-6	3-6	1-4
Türflügelbreite bis 750 mm (EN 1)				■
Türflügelbreite bis 850 mm (EN 2)				■
Türflügelbreite bis 950 mm (EN 3)	■	■	■	■
Türflügelbreite bis 1100 mm (EN 4)	■	■	■	■
Türflügelbreite bis 1250 mm (EN 5)	■	■	■	
Türflügelbreite bis 1400 mm (EN 6)	■	■	■	
Feuer- und Rauchschutztüren	■	■	■*	■
1-flg. Türen	■	■	■	■
1-flg. Türen mit elektromechanischer Feststellung (EN 1155)	■			
1-flg. Türen elektromech. Feststellung mit integriertem Rauchschalter	■			
2-flg. Türen mit Schließfolgeregelung (EN 1158)	■			
2-flg. Türen Schließfolgeregelung mit elektromech. Feststellung (EN 1158/EN 1155)	■			
2-flg. Türen Schließfolgeregelung, elektromech. Feststellung, Rauchschalter	■			
Close-Motion®			■	
Funktionsübersicht				
Schließgeschwindigkeit	■	■	■	■
Endschlag	■	■	■	■
Öffnungsdämpfung	■	■	■	■
Schließverzögerung	O		O	
Stufenlos einstellbare Schließkraft	■	■	■	■
Türschließerachse höhenverstellbar (0-14 mm)	■	■	■	■
Optional mechanische Feststellung (nicht für Feuer- und Rauchschutztüren)	O		O	O
Thermodynamische Ventile	■	■	■	■
Max. Türöffnungswinkel	160° (AC=180°)	160°	160°	160°
CE gekennzeichnet	■	■	■	■
Geeignet für barrierefreies Bauen	■	■	■	■

■ = Standard O = optional * Einsatz der Manipulationssicherung notwendig

ASSA ABLOY Türschließer Montagearten			Gleitschienentürschließer			
			Kopfmontage Bandseite	Normalmontage Bandseite	Kopfmontage Bandgegenseite	Normalmontage Bandgegenseite
Type	Technologie	EN-Größe				
DC 700	Cam-Motion®	EN 3-6	■	■	■	■
DC 700 G-FT	Cam-Motion®	EN 3-6		■		■ (BGS)
DC 700 G-CM	Close-Motion®	EN 3-6		■		
DC 500	Cam-Motion®	EN 1-4	■	■	■	■



Alle Montagearten mit einem Gleitschienen-Türschließer



Normalmontage
Bandseite



Sturzmontage
Bandseite

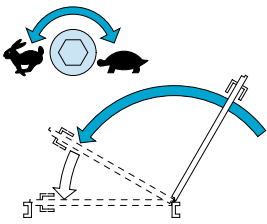


Normalmontage
Bandgegenseite

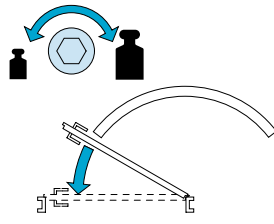


Sturzmontage
Bandgegenseite

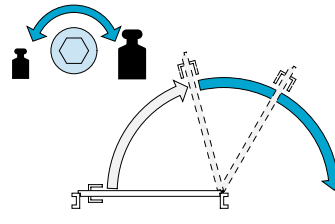
Erklärung der einstellbaren Funktionen:



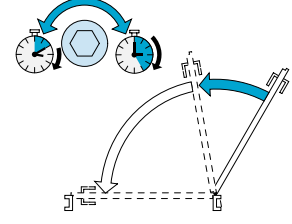
Schließgeschwindigkeit
Geschwindigkeit des Türblatts während des Schließvorgangs.



Endschlag
Geschwindigkeit des Türblatts zwischen 15° und 0° Öffnungswinkel zur Überwindung der Schlossfalle.



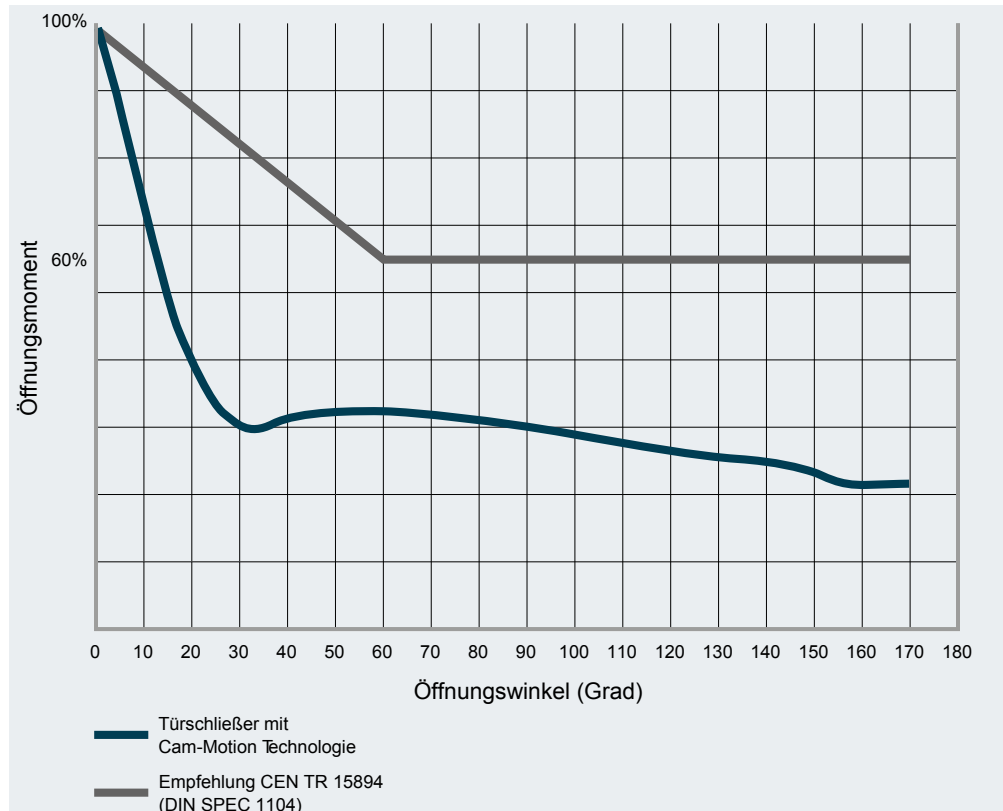
Öffnungsdämpfung
Die Öffnungsbewegung ab ca. 75° Öffnungswinkel wird hydraulisch gedämpft.

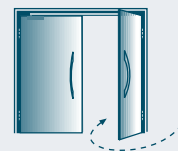




Schließverzögerung
Verzögerung der Schließgeschwindigkeit im Bereich von ca. 120° bis 70°.



Produktspezifische Anforderungen, wie sie in der CEN TR 15894 / DIN SPEC 1104 (stark abfallendes Öffnungsmoment) empfohlen werden lassen sich mit ASSA ABLOY Cam-Motion® Türschließern heute schon realisieren.


Stark abfallendes Öffnungsmoment am Beispiel eines Cam-Motion Türschließers von ASSA ABLOY

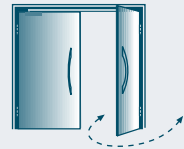


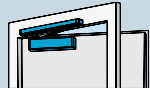
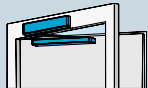



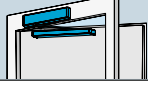
Modelle Türschließergröße 3 – 6	Montage <u>Bandseite</u> 1-flügelig		Montagezubehör	Zubehör mechanisch	Zubehör elektrisch / elektronisch
	Normalmontage 	Kopfmontage 			
DC700 Normalausführung	Gleitschiene G193 Gleitschiene G195		A120 A130	A153 A166* A152	
DC700DA mit Schließverzögerung	Gleitschiene G193 Gleitschiene G195		A120 A130	A153 A166* A152	
DC700AC Öffnungswinkel 180°	Gleitschiene G193 Gleitschiene G195		A120 A130	A153 A166* A152	
DC700G-E mit elektromech. Feststellung	Gleitschiene G-E		A120 A131	A188	ORS 142 TDS 247 1317-10 1316-10 RZ100 60060 FSA 92020-10
DC700G-S elektromech. Feststellung u. Rauchschalter	Gleitschiene G-S		A120 A132	A188	ORS 142 TDS 247 1317-10 1316-10
DC700G-FT mit integr. Fallenschloss und Fluchttüröffner	Gleitschiene im Lieferumfang enthalten		DCFA01 DCFA02 DCFA03 DCFA04 DCFA05 DCFA06	A188	
DC700G-FT BGS mit integr. Fallenschloss u. Fluchttüröffner					
DC700G-CM mit Close-Motion® Einheit	Gleitschiene G150		A131 A230 A240 A250 A260	A158 A188 M220 M225	


Modelle Türschließergröße 1 – 4	Montage <u>Bandseite</u> 1-flügelig		Montagezubehör	Zubehör mechanisch	Zubehör elektrisch / elektronisch
	Normalmontage 	Kopfmontage 			
DC500 Normalausführung	Gleitschiene G193 Gleitschiene G195		A120 A130	A153 A166* A152	

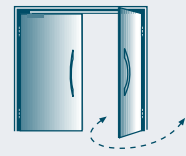
Modelle Türschließergröße 3 – 6	Montage <u>Bandseite</u> 2-flügelig		Montagezubehör	Zubehör mechanisch	Zubehör elektrisch / elektronisch
	Normalmontage 				
DC700G-CO mit integrierter mechanischer Schließfolgeregelung	Gleitschiene G-CO		A120 A160	A188 A158 A101	
DC700G-CO-E mit elektrom. Feststellung und integrierter mechanischer Schließfolgeregelung	Gleitschiene G-CO-E		A120 A180	A188 A101 A102	ORS 142 TDS 247 1317-10 1316-10 RZ100 60060 FSA 92020-10
DC700G-CO-S mit elektrom. Feststellung und integr. mech. Schließfolgeregelung und Rauchschalter	Gleitschiene G-CO-S		A120 A159	A188 A101	ORS 142 TDS 247 1317-10 1316-10



Modelle Türschließergröße 3 – 6	Montage <u>Bandgegenseite</u> 1-flügelig		Montagezubehör	Zubehör mechanisch	Zubehör elektrisch / elektronisch
	Normalmontage	Kopfmontage			
DC700 Normalausführung			A120 A130 A104 A136	A153 A152	
DC700DA mit Schließverzögerung			A120 A130 A104 A136	A153 A152	
DC700AC Öffnungswinkel 180°					
DC700G-E mit elektromech. Feststellung	Gleitschiene G-E		A120 A131	A188	ORS 142 TDS 247 1317-10 1316-10 RZ100 60060 FSA 92020-10
DC700G-S elektromech. Feststellung u. Rauchschalter	Gleitschiene G-S		A120 A132	A188	ORS 142 TDS 247 1317-10 1316-10
DC700G-FT mit integr. Fallenschloss und Fluchttüröffner					
DC700G-FT BGS mit integr. Fallenschloss u. Fluchttüröffner	Gleitschiene im Lieferumfang enthalten		DCFA08 DCFA09	A188	

Modelle Türschließergröße 1 – 4	Montage <u>Bandgegenseite</u> 1-flügelig		Montagezubehör	Zubehör mechanisch	Zubehör elektrisch / elektronisch
	Normalmontage	Kopfmontage			
DC500 Normalausführung			A120 A104 A136	A153 A152	

Modelle Türschließergröße 3 – 6	Montage <u>Bandgegenseite</u> 2-flügelig		Montagezubehör	Zubehör mechanisch	Zubehör elektrisch / elektronisch
	Normalmontage				
DC700G-CO mit integrierter mechanischer Schließfolgeregelung			A120 A180 A181	A188 A158 A102	
DC700G-CO-E mit elektrom. Feststellung und integrierter mechanischer Schließfolgeregelung			A120 A180 A181	A188 A102	ORS 142 TDS 247 1317-10 1316-10 RZ100 60060 FSA 92020-10
DC700G-CO-S mit elektrom. Feststellung und integr. mech. Schließfolgeregelung und Rauchschalter			A120 A179	A188 A102	ORS 142 TDS 247 1317-10 1316-10



Pluspunkte im Überblick

- Verbesserter Begehkomfort durch Cam-Motion® Technologie
- Eine Cam-Motion® Schließer-Ausführung für alle vier Montagearten
- Nicht sichtbare Montageplatte für alle Modelle
- Höhenverstellbare Achse
- Höhenverstellbare Gleitschiene
- Startpunkt- Endschlag und Öffnungsdämpfung einstellbar
- Einheitliche Befestigungspunkte
- Harmonisch in die Gleitschienen integrierte Rauchschaltzentralen
- Überfahrbares elektromechanisches Feststellelement
- Durchgängiges Design
- Funktionalität auch bei extremen Temperaturschwankungen



Nicht sichtbare Montageplatte



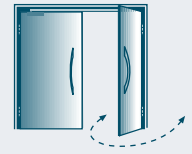
Höhenverstellbare Achse



Einstellbare Öffnungsdämpfung



Höhenverstellbare Gleitschiene



Obentürschließer Assa Abloy DC 700

**Normalmontage auf Bandseite/Bandgegenseite
Kopfmontage auf Bandgegenseite/Bandseite**

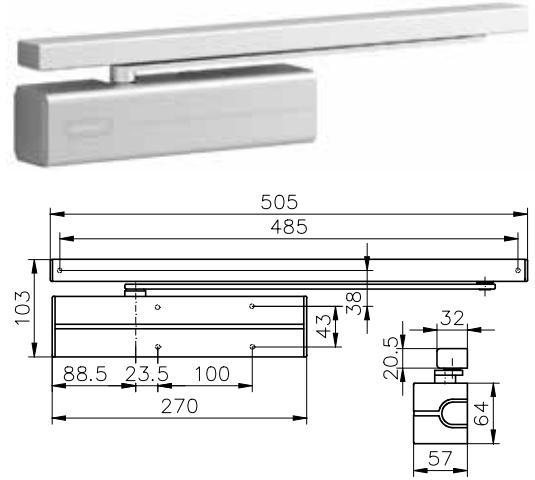
- inkl. Montageplatte A 120 für Türschließer DC 700
- inkl. Gleitschiene
- Schließgeschwindigkeit, Endschlag, Öffnungsdämpfung stufenlos von vorn einstellbar, Schließkraft stufenlos einstellbar
- **erfüllt die Anforderung an barrierefreies Bauen**



Montageplatte für Gleitschiene und weiteres Zubehör im Anschluss

Stärke	EN 3-6
Flügelbreite	max. 1400 mm
Norm	EN 1154/DIN 18040 und DIN SPEC 1104
Öffnungswinkel	ca. 160° BS/120° BGS
DIN	L+R
ME	Grt.

esco-Nr.	Farbe	Ausführung
16-816719	silberfarben	mit G 193
16-816720	RAL 9016	mit G 193
16-816717	silberfarben	mit G 195
16-816718	RAL 9016	mit G 195
16-816764	Edelstahloptik	mit G 195



Obentürschließer Assa Abloy DC 700

**Normalmontage auf Bandseite/Bandgegenseite
Kopfmontage auf Bandgegenseite/Bandseite**

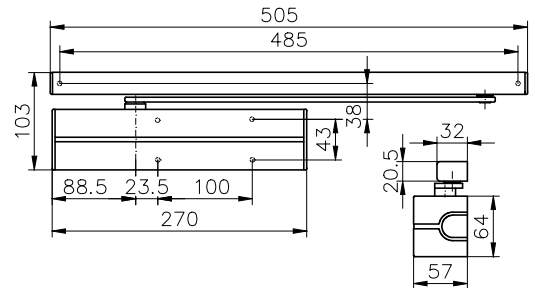
- inkl. Montageplatte A 120 für Türschließer DC 700
- inkl. Gleitschiene
- Schließgeschwindigkeit, Endschlag, Öffnungsdämpfung stufenlos von vorn einstellbar, Schließkraft stufenlos einstellbar
- **inkl. Rastfeststellung A 152**
- **erfüllt die Anforderung an barrierefreies Bauen**

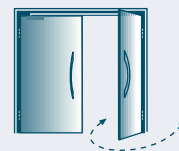


Montageplatte für Gleitschiene und weiteres Zubehör im Anschluss

Stärke	EN 3-6
Flügelbreite	max. 1400 mm
Norm	EN 1154/DIN 18040 und DIN SPEC 1104
Feststellwinkel	max. 130°
DIN	L+R
ME	Grt.

esco-Nr.	Farbe	Ausführung
16-816724	silberfarben	mit G 193
16-816725	RAL 9016	mit G 193
16-816766	silberfarben	mit G 195
16-816767	RAL 9016	mit G 195
16-816765	Edelstahloptik	mit G 195



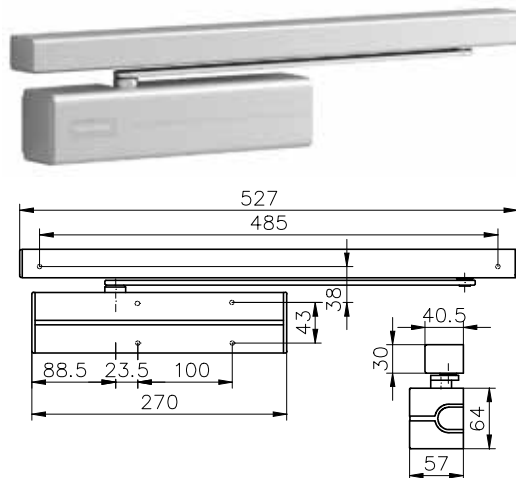

Obentürschließer Assa Abloy DC 700 G-E
Normalmontage auf Bandseite/Bandgegenseite

- inkl. Montageplatte A 120 für Türschließer DC 700
- inkl. Gleitschiene (30 mm Bauhöhe) **mit elektromechanischer Feststellung**
- Feststellpunkt zwischen 80°-130° exakt einstellbar
- zum Anschluss an zugelassene Auslösevorrichtungen
- Feststellposition überfahrbar
- Schließgeschwindigkeit, Endschlag, Öffnungsdämpfung stufenlos von vorn einstellbar, Schließkraft stufenlos einstellbar
- **erfüllt die Anforderung an barrierefreies Bauen**



Montageplatte für Gleitschiene und weiteres Zubehör im Anschluss

Stärke	EN 3-6
Flügelbreite	max. 1400 mm
Norm	EN 1154/EN 1155/DIN 18040 und DIN SPEC 1104
DIN	L+R
Versorgungsspannung	24 V DC
Stromaufnahme	ca. 75 mA
Einschaltdauer	100 % ED
ME	Grt.



esco-Nr.	Farbe
16-816726	silberfarben
16-816727	RAL 9016
16-816729	Edelstahloptik

Obentürschließer Assa Abloy DC 700 G-S
Normalmontage auf Bandseite/Bandgegenseite

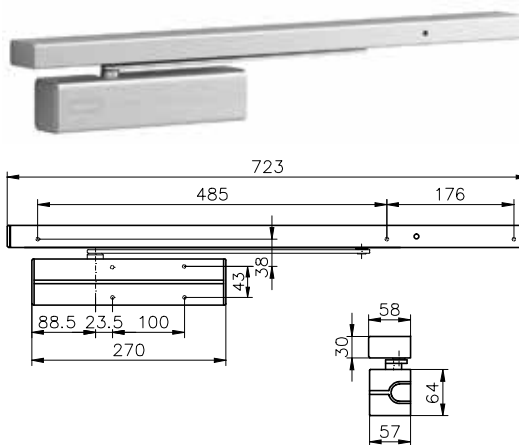
- inkl. Montageplatte A 120 für Türschließer DC 700
- inkl. Gleitschiene (30 mm Bauhöhe) **mit elektromechanischer Feststellung und Netzteil 230 V AC und integriertem Rauchschalter, allgemeine DIBt-Zulassung als Feststellanlage Z-6.5-2166**, Statusanzeige/Prüftaste von vorn sichtbar/bedienbar
- Feststellpunkt zwischen 80°-130° exakt einstellbar
- zum Anschluss an zugelassene Auslösevorrichtungen
- Feststellposition überfahrbar
- Schließgeschwindigkeit, Endschlag, Öffnungsdämpfung stufenlos von vorn einstellbar, Schließkraft stufenlos einstellbar
- **erfüllt die Anforderung an barrierefreies Bauen**



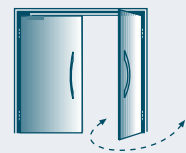
Bei einer Deckenhöhe von mehr als 1 m über der Oberkante der zu schützenden Öffnung sind 2 zusätzliche Rauchschalter erforderlich. Siehe entsprechende DIBt-Zulassung.

Montageplatte für Gleitschiene und weiteres Zubehör im Anschluss

Stärke	EN 3-6
Flügelbreite	max. 1400 mm
Norm	EN 1154/EN 1155/DIN 18040 und DIN SPEC 1104
DIN	L+R
Versorgungsspannung	230 V AC
Stromaufnahme	ca. 75 mA
ME	Grt.



esco-Nr.	Farbe
16-816730	silberfarben
16-816731	RAL 9016
16-816732	Edelstahloptik



Obentürschließer Assa Abloy DC 700 G-CO

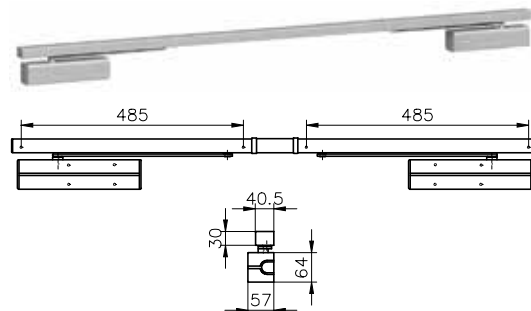
Normalmontage auf Bandseite

- inkl. Montageplatte A 120 für Türschließer DC 700
- inkl. durchgehende Gleitschiene (30 mm Bauhöhe), **mit integrierter, mechanischer Schließfolgeregelung**
- Schließgeschwindigkeit, Endschlag, Öffnungsdämpfung stufenlos von vorn einstellbar, Schließkraft stufenlos einstellbar
- **erfüllt die Anforderung an barrierefreies Bauen**

Bei 2-flg. Türen mit Voll-Panikfunktion Mitnehmerklappe verwenden. Montageplatte für Gleitschiene und weiteres Zubehör im Anschluss.

Stärke	EN 3-6
Bandabstand	1350-2500 mm
Norm	EN 1154/EN 1158
DIN	L+R
ME	Grt.

esco-Nr.	Farbe
16-816721	silberfarben
16-816722	RAL 9016
16-816723	Edelstahloptik



Obentürschließer Assa Abloy DC 700 G-CO-C

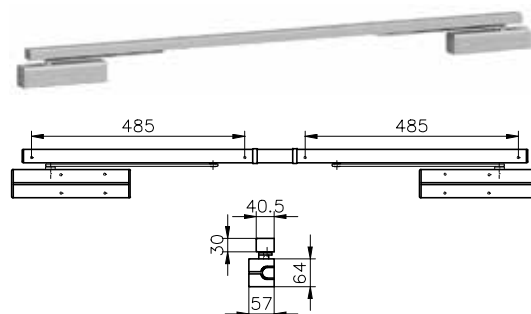
Normalmontage auf Bandgegenseite

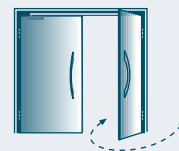
- inkl. Montageplatte A 120 für Türschließer DC 700
- inkl. durchgehende Gleitschiene (30 mm Bauhöhe), **mit integrierter, mechanischer Schließfolgeregelung**
- Schließgeschwindigkeit, Endschlag, Öffnungsdämpfung stufenlos von vorn einstellbar, Schließkraft stufenlos einstellbar

Bei 2-flg. Türen mit Voll-Panikfunktion Mitnehmerklappe verwenden. Montageplatte für Gleitschiene und weiteres Zubehör im Anschluss.

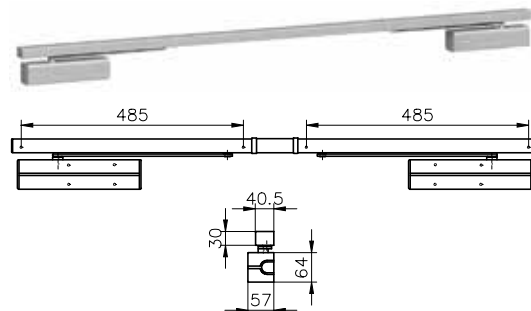
Stärke	EN 3-6
Bandabstand	1375-2500 mm
Norm	EN 1154/EN 1158
Öffnungswinkel	max. 120°
DIN	L+R
ME	Grt.

esco-Nr.	Farbe
16-816733	silberfarben
16-816734	RAL 9016
16-816735	Edelstahloptik




Obentürschließer Assa Abloy DC 700 G-CO-E
Normalmontage auf Bandseite

- inkl. Montageplatte A 120 für Türschließer DC 700
- inkl. durchgehende Gleitschiene (30 mm Bauhöhe) mit **elektromechanischer Feststellung und integrierter Schließfolgeregelung**
- elektromechanische Feststellung in Gang- und Standflügel
- zum Anschluss an zugelassene Auslösevorrichtungen
- Feststellpunkt stufenlos zwischen 80°-130° exakt einstellbar
- Feststellposition überfahrbar
- Schließgeschwindigkeit, Endschlag, Öffnungsdämpfung stufenlos von vorn einstellbar, Schließkraft stufenlos einstellbar
- **erfüllt die Anforderung an barrierefreies Bauen**



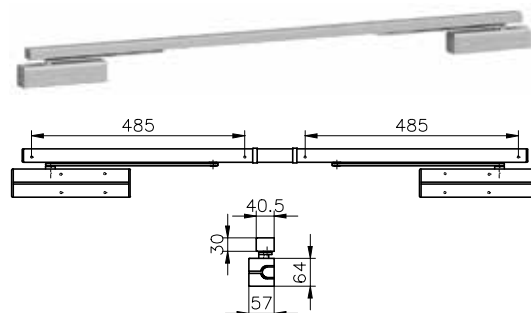
Bei 2-flg. Türen mit Voll-Panikfunktion Mitnehmerklappe verwenden.
Montageplatte für Gleitschiene und weiteres Zubehör im Anschluss.

Stärke	EN 3-6
Bandabstand	1350-2500 mm
Norm	EN 1154/EN 1155/EN 1158
DIN	L+R
Versorgungsspannung	24 V DC
Stromaufnahme	2 x 75 mA
Einschaltdauer	100 % ED
ME	Grt.

esco-Nr.	Feststellung	Farbe
16-816740	einseitig	silberfarben
16-816741	einseitig	RAL 9016
16-816743	einseitig	Edelstahloptik
16-816737	beidseitig	silberfarben
16-816738	beidseitig	RAL 9016
16-816739	beidseitig	Edelstahloptik

Obentürschließer Assa Abloy DC 700 G-CO-CE
Normalmontage auf Bandgegenseite

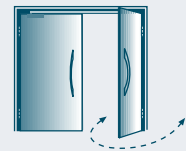
- inkl. Montageplatte A 120 für Türschließer DC 700
- inkl. durchgehende Gleitschiene (30 mm Bauhöhe) mit **elektromechanischer Feststellung und integrierter Schließfolgeregelung**
- elektromechanische Feststellung in Gang- und Standflügel
- zum Anschluss an zugelassene Auslösevorrichtungen
- Feststellpunkt stufenlos zwischen 80°-110° exakt einstellbar
- Feststellposition überfahrbar
- Schließgeschwindigkeit, Endschlag, Öffnungsdämpfung stufenlos von vorn einstellbar, Schließkraft stufenlos einstellbar



Bei 2-flg. Türen mit Voll-Panikfunktion Mitnehmerklappe verwenden.
Montageplatte für Gleitschiene und weiteres Zubehör im Anschluss.

Stärke	EN 3-6
Bandabstand	1375-2500 mm
Norm	EN 1154/EN 1155/EN 1158
Öffnungswinkel	max. 120°
DIN	L+R
Betriebsspannung	24 V DC
Stromaufnahme	2 x 75 mA
Einschaltdauer	100 % ED
Feststellung	beidseitig
ME	Grt.

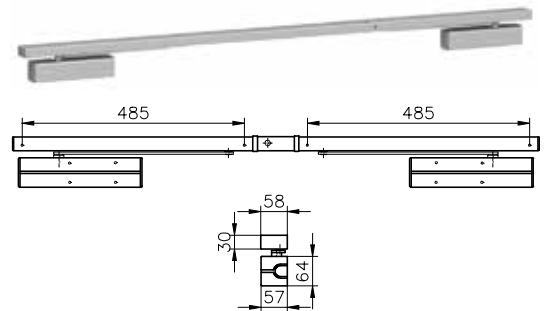
esco-Nr.	Farbe
16-816746	silberfarben
16-816747	RAL 9016
16-816748	Edelstahloptik



Obentürschließer Assa Abloy DC 700 G-CO-S

Normalmontage auf Bandseite

- inkl. Montageplatte A 120 für Türschließer DC 700
- inkl. durchgehende Gleitschiene (30 mm Bauhöhe) mit **elektromechanischer Feststellung und Netzteil 230 V AC, integrierter Schließfolgeregelung und Rauchschalter, allgemeine DIBt-Zulassung als Feststellanlage Z-6.5 2166**, Statusanzeige/Prüftaste von vorn sichtbar/bedienbar
- elektromechanische Feststellung in Gang- und Standflügel, Feststellpunkt stufenlos zwischen 80°-130° exakt einstellbar
- Feststellposition überfahrbar
- Schließgeschwindigkeit, Endschlag, Öffnungsdämpfung stufenlos von vorn einstellbar, Schließkraft stufenlos einstellbar
- **erfüllt die Anforderung an barrierefreies Bauen**

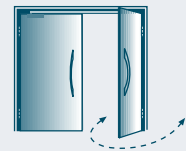


Bei einer Deckenhöhe von mehr als 1 m über der Oberkante der zu schützenden Öffnung sind 2 zusätzliche Rauchschalter erforderlich. Siehe entsprechende DIBt-Zulassung.

Bei 2-flg. Türen mit Voll-Panikfunktion Mitnehmerklappe verwenden.
Montageplatte für Gleitschiene und weiteres Zubehör im Anschluss.

Stärke	EN 3-6
Bandabstand	1400-2500 mm
Norm	EN 1154/EN 1155/EN 1158
DIN	L+R
Versorgungsspannung	230 V AC
Betriebsspannung	24 V DC
Stromaufnahme	2 x 75 mA
Einschaltdauer	100 % ED
ME	Grt.

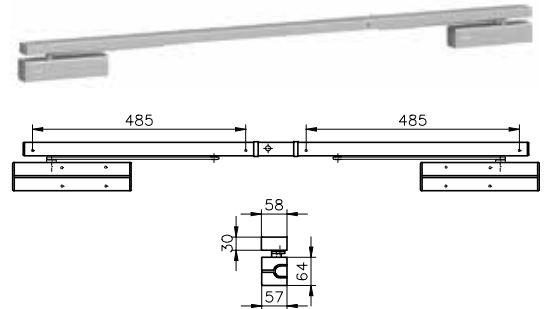
esco-Nr.	Feststellung	Farbe
16-816753	einseitig	silberfarben
16-816754	einseitig	RAL 9016
16-816755	einseitig	Edelstahloptik
16-816749	beidseitig	silberfarben
16-816750	beidseitig	RAL 9016
16-816751	beidseitig	Edelstahloptik



Obentürschließer Assa Abloy DC 700 G-CO-CS

Normalmontage auf Bandgegenseite

- inkl. Montageplatte A 120 für Türschließer DC 700
- inkl. durchgehende Gleitschiene (30 mm Bauhöhe) mit **elektromechanischer Feststellung und Netzteil 230 V AC, integrierter Schließfolgeregelung und Rauchschalter, allgemeine DIBt-Zulassung als Feststellanlage Z-6.5 2166**, Statusanzeige/Prüftaste von vorn sichtbar/bedienbar
- elektromechanische Feststellung in Gang- und Standflügel, Feststellpunkt stufenlos zwischen 80°-110° exakt einstellbar
- Feststellposition überfahrbar
- Schließgeschwindigkeit, Endschlag, Öffnungsdämpfung stufenlos von vorn einstellbar, Schließkraft stufenlos einstellbar



Bei einer Deckenhöhe von mehr als 1 m über der Oberkante der zu schützenden Öffnung sind 2 zusätzliche Rauchschalter erforderlich. Siehe entsprechende DIBt-Zulassung.

Bei 2-flg. Türen mit Voll-Panikfunktion Mitnehmerklappe verwenden. Montageplatte für Gleitschiene und weiteres Zubehör im Anschluss.

Stärke	EN 3-6
Bandabstand	1400-2500 mm
Norm	EN 1154/EN 1155/EN 1158
Öffnungswinkel	max. 120°
DIN	L+R
Versorgungsspannung	230 V AC
Betriebsspannung	24 V DC
Stromaufnahme	2 x 75 mA
Einschaltdauer	100 % ED
Feststellung	beidseitig
ME	Grt.

esco-Nr.	Farbe
16-816756	silberfarben
16-816757	RAL 9016
16-816758	Edelstahloptik

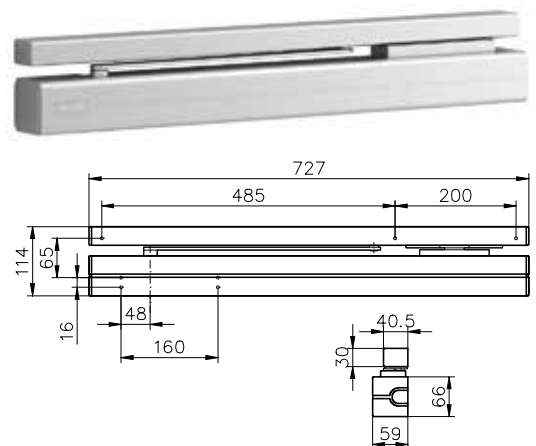
Sicherheitstürschließer Assa Abloy DC 700 G-FT

Normalmontage auf Bandseite

mit verlängerter Montageplatte und integriertem Fallenschloss 807, höhenverstellbare Gleitschiene mit integriertem effeff-Fluchttür-Öffner 332 (geprüft nach EITVTR), 24 V DC, inkl. Anschlusskabel

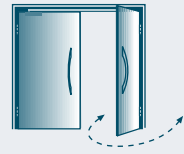
- durchgehende Abdeckhaube für Türschließer und Gleitschiene
- Schließgeschwindigkeit, Endschlag, Öffnungsdämpfung stufenlos von vorn einstellbar, Schließkraft stufenlos einstellbar

Öffnungsdämpfung A 188 siehe Zubehör im Anschluss.



Stärke	EN 3-6
Flügelbreite	850-1200 mm
Norm	EN 1154
ME	Grt.

esco-Nr.	Farbe
16-816666	silberfarben
16-816667	Edelstahloptik



Sicherheitstürschließer Assa Abloy DC 700 G-FT BGS

Normalmontage auf Bandgegenseite

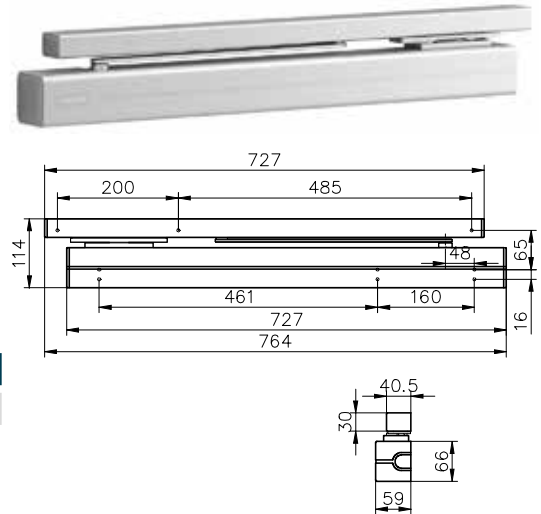
mit verlängerter Montageplatte und integriertem Fallenschloss 807, höhenverstellbare Gleitschiene mit integriertem effeff-Fluchttür-Öffner 332 (geprüft nach EITVTR), 24 V DC, inkl. Anschlusskabel

- durchgehende Abdeckhaube für Türschließer und Gleitschiene
- Schließgeschwindigkeit, Endschlag, Öffnungsdämpfung stufenlos von vorn einstellbar, Schließkraft stufenlos einstellbar

Öffnungsdämpfung A 188 siehe Zubehör im Anschluss.

Stärke	EN 3-6
Flügelbreite	850-1200 mm
Norm	EN 1154
ME	Grt.

esco-Nr.	Farbe
16-816668	silberfarben
16-816669	Edelstahloptik



Obentürschließer Assa Abloy DC 700 G-CM

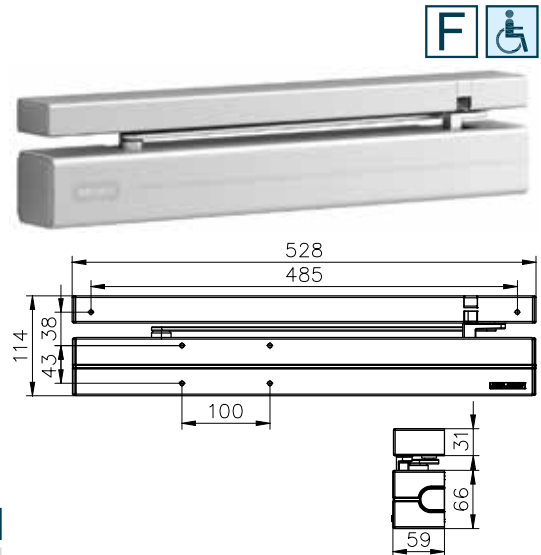
Normalmontage auf Bandseite

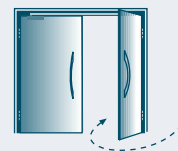
- geeignet zur nachträglichen Montage an Feuer- und Rauchschutztüren
- inkl. Gleitschiene G150, Close-Motion
- Close-Motion Steuerkurve in Gleitschiene integriert
- Schließgeschwindigkeit, Endschlag, Öffnungsdämpfung stufenlos von vorn einstellbar, Schließkraft stufenlos einstellbar
- erfüllt die Anforderung an barrierefreies Bauen

Öffnungsdämpfung A 188, Manipulationssicherung M 220/225 für Feuer- und Rauchschutztüren siehe Zubehör im Anschluss.

Stärke	EN 3-6
Flügelbreite	950-1400 mm
Türart	Drehtür 1-flg.
Norm	EN 1154
Öffnungswinkel	max. 160°
ME	Grt.

esco-Nr.	Farbe
16-816759	silberfarben
16-816761	Edelstahloptik





Obentürschließer Assa Abloy DC 700 G-CM

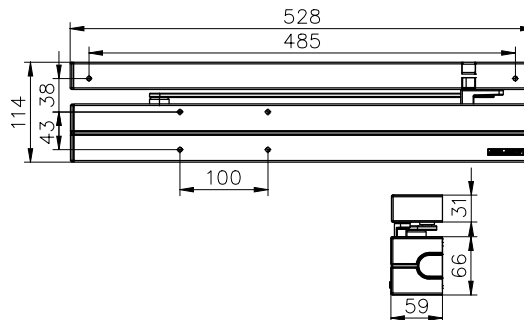
Normalmontage auf Bandseite

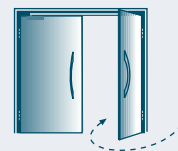
- inkl. Rastfeststellung A 158
- geeignet zur nachträglichen Montage an Feuer- und Rauchschutztüren
- inkl. Gleitschiene G150, Close-Motion
- Close-Motion Steuerkurve in Gleitschiene integriert
- Schließgeschwindigkeit, Endschlag, Öffnungsdämpfung stufenlos von vorn einstellbar, Schließkraft stufenlos einstellbar
- **erfüllt die Anforderung an barrierefreies Bauen**

Öffnungsdämpfung A 188, Manipulationssicherung M 220/225 für Feuer- und Rauchschutztüren siehe Zubehör im Anschluss.

Stärke	EN 3-6
Flügelbreite	950-1400 mm
Türart	Drehtür 1-flg.
Norm	EN 1154
Öffnungswinkel	max. 160°
ME	Grt.

esco-Nr.	Farbe
16-816763	silberfarben
16-816762	Edelstahloptik





Obentürschließer Assa Abloy DC 500

Normalmontage auf Bandseite/Bandgegenseite

Kopfmontage auf Bandgegenseite/Bandseite

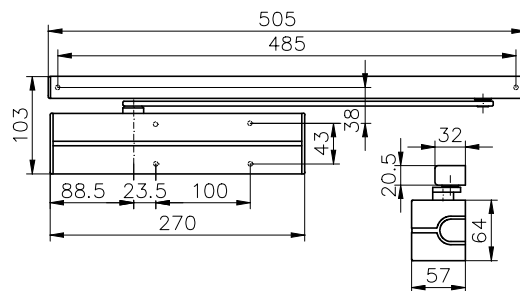
- inkl. Montageplatte A 120 für Türschließer DC 500
- inkl. Gleitschiene
- Schließgeschwindigkeit, Endschlag, Öffnungsdämpfung stufenlos von vorn einstellbar, Schließkraft stufenlos einstellbar
- erfüllt die Anforderung an barrierefreies Bauen



Montageplatten und weiteres Zubehör im Anschluss

Stärke	EN 1-4
Flügelbreite	max. 1100 mm
Norm	EN 1154/DIN 18040 und DIN SPEC 1104
Öffnungswinkel	ca. 160° BS/120° BGS
DIN	L+R
ME	Grt.

esco-Nr.	Farbe	Ausführung
16-816806	silberfarben	mit G 193
16-816807	RAL 9016	mit G 193
16-816803	silberfarben	mit G 195
16-816804	RAL 9016	mit G 195
16-816805	Edelstahloptik	mit G 195



Obentürschließer Assa Abloy DC 500

Normalmontage auf Bandseite/Bandgegenseite

Kopfmontage auf Bandgegenseite/Bandseite

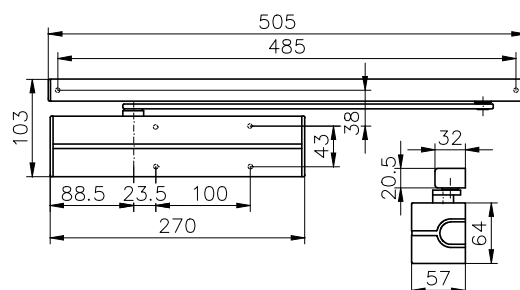
- inkl. Montageplatte A 120 für Türschließer DC 500
- inkl. Gleitschiene
- Schließgeschwindigkeit, Endschlag, Öffnungsdämpfung stufenlos von vorn einstellbar, Schließkraft stufenlos einstellbar
- inkl. Rastfeststellung
- erfüllt die Anforderung an barrierefreies Bauen

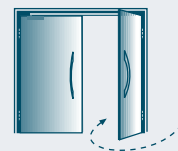


Montageplatten und weiteres Zubehör im Anschluss

Stärke	EN 1-4
Flügelbreite	max. 1100 mm
Norm	EN 1154/DIN 18040 und DIN SPEC 1104
Feststellwinkel	max. 130°
DIN	L+R
ME	Grt.

esco-Nr.	Farbe	Ausführung
16-816813	silberfarben	mit G 193
16-816814	RAL 9016	mit G 193
16-816810	silberfarben	mit G 195
16-816811	RAL 9016	mit G 195
16-816812	Edelstahloptik	mit G 195





Obentürschließer Assa Abloy DC 700

Normalmontage auf Bandseite/Bandgegenseite

Kopfmontage auf Bandgegenseite/Bandseite

- Schließgeschwindigkeit, Endschlag, Öffnungsdämpfung stufenlos von vorn einstellbar, Schließkraft stufenlos einstellbar
- erfüllt die Anforderung an barrierefreies Bauen



Höhenverstellbare Gleitschiene G 195 separat bestellen. Montageplatte für Gleitschiene und weiteres Zubehör im Anschluss.



Stärke	EN 3-6
Flügelbreite	max. 1400 mm
Norm	EN 1154/DIN 18040 und DIN SPEC 1104
Öffnungswinkel	ca. 160° BS/120° BGS
DIN	L+R
ME	St.

esco-Nr.	Farbe
16-816648	EV 1
16-816646	RAL 9016
16-816649	Edelstahloptik

Obentürschließer Assa Abloy DC 700 DA

Normalmontage auf Bandseite/Bandgegenseite

Kopfmontage auf Bandgegenseite/Bandseite

- **Schließverzögerung zwischen 120°-70°**, Schließgeschwindigkeit, Endschlag, Öffnungsdämpfung stufenlos von vorn einstellbar, Schließkraft stufenlos einstellbar
- erfüllt die Anforderung an barrierefreies Bauen



Höhenverstellbare Gleitschiene G 195 separat bestellen. Montageplatte für Gleitschiene und weiteres Zubehör im Anschluss.



Stärke	EN 3-6
Flügelbreite	max. 1400 mm
Norm	EN 1154/DIN 18040 und DIN SPEC 1104
Öffnungswinkel	ca. 170° BS/120° BGS
DIN	L+R
ME	St.

esco-Nr.	Farbe
16-816670	silberfarben
16-816672	RAL 9016
16-816673	Edelstahloptik

Gleitschiene Assa Abloy G 195

für Türschließer DC 500/DC 700

2 mm höhenverstellbar für Toleranzausgleich, verdeckte Befestigungsschrauben

ME	St.
-----------	-----



esco-Nr.	Farbe
16-816658	EV 1
16-816657	RAL 9016
16-816659	Edelstahloptik

Gleitschiene Assa Abloy G 150, Close-Motion

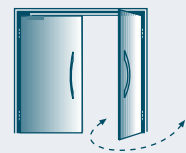
für Türschließer DC 700 G-CM

2 mm höhenverstellbar für Toleranzausgleich, verdeckte Befestigungsschrauben

ME	St.
-----------	-----



esco-Nr.	Farbe
16-816661	EV 1
16-816662	Edelstahloptik



Gleitschiene Assa Abloy G-CO

mit Schließfolgeregelung
Türbreite bis 3200 mm

ME St.

esco-Nr.	Farbe
16-816653	EV 1
16-816654	RAL 9016
16-816656	Edelstahloptik



Gleitschiene Assa Abloy G-CO-E

mit Schließfolgeregelung und elektromechanischer Feststellung
Türbreite bis 3200 mm

ME St.

esco-Nr.	Farbe	Feststellung
16-816677	EV 1	einseitig
16-816678	RAL 9016	einseitig
16-816679	Edelstahloptik	einseitig
16-816674	EV 1	beidseitig
16-816675	RAL 9016	beidseitig
16-816676	Edelstahloptik	beidseitig



Gleitschiene Assa Abloy G-CO-S

mit Schließfolgeregelung, elektromechanischer Feststellung und Rauchschalter
Türbreite bis 3200 mm

ME St.

esco-Nr.	Farbe	Feststellung
16-816684	EV 1	einseitig
16-816685	RAL 9016	einseitig
16-816686	Edelstahloptik	einseitig
16-816681	EV 1	beidseitig
16-816682	RAL 9016	beidseitig
16-816683	Edelstahloptik	beidseitig



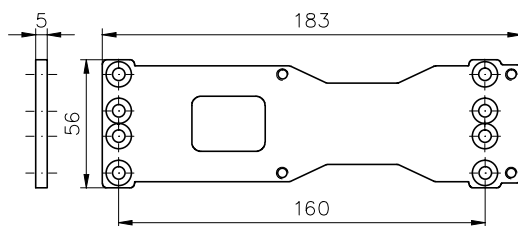
Montageplatte Assa Abloy A 120

für Türschließer DC 700

Farbe verzinkt

ME St.

esco-Nr.
16-795240



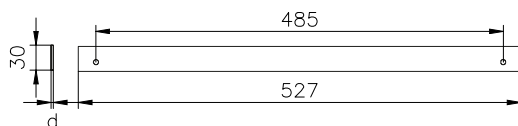
Montageplatte Assa Abloy A 230/240

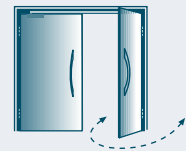
für Gleitschiene G 150, Close-Motion

Farbe silber

ME St.

esco-Nr.	d	verwendbar bei
16-804119	2 mm	A 230
16-804124	3 mm	A 240



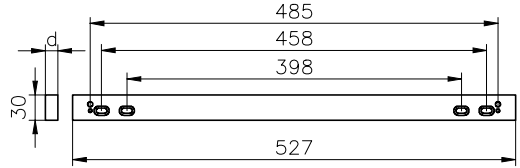


Montageplatte Assa Abloy A 250/260

für Gleitschiene G 150, Close-Motion
Bandhöhe 40 mm

Farbe EV 1
ME St.

esco-Nr.	d	verwendbar bei
16-804133	5 mm	A 250
16-804217	15 mm	A 260

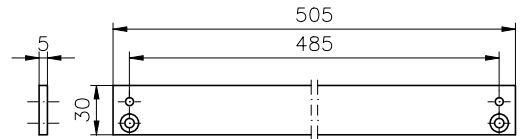


Montageplatte Assa Abloy A 130

für Gleitschiene G 193 und G 195, Bandseite (schmale Zarge)

ME St.

esco-Nr.	Farbe
16-802150	EV 1
16-802149	RAL 9016

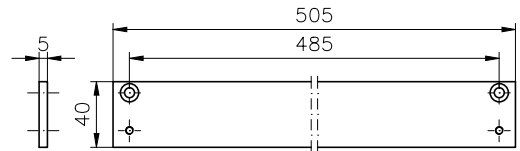


Montageplatte Assa Abloy A 136

für Gleitschiene G 193 und G 195, Bandgegenseite
Bandhöhe 40 mm

Farbe EV 1
ME St.

esco-Nr.
16-813269

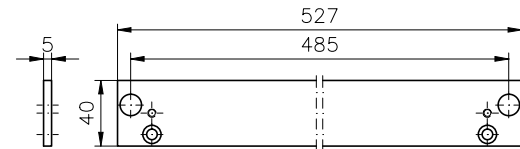


Montageplatte Assa Abloy A 131

für Gleitschiene G-E (schmale Zarge)

ME St.

esco-Nr.	Farbe
16-813215	EV 1
16-813216	RAL 9016

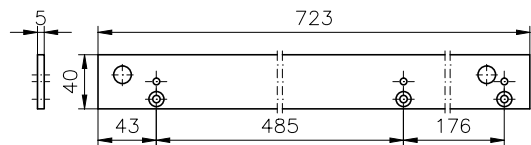


Montageplatte Assa Abloy A 132

für Gleitschienen G-S (schmale Zarge)

ME St.

esco-Nr.	Farbe
16-813218	EV 1
16-813219	RAL 9016

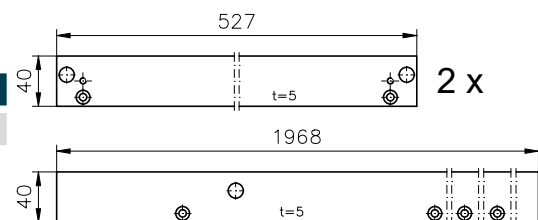


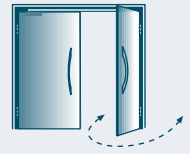
Montageplatte Assa Abloy A 160

3-teilig, für Gleitschienen G-CO/G-CO-E (schmale Zarge)
Türbreite bis 3200 mm

ME St.

esco-Nr.	Farbe
16-802155	EV 1
16-802154	RAL 9016



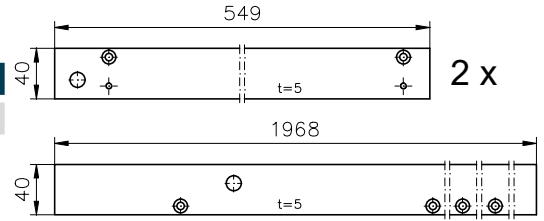


Montageplatte Assa Abloy A 179

3-teilig, für Gleitschienen G-CO-CS
Türbreite bis 2500 mm

ME St.

esco-Nr.	Farbe
16-813292	EV 1
16-813293	RAL 9016

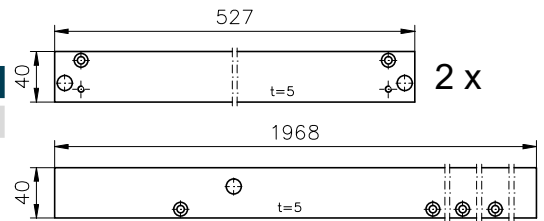


Montageplatte Assa Abloy A 180

3-teilig, für Gleitschienen G-CO-C/G-CO-CE
Türbreite bis 2500 mm

ME St.

esco-Nr.	Farbe
16-813223	EV 1
16-813224	RAL 9016

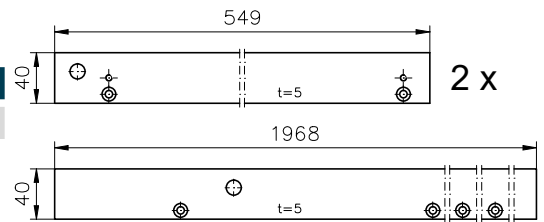


Montageplatte Assa Abloy A 159

3-teilig, für Gleitschienen G-CO-S
Türbreite bis 3200 mm

ME St.

esco-Nr.	Farbe
16-813270	EV 1
16-813289	RAL 9016

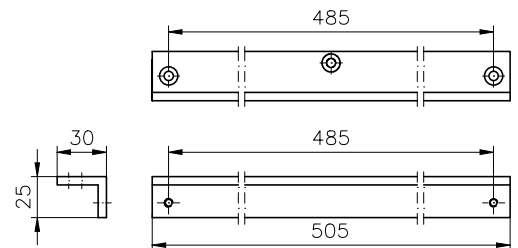


Sturzfutterwinkel Assa Abloy A 104

für Gleitschiene G 193

ME St.

esco-Nr.	Farbe
16-802138	EV 1
16-802137	RAL 9016

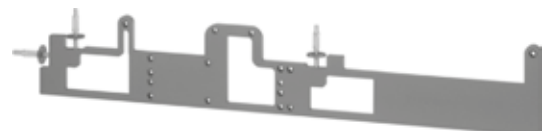


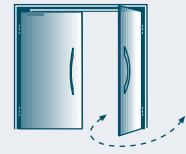
Universal-Bohrschablone Assa Abloy

für DC 700, Montageart Bandseite

ME St.

esco-Nr.
91-813454





Öffnungsdämpfung Assa Abloy A 153

für DC 500/DC 700/DC 840/DC 860

in Verbindung mit Gleitschiene G 193, G 195 oder G 893

- Öffnungsdämpfung zum mechanischen Schutz von Gleitschiene und Schließkörper, sowie angrenzender Wände

Die Öffnungsdämpfung ist keine Überlastsicherung und ersetzt nicht den Türstopper.

ME St.



esco-Nr.

16-802153

Öffnungsdämpfung Assa Abloy A 188

für Gleitschiene G-E/G-S/G-CO-x

- Haltekraft stufenlos einstellbar
- Öffnungsdämpfung zum mechanischen Schutz von Gleitschiene und Schließkörper, sowie angrenzender Wände

Die Öffnungsdämpfung ist keine Überlastsicherung und ersetzt nicht den Türstopper.

ME St.



esco-Nr.

16-809014

Rastfeststelleinheit Assa Abloy A 152

für DC 500/DC 700/DC 840/DC 860

in Verbindung mit Gleitschiene G 193, G 195 oder G 893

- Haltekraft stufenlos einstellbar
 - Türfeststellung bis max. 130° Öffnungswinkel
- Für Brand- und Rauchschutztüren nicht zulässig.

ME St.



esco-Nr.

16-802152

Mechanische Feststellung Assa Abloy A 158

für Gleitschienen G-CO, G-CO-C und G-CM

Haltekraft stufenlos einstellbar, Türfeststellung bis max. 130° Öffnungswinkel, für Brand- und Rauchschutztüren nicht zulässig

ME St.



esco-Nr.

16-809013

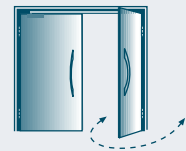
Manipulationssicherung M 220/225 Close-Motion

für Feuer- und Rauchschutztüren

ME St.

esco-Nr.	Ausführung	DIN
16-804225	M 220	rechts
16-804235	M 225	links

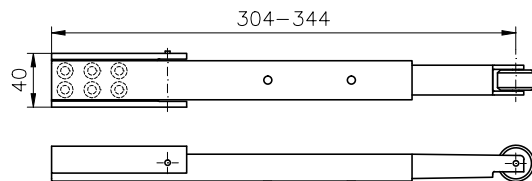




Mitnehmerklappe Assa Abloy A 102
für 2-flg. Türen

Farbe EV 1
ME St.

esco-Nr.
16-809011



Rauchschaltzentrale Assa Abloy RZ 100

zur Ansteuerung von Assa Abloy Feststellvorrichtungen, -Türschließer/Gleitschienen sowie Haftmagneten, Allgemeine bauaufsichtliche Zulassung des DIBt als Feststellanlage Z-6.5-2166

bestehend aus
• Rauchmelder
• Auslösevorrichtung
• Stromversorgung

Versorgungsspannung 230 V AC
Betriebsspannung 24 V DC
Ausgangsstrom max. 300 mA (für Feststellvorrichtung)
ME St.



esco-Nr.	Farbe
16-816713	EV 1
16-816714	RAL 9016
16-816715	Edelstahloptik

Rauchschalter HEKATRON ORS 142 Set

bestehend aus:
- 2 Stück Rauchschalter ORS 142
- 2 Stück Sockel 143 A
- 1 Stück Abschlussmodul AM 142
mit Alarmschwellennachführung, Messkammerüberwachung und Verschmutzungsanzeige, Rauchschalter funktioniert nach dem Streulichtprinzip, Schaltkontakt: 1 potentialfreier Öffner, Rauchererkennung nach EN 54, Teil 7
Abschlussmodul AM 142 für optionale Leitungsüberwachung nach DIN EN 14637

Bei einer Deckenhöhe von mehr als 1 m über der Oberkante der zu schützenden Öffnung sind zwei zusätzliche Rauchmelder erforderlich (siehe Entscheidungsdiagramm Installation der Rauchschalter).

Weitere Rauchschalter siehe esco-Katalog, Kapitel 1.

Betriebsspannung 18 bis 28 V
Stromaufnahme max. 22 mA
Farbe weiß, ähnlich RAL 9010
Norm EN 54, Teil 7
Kontaktbelastung 30 W
Umgebungstemperatur -20° bis +60° C
Schutzart IP 42
ME Grt.

esco-Nr.
18-803990



esco NL Berlin

Am Jägerberg 3
16727 Velten
Tel.: 0 33 04 / 39 95-0
Fax: 0 33 04 / 39 95-55

esco NL Frankfurt

An den drei Hasen 22a
61440 Oberursel/Ts.
Tel.: 0 61 71 / 2 06 03-0
Fax: 0 61 71 / 2 06 03-99

esco Polska SP.z.o.o.

Ul. Rzeczna 10
PL-03-797 Warszawa
Tel.: +48 / 22-6 79 25 22
Fax: +48 / 22-6 78 56 67

esco NL Chemnitz

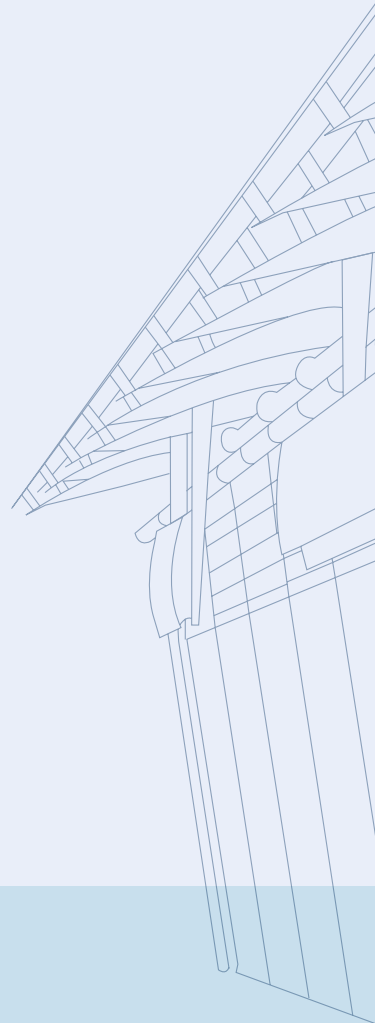
An der Wiesenmühle 11
09224 Chemnitz
Tel.: 03 71 / 8 15 60-0
Fax: 03 71 / 8 15 60-69

esco NL Erfurt

OT Ichtshausen
Mielestraße 3
99334 Amt Wachsenburg
Tel.: 03 62 02 / 2 89-0
Fax: 03 62 02 / 2 89-30

esco Austria GmbH

Gewerbestraße 14
A-5301 Eugendorf
Tel.: +43 (0)6225 / 70030
Fax: +43 (0)6225 / 70030-26

**esco Metallbausysteme GmbH**

Dieselstraße 2 | D-71254 Ditzingen | Tel.: +49 (0)7156 3008-0 | Fax: +49 (0)7156 3008-600
info@esco-online.de | www.esco-online.de