

D Stangenlängen bei E-Öffner Kombinationen

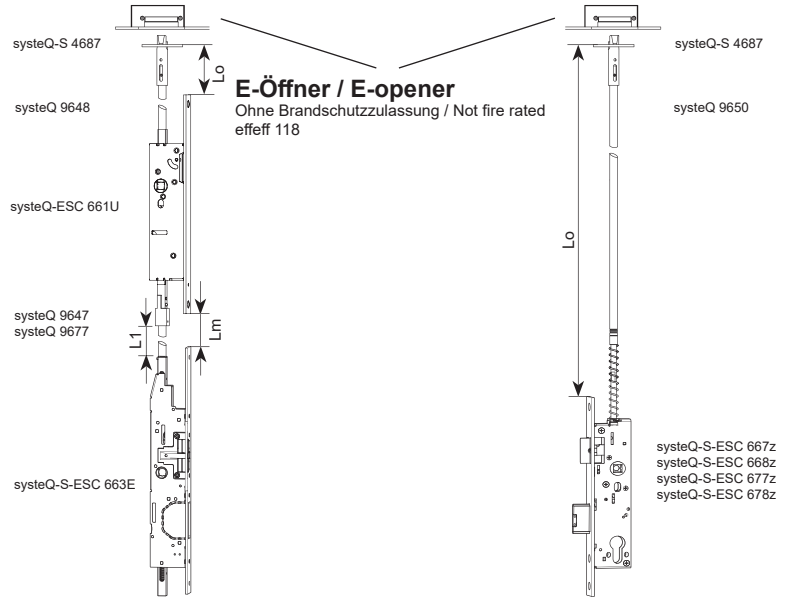
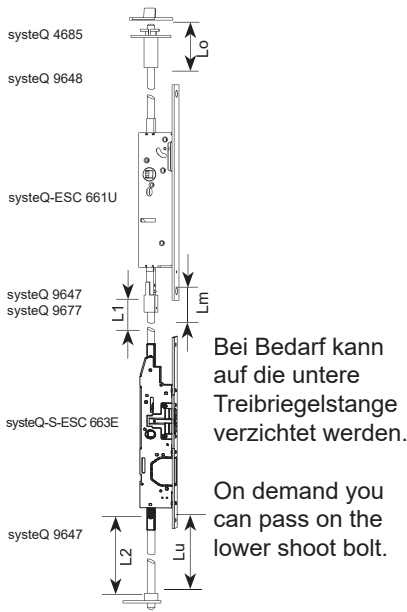
GB Length of bolts for E-opener combinations

EN 179

Art.Nr.	SL	285 mm
systemeQ 9648	L = Lo + 60 mm	
systemeQ 9647	L ₁ = Lm - 20 mm	
systemeQ 9677	L ₁ = 146 mm	
systemeQ 9647	L ₂ = Lu + 27 mm	

Art.Nr.	SL	285 mm
systemeQ 9648	L = Lo + 14 mm	
systemeQ 9647	L ₁ = Lm - 20 mm	
systemeQ 9677	L ₁ = 146 mm	

Art.Nr.	SL	285 mm
systemeQ 9650	L = Lo + 25 mm	

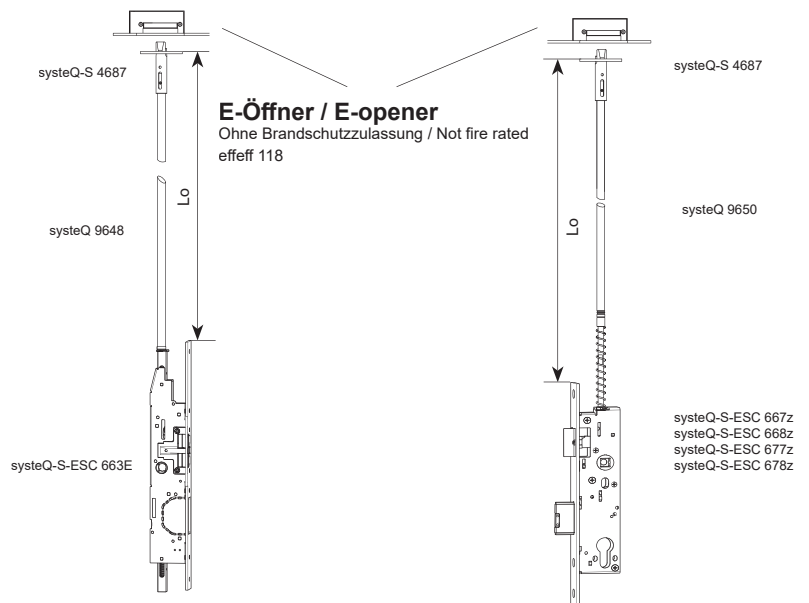
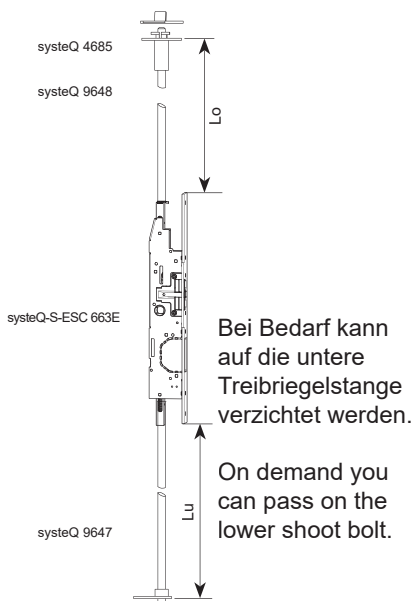


EN 179 & 1125

Art.Nr.	SL	285 mm
systemeQ 9648	L = Lo - 19 mm	
systemeQ 9647	L = Lu + 27 mm	

Art.Nr.	SL	285 mm
systemeQ 9648	L = Lo - 65 mm	

Art.Nr.	SL	285 mm
systemeQ 9650	L = Lo + 25 mm	



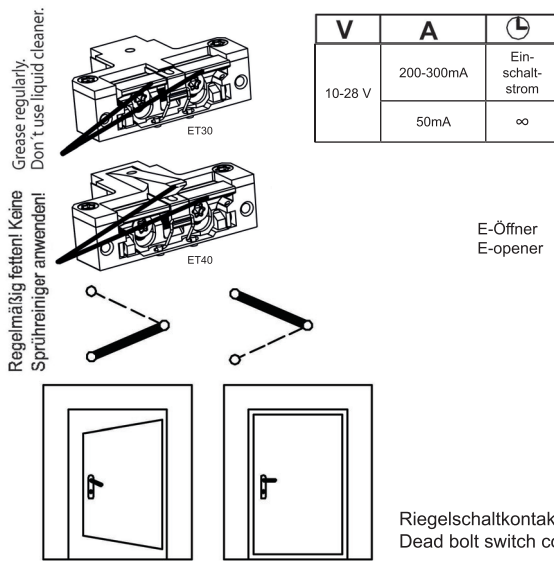
Technische Änderungen vorbehalten.
Leaving technical details.

www.esco-online.de
Leistungserklärung und Zertifikate
performance description and certificates

Anschlusspläne

Connecting diagrams

10-28V:

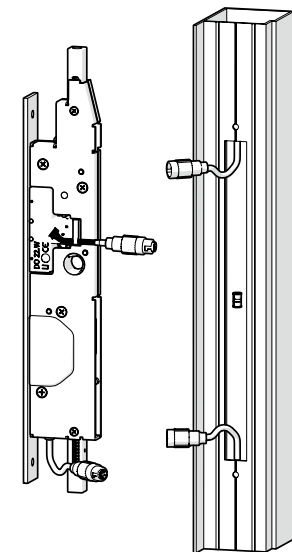
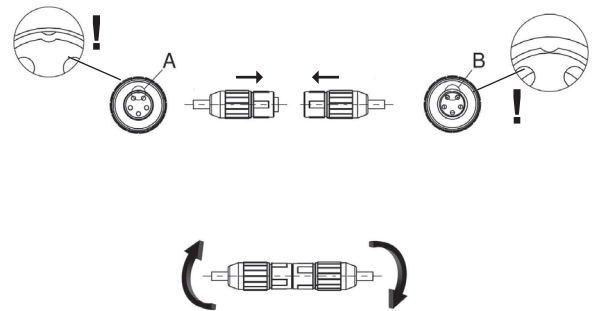
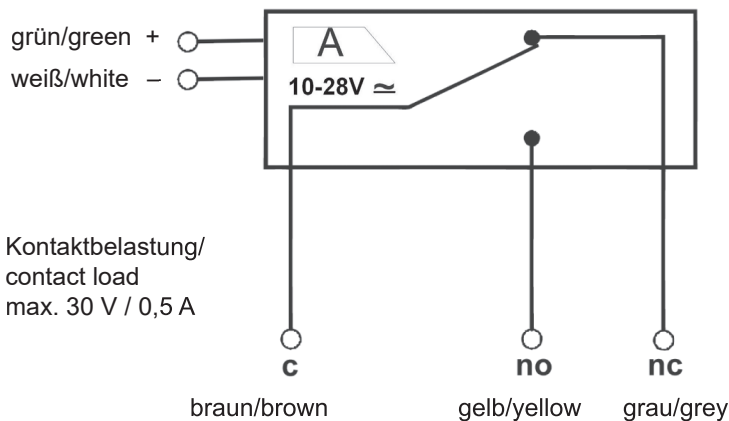


Empfohlene Zuleitungsquerschnitte
recommended supply line profiles

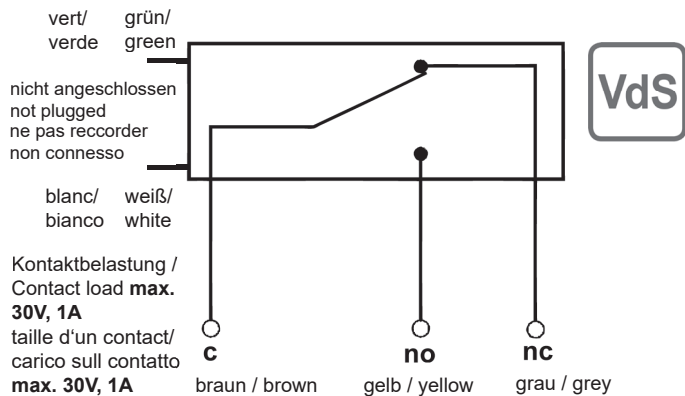
Bis / up to 10 m: 0,09 mm² (ø 0,33mm)
Bis / up to 20 m: 0,18 mm² (ø 0,47mm)
Bis / up to 50 m: 0,44 mm² (ø 0,75mm)

E-Öffner ET30, ET40 / E-opener ET30, ET40

Stecker / Plug



Riegelschaltkontakt / Dead bolt switch contact Contact de pêne commutateur / Contatto della serratura



Örtliche Bestimmungen und Richtlinien zur getrennten Entsorgung und Recycling von elektronischen Baugruppen und Batterien beachten. Elektronische Baugruppen, insbesondere Leser, Beschläge, Zylinder, Schlösser und Steuereinheiten gemäß der EU-Richtlinie 2012/19/EU sind an Sammelstellen für Elektrosonderabfälle zu entsorgen. WILKA Schliesstechnik GmbH Stiftung Elektro-Altgeräte-Register (ear) und WEEE-Reg.-Nr. DE84133759. Defekte und verbrauchte Batterien gemäß der EU Richtlinie 2006/66/EG dem Recycling zuführen Verpackungsmaterial umweltgerecht entsorgen.



Observe local regulations and guidelines for the separate disposal and recycling of electronic assemblies and batteries. Disposal of electronic assemblies, in particular readers, fittings, cylinders, locks and control units in accordance with EU Directive 2012/19 / EU must be at collection points for electrical waste. WILKA Schliesstechnik GmbH foundation Elektro-Altgeräte-Register (ear) and WEEE-Reg.-No. DE84133759. Replace defective and used batteries according to EU Directive 2006/66 / EC. Dispose of packaging material in an environmentally friendly manner.