



## Montageanleitung Schwenk-Türwächter

Art.-Nr.: 900000



Art.-Nr.: 910000



Art.-Nr.: 920000



# GfS Schwenk-Türwächter

## Prinzip und Funktion

Verschlossene Notausgänge sind verboten! Der Gesetzgeber fordert, dass diese immer frei und leicht für jedermann zu öffnen sind, um im Notfall das Gebäude schnell verlassen zu können. Andererseits laden offene Notausgänge zum Missbrauch ein und sollten daher

gesichert werden. Mit dem Türwächter werden Sie beiden Anforderungen gerecht. Er wird so unter den Drücker montiert, dass er ein Betätigen verhindert und somit den Türdrücker sichert. Die Tür lässt sich öffnen, wenn vorher der Türwächter zur Seite geschwenkt wurde.

### Verschluss



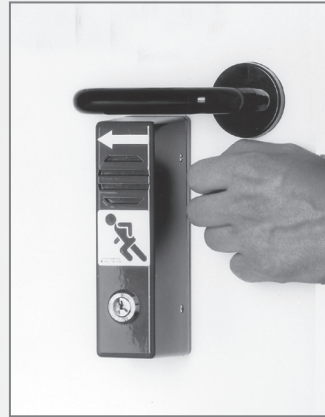
Die Hemmschwelle unter dem Türgriff ist aktiv. Die Klinke kann nicht betätigt werden, da der Türwächter diese sichert.

### Notöffnung



Beim Schwenken nach rechts oder links rastet der Türwächter ein und gibt den Betätigungsweg der Klinke frei. Gleichzeitig ertönt Alarm.

### Einzelfreigabe



Berechtigte Personen benutzen nicht die Klinke, sondern öffnen die Schlossfalle mit dem Schlüssel, um die Tür, ohne Alarm auszulösen, zu begehen.

### Dauerfreigabe

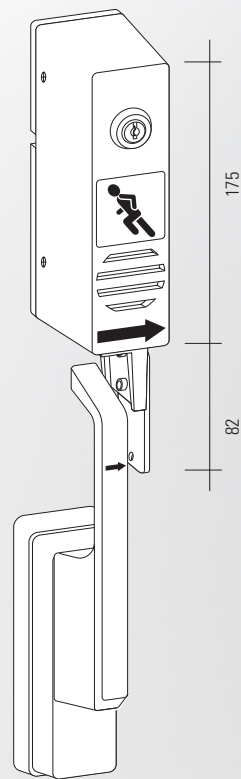
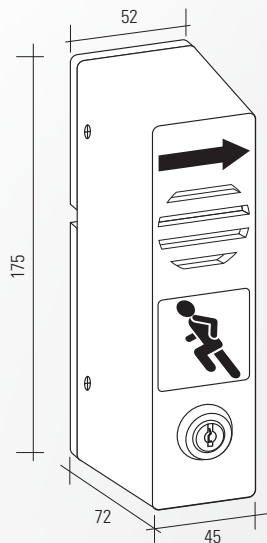
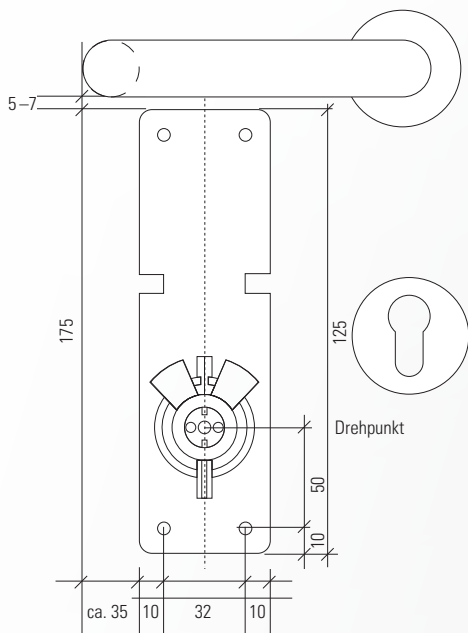


Mit dem Geräteschlüssel kann der Türwächter durch Drehung um 180° alarmfrei in eine Dauerfreigabeposition gebracht werden. In dieser Stellung ist die Tür normal zu begehen.

## Montageschema und Maße des Schwenk-Türwächters

Den Türwächter senkrecht unter die Türklinke halten, so dass das Gerät ca. 35 mm von der Klinkenkante entfernt ist. Der Abstand zur Klinkenunterkante sollte 5–7 mm betragen. Der Türwächter darf beim ersten Auslösepunkt die Klinke noch nicht freigeben. Erst bei vollständiger Auslösung (ca. 45° Winkel) gibt der Türwächter die Klinke frei. Die Position des Türwächters unter dem Türdrücker kann je nach örtlichen Gegebenheiten von der Montageempfehlung abweichen. **ACHTUNG:** Das Aufkleben des Piktogramms auf die Tür nicht vergessen.

**Zeichnung 1**  
Montageschema



### **ACHTUNG**

Es ist unbedingt darauf zu achten, dass der mechanische Auslöseweg der Türklinke bis zu ihrem Endanschlag gewährleistet ist. Das Türwächtersystem und Montagehilfen müssen nach Auslösung den Betätigungsweg der Türklinke komplett freigeben.

# Montage des Schwenk-Türwächters

## I. Einstellung DIN linke oder DIN rechte Tür

Den Türwächter nach links oder rechts schwenken, den Kerbstift **1** in die linke oder rechte Bohrung der Grundplatte einsetzen, so dass sich der Türwächter nur noch in die gewünschte Richtung schwenken lässt.

## II. Montage des Türwächters

Den Türwächter seitlich in die waagerechte Position schwenken, unter den Türdrücker halten und die vier Bohrungen **4** entsprechend Zeichnung 1 markieren. In der angezeichneten Position den Türwächter mit vier Holz- bzw. Blechschrauben befestigen.

Bei Art.-Nr. 92xxxx zunächst den Gehäusedeckel entfernen und den Profilhalbzylinder montieren. Dann Batterie mit der Klemme verbinden und in das Batteriefach einsetzen. Bei Türwächtern mit Deckelabhebekontakt ertönt jetzt ein Alarm, der mit dem Einsetzen der Schraube **A** beendet wird. Das Gehäuse mit vier **2** Schrauben verschließen. Anschließend weiter wie oben beschrieben.

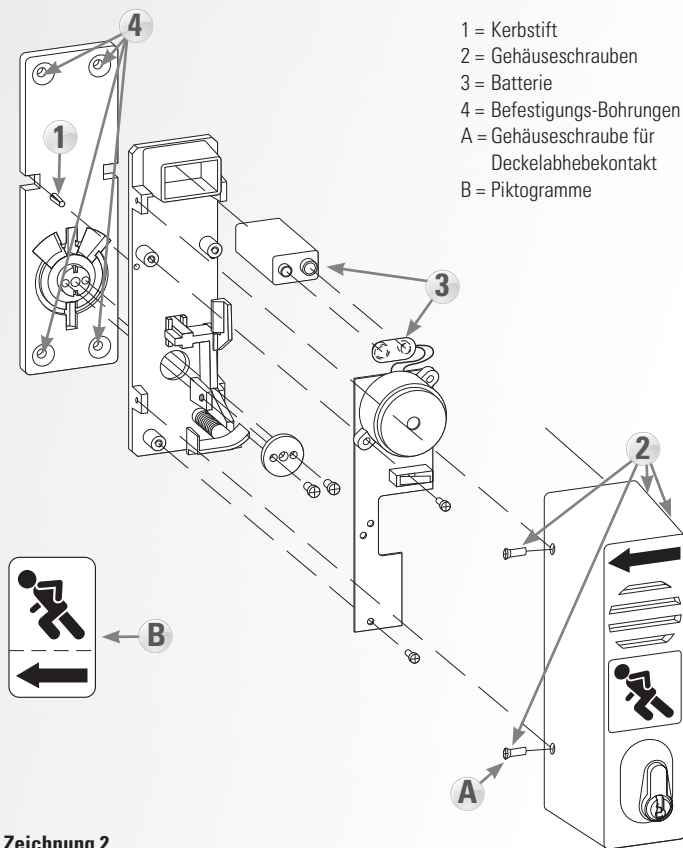
Dann das Piktogramm **B** aufkleben. Hierbei den Hinweispfeil entsprechend der gewünschten Schwenkrichtung nach links oder rechts wählen.

## III. Inbetriebnahme und Prüfung des Gerätes

Wir empfehlen, den Türwächter im Zuge der jährlich anfallenden Sicherheitsinspektion der Notausgangstür zusammen mit dem Panikschloss zu warten. So wird gewährleistet, dass das Gerät immer einwandfrei funktioniert und die Batterie eine ausreichende Leistung hat.

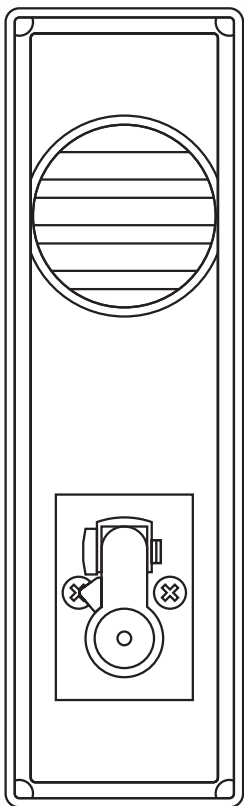
### ACHTUNG

Es ist unbedingt darauf zu achten, dass der mechanische Auslöseweg der Türklinke bis zu ihrem Endanschlag gewährleistet ist. Das Türwächtersystem und Montagehilfen müssen nach Auslösung den Betätigungsweg der Türklinke komplett freigeben.



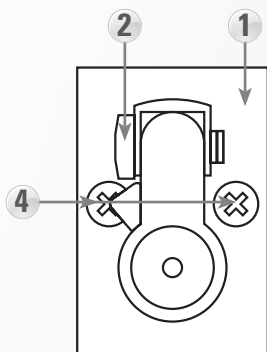
Zeichnung 2

Bitte übergeben Sie diese Montageanleitung und Produktbeschreibung nach Vorführung und Übergabe an Ihren Kunden zur Aufbewahrung.



**Zeichnung 3**  
Türwächter mit eingebautem PHZ

**ACHTUNG:**  
Bitte vermeiden Sie, dass der Zylinder beim Öffnen der Tür gegen die Wand stößt, da das Gerät sonst beschädigt werden könnte. Zur Vermeidung dieser Gefahr eignen sich z. B. Türstopper.



**Zeichnung 4**  
Lage des PHZ im Türwächter

## Einbau eines Profilhalbzylinders

### Einbaumaße

Profilhalbzylinder nach DIN 18252

Halb 30 mm, Länge 40,5 mm

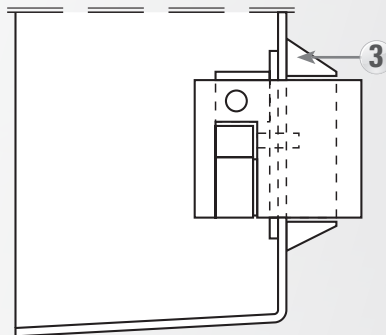
Schließbartstellung unten rechts oder links 45°

Haube, Rosette mit Arretierungsblech und Schrauben bereitlegen.

Den Zylinder mit dem Schlüssel zusammen durch die Zylinderöffnung im Arretierungsblech **1** schieben und mit der auf der Innenseite liegenden M5-Schraube **2** fixieren. Der Schlüssel kann dann herausgenommen werden.

Die Schließnase befindet sich auf der linken Seite.

Den Zylinder mit Arretierungsblech von innen in die Ausstanzung der Haube drücken, evtl. Farbreste vorher entfernen. Von aussen die Rosette **3** gegensetzen und beide Teile von innen mit M4-Schrauben **5** zusammenziehen.



**Zeichnung 5**  
Lage des PHZ im Türwächter Seitenansicht

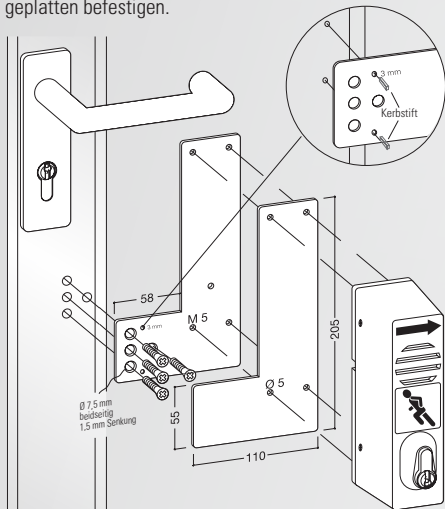
## Montage an Glasrahmentüren

### Das Montageset besteht aus

- 1 Montageplatte zur Montage auf dem Rahmen
- 1 Abdeckplatte zur Montage des Türwächters
- Schrauben zur Befestigung des Türwächters auf der Montageplatte + 2 Kerbstifte

Die Montageplatten so unter den Türdrücker halten, dass der Teil, auf den der Türwächter montiert wird, den Einbaumaßen entspricht (vgl. Zeichnung 1). Die Bohrungen der Montageplatte müssen auf dem Rahmen liegen.

Die Bohrungen anzeichnen und die 1. Platte am Rahmen mit 4 Schrauben befestigen. Zur besseren Stabilität der Platte die zusätzlichen Bohrungen (3 mm) mit 2 Kerbstiften auf dem Rahmen befestigen. Die 2. Platte über die erste legen, so dass die 4 Schrauben verdeckt sind. Nun den Türwächter, wie in Zeichnung 2 beschrieben, in den Bohrungen der Montageplatten befestigen.



**Zeichnung 6**  
Montage mit Montageplatte  
(Art.-Nr. 901470 o. 901770)

## Montage an Brandschutztüren

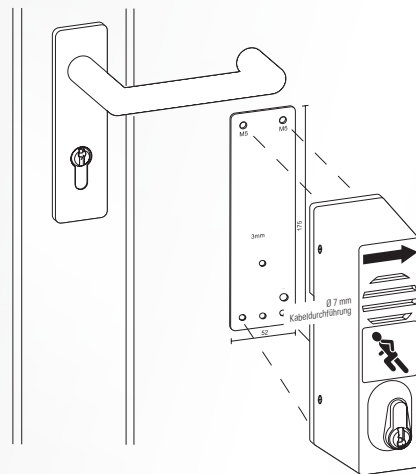
### Das Montageset besteht aus

- Montageplatte für den Türwächter
- Spezialklebestreifen (bereits einseitig an der Montageplatte befestigt)
- Schrauben zur Befestigung des Türwächters an der Montageplatte
- Schleifpapier

Zunächst den Türwächter in die gewünschte Position (s. Zeichnung 1) bringen und diese anzeichnen.

Um eine optimale Festigkeit zu erreichen, müssen die Oberflächen sauber, trocken und fettfrei sein.

Die Abdeckfolie vom Klebestreifen ziehen und die Montageplatte auf die Markierung setzen. Beide Flächen zusammenfügen und kurze Zeit fest aneinander gepresst zusammenhalten. Die Verbindung etwa 1 Stunde aushärten lassen, bevor Sie den Türwächter mit den vier Schrauben darauf befestigen.



**Zeichnung 7**  
Montage mit Montageplatte  
(Art.-Nr.: 901670)

## Montage an Türen mit Treibriegeln

### A. Treibriegel nach rechts bzw. nach links

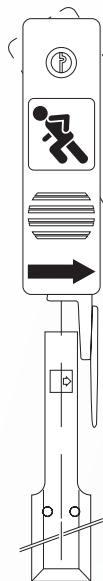
Der Anschlag des Türwächters liegt rechts oder links vom Treibriegel und blockiert die Öffnungsrichtung. Den Türwächter in die waagerechte Position schwenken, unter



Türwächter für Treibriegel nach rechts

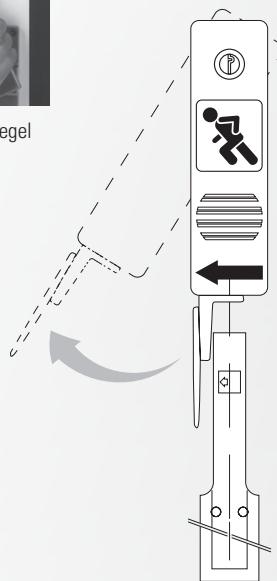


Türwächter für Treibriegel nach links



Art.-Nr.:  
901xxx,  
911xxx,  
921xxx

Art.-Nr.:  
902xxx,  
912xxx,  
922xxx



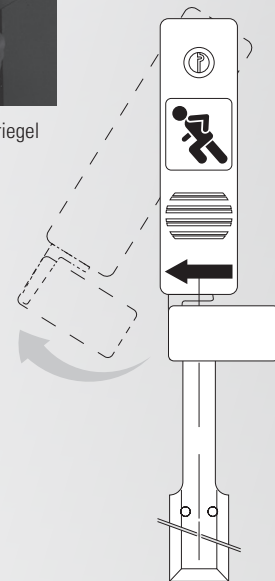
### B. Treibriegel nach vorn

Wie **A**, jedoch muss der Anschlag des Türwächters vor dem Treibriegel liegen, um die Öffnungsrichtung zu blockieren.



Türwächter für Treibriegel nach vorne

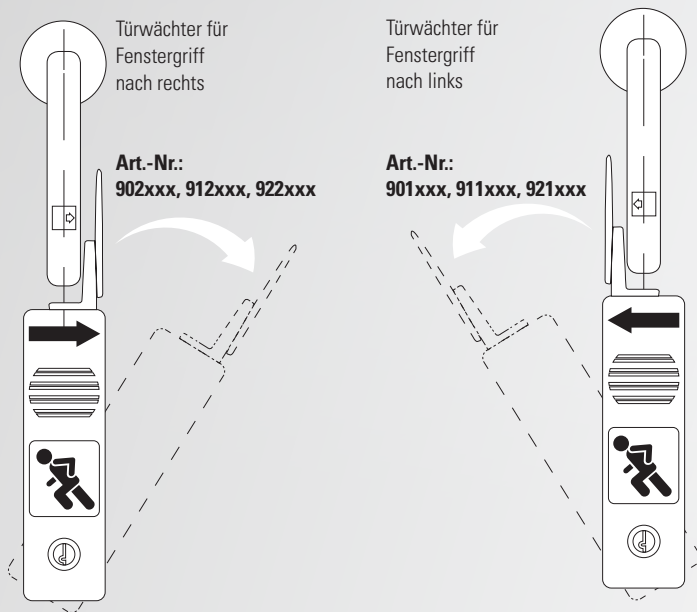
Art.-Nr.:  
903xxx,  
913xxx,  
923xxx



## Montage an Fluchtfenstern

### Fenstergriff nach links bzw. nach rechts

Die Montage an Fluchtfenstern wie oben (siehe Seite 7). Jedoch ist für die Montage bei vielen Fenstern eine Drehung des Türwächters um 180° nötig.



## Türen mit beidseitig schwenkbaren Treibriegeln

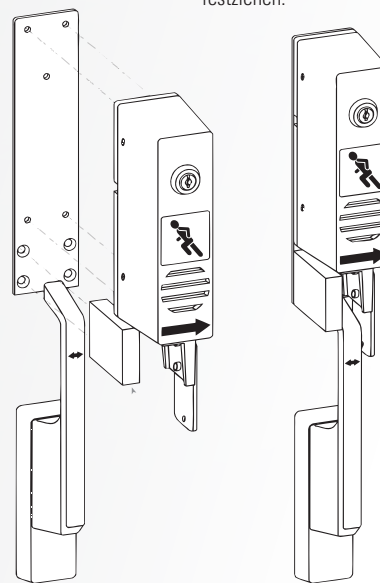
### Das Montageset besteht aus

- Montageplatte + Richtungsbegrenzer
- Schrauben zur Befestigung oder Klebeversion

Bestimmen Sie, in welche Richtung der Treibriegel geschwenkt werden soll und befestigen Sie dementsprechend den Richtungsbegrenzer mit Hilfe der zwei mitgelieferten Schrauben auf der gegenüberliegenden Seite.

Die Montageplatte und der Türwächter werden über den Treibriegel der Tür geführt, so dass dieser zwischen Richtungsbegrenzer und Treibriegelanschlag des Türwächters liegt.

Die Bohrungen anzeichnen und die 4 Schrauben durch die Grundplatte des Türwächters und durch die Montageplatte festziehen.



Zeichnung 8

Montage mit Montageplatte und Richtungsbegrenzer (Art.-Nr.: 901870)



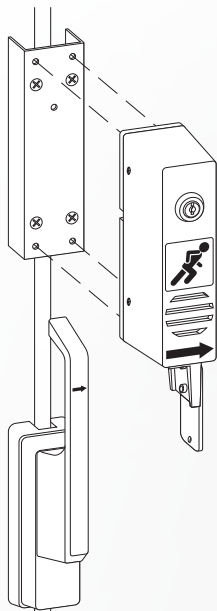
## Montage an Türen mit aufragenden Schubstangen

### Das Montageset besteht aus

- Montagewinkel
- Schrauben zur Befestigung

Den Montagewinkel für aufragende Schubstangen und den Türwächter mit dem Treibriegelanschlag so über den Treibriegel halten, dass der Anschlag den Treibriegel blockiert.

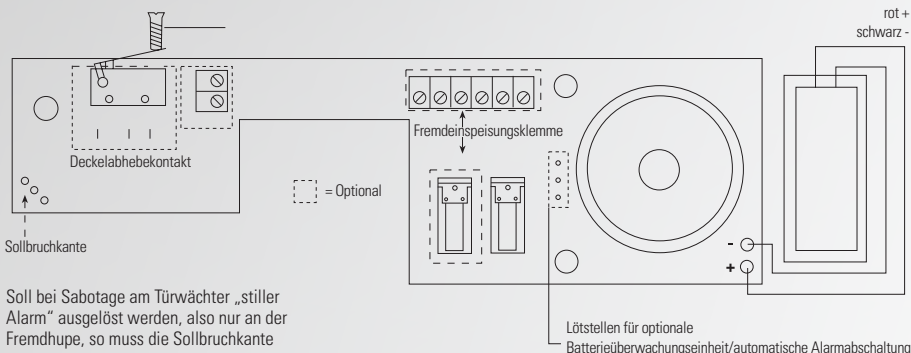
Den Türwächter wegnehmen und die Bohrungen mit Hilfe des Montagewinkels markieren. Den Montagewinkel aufschrauben und den Türwächter montieren.



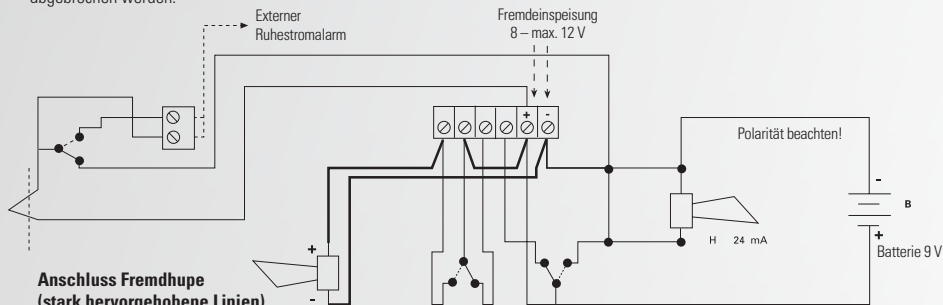
### Zeichnung 9

Montage mit Montagewinkel (Art.-Nr.: 901450)

# Schaltplan des Schwenk-Türwächters




Soll bei Sabotage am Türwächter „stiller Alarm“ ausgelöst werden, also nur an der Fremdhupe, so muss die Sollbruchkante abgebrochen werden.



**Anschluss Fremdhupe (stark hervorgehobene Linien)**  
Kabelempfehlung: LIYY 6x 0,14

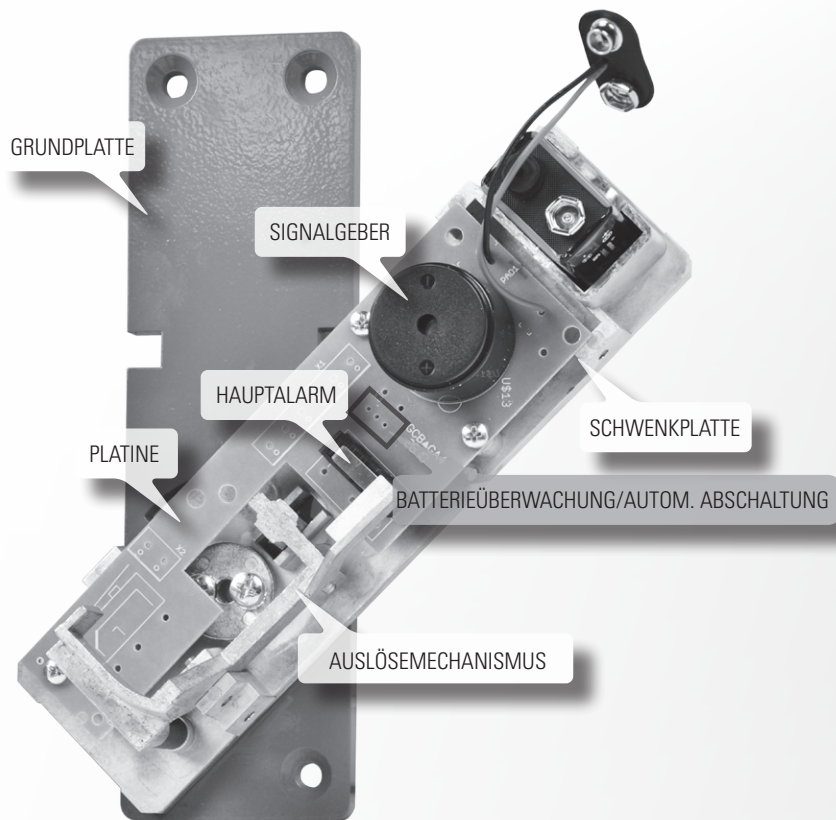
Je nach Leitungslänge Adern parallel schalten; für Fremdeinspeisung gleichfalls zu verwenden.

Batterie-Überwachungs-Einheit	Art.-Nr.
 <p>In Platine eingebaut. Bei Spannungsabfall unter 8 V ertönt für ca. 10 Tage ein Alarm. (Nicht mit Art.-Nr. 901 900 kombinierbar)</p>	901 800

Automatische Alarmlöschung	Art.-Nr.
 <p>In Platine eingebaut. Abschaltzeit entweder 2 oder 6 Minuten, über einen Schalter wählbar (Nicht mit Art.-Nr. 901 800 kombinierbar)</p>	901 900

Umrüstung	Art.-Nr.
<div style="border: 2px solid black; border-radius: 15px; padding: 10px; display: inline-block; font-size: 24px; font-weight: bold; margin-right: 10px;">24 V</div> <p>des Türwächters auf 24 V Anschlussspannung</p>	940 002

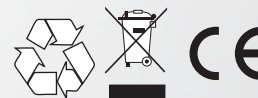
## Ersatzteile des Schwenk-Türwächters



## Allgemeine Informationen

### Entsorgungshinweis

Entsorgen Sie das Altgerät über eine Sammelstelle für Elektronikschrott oder über Ihren Fachhändler. Entsorgen Sie das Verpackungsmaterial in die Sammelbehälter für Pappe, Papier und Kunststoffe. **Altgeräte dürfen nicht mit dem Hausmüll entsorgt werden.**



### Gewährleistung

Innerhalb der gesetzlichen Garantiezeit beseitigen wir unentgeltlich die Mängel des Gerätes, die auf Material- oder Herstellungsfehlern beruhen, durch Reparatur oder Umtausch. Die Garantie erlischt bei Fremdeingriff.

### Kundendienst

Sollten trotz sachgerechter Handhabung Störungen auftreten oder wurde das Gerät beschädigt, wenden Sie sich bitte an folgende Adresse:

Händlerstempel



## Kennen Sie unsere Systeme mit Einhandbedienung?

### GfS EH-Türwächter

- Aufbau einer wirkungsvollen Hemmschwelle am Notausgang
- Voralarm (optional) bei Antippen
- Hauptalarm bei Begehung
- Vielfältige Einsatzbereiche
- Keine E-Installation erforderlich
- In stabilem Metallgehäuse
- Notöffnung einfach und leicht mit einem Handgriff
- Langlebig und wartungsarm
- Geprüft und zugelassen gemäß DIN EN 179 und DIN EN 1125



Art.-Nr.: 990100



[www.gfs-online.com](http://www.gfs-online.com)



**5 JAHRE**

Herstellergarantie

Herstellergarantie