

WICONA[®]
Aluminium in der Architektur

WICSTYLE[®]
WICSTAR[®]
WICPRO[®]

Programm
04.2008

Türsysteme
Beschlüge
Verarbeitungsmittel

WICONA[®]
Aluminium in der Architektur

WICSTYLE FP
WICSTYLE 77FP
WICSTYLE FP90
WICSTAR[®]
WICPRO[®]

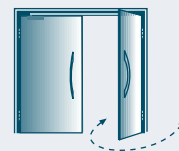
Update
05.2009

Programm
04.2008

Brandschutzsysteme
Beschlüge
Verarbeitungsmittel

REPARATUR- UND ERSATZARTIKEL WICONA
BESCHLÜGE WICSTAR

WS2000 (WS65/WS65N/WS77)
WS FP



Türbänder

Dr. Hahn Türbänder	Dr. Hahn Aufschraubbänder	siehe esco-Katalog
	Dr. Hahn NG-Rollenbänder	4
	Dr. Hahn NG-Rollenbänder (Nachrüstband)	5

Türschließer

dormakaba Türschließer	Integrierter Türschließer ITS96	6
	Befestigungszubehör integrierter Türschließer ITS96 für WS65N	7

Schlosssystem systeQ-S-ESC

Rohrrahmenschlösser	Allgemeine Informationen	10
Schlosssystem systeQ-S		
Schlosssystem systeQ-S	Rohrrahmenschlösser für einflügelige Türen	14
Schlosssystem systeQ-S-ESC-1	Rohrrahmenschlösser für einflügelige Türen	15
Schlosssystem systeQ-S-ESC-2	Rohrrahmenschlösser für zweiflügelige Türen	16
Schlosssystem systeQ-S(-ESC)	Schließbleche	17
Schlosssystem systeQ-S-ESC-2	Standflügelverriegelungen Fluchttürgegenkasten	18
Schlosssystem systeQ-S(-ESC-2)	Standflügelverriegelung - Umlenkschlösser, Falztreibriegel	20
Schlosssystem systeQ-S(-ESC)	Zubehör - Fallengleitstücke	21
	Treibriegelstangen	22
	Schnappschloss, Schaltschloss	23
	Schließbleche - Schnappschloss, Schaltschloss	24

Schlosssystem BKS-S(-ESC)

Schlosssystem BKS-S-18(-ESC-1)	Rohrrahmenschlösser für einflügelige Türen	25
Schlosssystem BKS-S-18(-ESC-2)	Rohrrahmenschlösser für zweiflügelige Türen	27
Schlosssystem BKS-S-19-ESC-1/2	Rohrrahmenschlösser für ein- und zweiflügelige Türen	29
Schlosssystem BKS-S-18(-ESC-1)	Schließbleche	30
Schlosssystem BKS-S-ESC-2	Standflügelverriegelungen - Fluchttürgegenkasten	32
	Standflügelverriegelungen - Umlenkschloss, Falztreibriegel	33
Schlosssystem BKS-S(-ESC)	Fallengleitstück, Verriegelungsstangen	34
	Schnappschloss, Schaltschloss	35
	Schließbleche - Schnappschloss, Schaltschloss	36

Schlosssystem KFV (-ESC)

Schlosssystem KFV-M	Mehrfachverriegelungen für einflügelige Türen	37
Schlosssystem KFV-M-ESC-1	Mehrfachverriegelungen für zweiflügelige Türen	38
Schlosssystem KFV-M(-ESC1)	Schließbleche	39

Schlosssystem dormakaba SVP

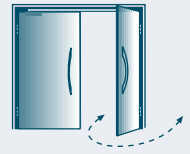
Schlosssystem dormakaba SVP-ESC-1	Rohrrahmenschlösser dormakaba SVP	siehe esco-Katalog
	Schließbleche	41

Standflügelverriegelung manuell

Standflügelverriegelung manuell	Einstecktürkantriegel, Zubehör	42
---------------------------------	--------------------------------	----

Absenkrichtungen

Absenkrichtungen	Absenkrichtungen	43
------------------	------------------	----



Türbänder

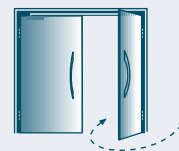
Schlosssystem BKS-S-18(-ESC-1)	Türbänder	44
--------------------------------	-----------	----

Schlosssystem BKS-S(-ESC)

Schlosssystem BKS-S-18(-ESC-1)	Rohrrahmenschlösser für einflügelige Türen	45
Schlosssystem BKS-S-18-ESC-2	Rohrrahmenschlösser für zweiflügelige Türen	47
Schlosssystem BKS-S-19-ESC-1/2	Rohrrahmenschlösser für ein- und zweiflügelige Türen	49
Schlosssystem BKS-S-18(-ESC-1)	Schließbleche	50
Schlosssystem BKS-S-ESC-2	Standflügelverriegelungen - Fluchttürgegenkasten	51
Schlosssystem BKS-S(-ESC)	Verriegelungsstangen	52
	Schnappschloss, Schaltschloss	53
	Schließbleche - Schnappschloss, Schaltschloss	54

Absenkrichtungen

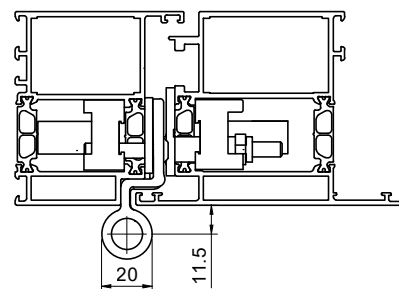
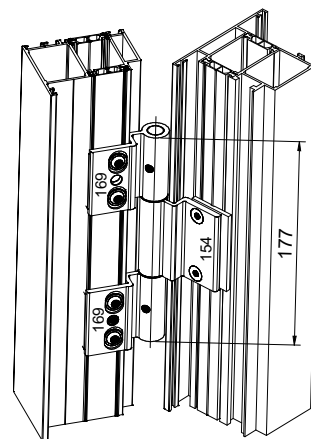
Absenkrichtungen	55
------------------	----



Dr. Hahn Aluminium-Rollenband 3-teilig für Reparatur WS2000 (WS65/WS65N/WS77)
 mit Befestigungszubehör für WS77
 (Bandkörper können auch für WS65/65N verwendet werden, wenn Rahmenteil mit **169** und Flügelteil mit **154** gekennzeichnet sind)

verstellbar vertikal $\pm 1,5 \text{ mm}$
verstellbar horizontal $\pm 1,5 \text{ mm}$
Material Aluminium
Norm EN 1935
ME St.

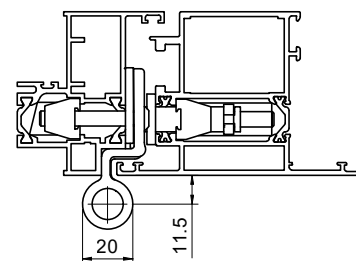
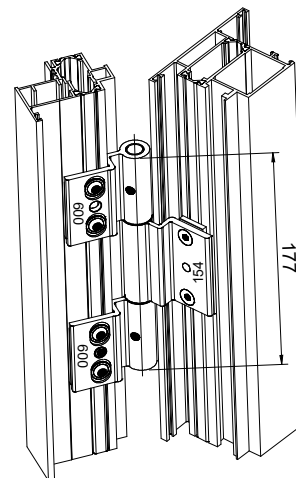
esco-Nr.	Farbe
10-663719	EV 1
10-663727	RAL 9016
10-663735	Edelstahloptik

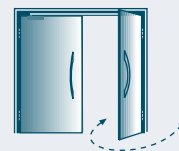


Dr. Hahn Aluminium-Rollenband 3-teilig für Reparatur WS2000 (WS65)
 mit Befestigungszubehör für WS65
 (Bandkörper können auch für WS65N verwendet werden, wenn Rahmenteil mit **009** und Flügelteil mit **154** gekennzeichnet sind)

verstellbar vertikal $\pm 1,5 \text{ mm}$
verstellbar horizontal $\pm 1,5 \text{ mm}$
Material Aluminium
Norm EN 1935
ME St.

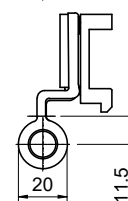
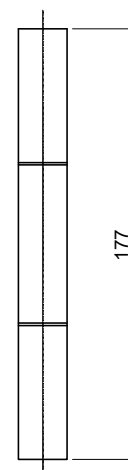
esco-Nr.	Farbe
10-716944	EV 1
10-716952	RAL 9016
10-716960	Edelstahloptik

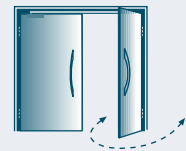


**Dr. Hahn Aluminium-Rollenband Nachrüstband
für Reparatur WS2000 (WS65/WS65N/WS77)**
mit Befestigungszubehör

verstellbar vertikal	nein
verstellbar horizontal	-1,5 mm
Material	Aluminium
Farbe	EV 1
ME	St.

esco-Nr.	für Profilsystem
10-850004	WS65 / 65N (auswärts)
10-850012	WS77 (auswärts)
10-899992	WS65 / WS65N / WS77




dormakaba ITS 96 N20

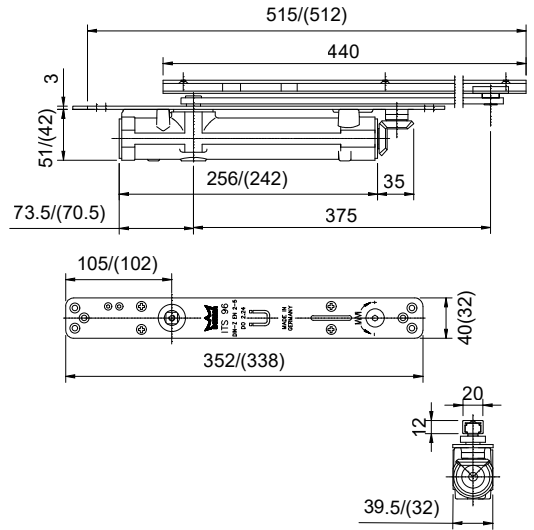
Türschließer für im Profil integrierten Einbau für einflügelige Türen mit N20-Gleitschiene



(Abbildung Schließer EN 3-6, Maße in Klammern = EN 2-4)

DIN L+R
Norm EN 1154
ME Grt.

esco-Nr.	Stärke	Türstärke	Flügelbreite	Flügelgewicht
16-522813	EN 2-4	min. 40 mm	max. 1100 mm	max. 120 kg
16-522821	EN 3-6	min. 50 mm	max. 1400 mm	max. 180 kg


dormakaba ITS 96 GSR

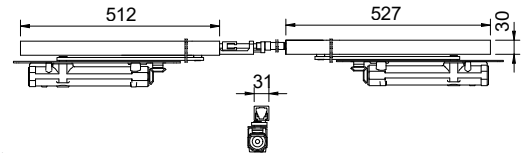
Türschließer für im Profil integrierten Einbau für zweiflügelige Türen mit integrierter Schließfolgeregulung.



(Abbildung Schließer EN 3-6, Maße in Klammern = EN 2-4)

min.-Standflügelbreite 700 mm
Norm EN 1154 / EN 1158
ME Grt.

esco-Nr.	Stärke	Türstärke	Flügelgewicht	Bandabstand
16-402079	EN 2-4	min. 40 mm	max. 120 kg	1450-2200 mm
16-402087	EN 3-6	min. 50 mm	max. 180 kg	1450-2800 mm


dormakaba ITS 96 GSR EMF

Türschließer für im Profil integrierten Einbau für zweiflügelige Türen mit integrierter Schließfolgeregulung und elektromechanischer Feststellung von Gang- und Standflügel

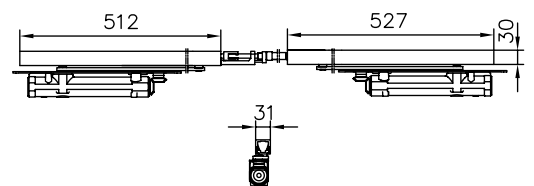


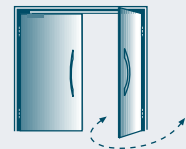
(Abbildung Schließer EN 3-6, Maße in Klammern = EN 2-4)

Zusätzlich erforderlich:
 Rauchmeldezentrale und "Tür schließen"-Taster bei Brandschutztüren

DIN L+R
min.-Standflügelbreite 700 mm
Betriebsspannung 24 V DC ± 15 %
Leistungsaufnahme 2,8 W
Stromaufnahme 120 mA
Einschaltdauer 100 %
Norm EN 1154 / EN 1155 / EN 1158
ME Grt.

esco-Nr.	Stärke	Türstärke	Flügelgewicht	Bandabstand
16-408565	EN 2-4	min. 40 mm	max. 120 kg	1450-2200 mm
16-408573	EN 3-6	min. 50 mm	max. 180 kg	1450-2800 mm




Befestigungsset dormakaba ITS96 Schließerkörper (WS65N)

bestehend aus:

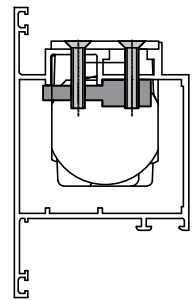
- 2 Stück Distanzplatten für Schließerkörper, incl. Schrauben

(je Türschließer 1 x Befestigungsset erforderlich)

ME Grt.

esco-Nr.

16-875996


Befestigungsset dormakaba ITS96 für N20-Gleitschiene (WS65N)

bestehend aus:

- 2 Stück höhenverstellbaren Befestigungen
- 2 Stück Distanzplatten

(je Gleitschiene 1 x Befestigungsset erforderlich)

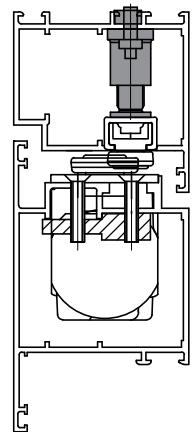
einsetzbar in Türen

ein- und auswärts öffnend bei Spezialblendrahmen 3021001/3021002

ME Grt.

esco-Nr.

16-883506


Befestigungsset dormakaba ITS96 N20/GSR Gleitschiene (WS65N)

bestehend aus:

- 2 Stück höhenverstellbaren Befestigungselementen
- 2 Stück Distanzplatten

(je N20-Gleitschiene 1 x Befestigungsset erforderlich)

(je GSR-Gleitschiene 2 x Befestigungsset erforderlich)

einsetzbar in Türen

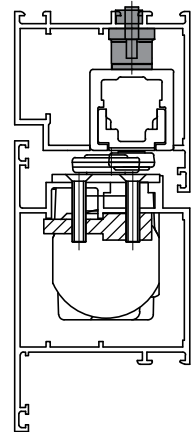
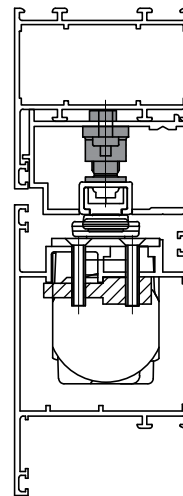
1-flg. auswärts öffnend bei Kombinationsblendrahmen mit Aufsatzprofil 302014

2-flg. ein- und auswärts bei Spezialblendrahmen 3021001/3021002

ME Grt.

esco-Nr.

16-883514


Befestigungsset dormakaba ITS96 GSR Gleitschiene (WS65N)

bestehend aus:

- 2 Stück Distanzplatten, incl. Schrauben

(Je GSR-Gleitschiene 2 x Befestigungsset erforderlich)

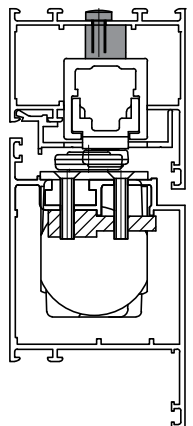
einsetzbar in Türen

einwärts öffnend bei Kombinationsblendrahmen mit Aufsatzprofil 3021013

ME Grt.

esco-Nr.

16-875953

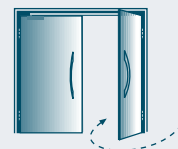




Reparatur- und Ersatzartikel WS2000 (WS65/WS65N/WS77)

dormakaba Türschließer

Befestigungszubehör integrierter Türschließer ITS96 für WS65N



Befestigungsset dormakaba ITS96 GSR Gleitschiene (WS65N)

bestehend aus:

- 2 Stück Distanzplatten
- 2 Stück Unterlagen

(je GSR-Gleitschiene 2 x Befestigungsset erforderlich)

einsetzbar in Türen

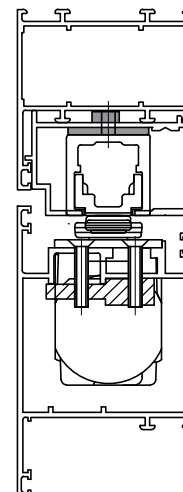
auswärts öffnend bei Kombinationsblendrahmen mit Aufsatzprofil 3021014

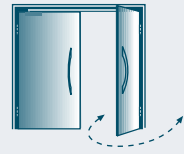
ME

Gr.

esco-Nr.

16-875945





DATENBLATT

systeQ-S

S

(single lock) **Rohrrahmenschloss**

(mit Brand- und Rauchschutzeignung*)

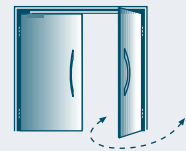
(*Nachweis der Eignung muss im jeweiligen System erbracht sein)

- Geprüft nach Norm:
 - DIN 18251-2 (Rohrrahmenschlösser) : Klasse 3
 - EN 12209 (Schlösser und Schließbleche) : 3M900F3/2BA20 (systeQ-S-BASIC)
 - 3M910F3/2BA20 (systeQ-S)
 - EN 1670 (Korrosionsbeständigkeit) : Klasse 3
 - **DIN 4102-18 (Brandverhalten) (**nicht für systeQ-S-BASIC)
 - **EN 1634-1 (**nicht für systeQ-S-BASIC)

Leistungserklärungen gemäß BPVO stehen auf der esco Homepage zum Download zur Verfügung.

- Riegelausschluss : 20 mm, 1-tourig
- Verriegelung : manuell
- Entriegelung : manuell

- Zylinderart : PZ (92 mm)
- Vierkant : 9 mm (mit Ausgleichshülse 8/9 mm)
- Stulpart Schloss : Flach 22 x 3 mm
- Stulpart Schließblech : Flach 22 x 3 mm
- Material Schlossstulp : Edelstahl
- Material Schlosskasten : verzinkt
- Material Schließbleche : Edelstahl



DATENBLATT

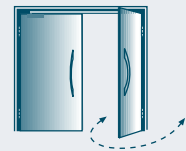
systeQ-**S-ESC**

S- (single lock) **Rohrrahmenschloss**
ESC- (escape) **Fluchttürfunktion**
 (mit Brand- und Rauchschutzeignung*)
 (*Nachweis der Eignung muss im jeweiligen System erbracht sein)

• Geprüft nach Norm:	DIN 18251-2 (Rohrrahmenschlösser)	: Klasse 2
	EN 12209 (Schlösser und Schließbleche)	: 3S910F3BA20
	EN 1670 (Korrosionsbeständigkeit)	: Klasse 3
	EN 179 (Notausgangsverschlüsse)	: 377B1351AB
	Leistungsbeständigkeit EN 179	: 0432-CPR-00005-02.01
	EN 1125 (Panikverschlüsse)	: 377B132w A/B B
	Leistungsbeständigkeit EN 1125	: 0432-CPR-00005-01.01
	DIN 18250 (Schlösser für Rauch- und Brandschutz)	: AbP P120003677 MPA DO

Leistungserklärungen gemäß BPVO und Zertifikate zur Leistungsbeständigkeit stehen auf der esco Homepage zum Download zur Verfügung.

• Riegelausschluss	: 20 mm, 1-tourig
• Verriegelung	: manuell
• Entriegelung	: manuell
• Fluchttürfunktionen	: Funktion „E“ (Wechselfunktion) Funktion „B“ (Umschaltfunktion)
• Zusatzoptionen	: Verriegelung nach oben Riegelüberwachung im Fluchttürgegenkasten mit E-Öffner (bitte Angabe bei den jeweiligen Verschlusskombinationen beachten) Kindergartenlösung (höher gelegter Drücker)
• Zylinderart	: PZ (92 mm)
• Vierkant	: 9 mm
• Stulpant Schloss	: Flach 22 x 3 mm
• Stulpant Schließblech, Fluchttürgegenkasten	: Flach 22 x 3 mm
• Material Schlossstulp	: Edelstahl
• Material Schlosskasten	: verzinkt
• Material Schließblech	: Edelstahl
• Drehwinkel (für Betätigungen EN 1125)	: Schloss (Gangflügel) = 30°



DATENBLATT

systeQ-S-ESC-7663 (Fluchttürgegenkasten)

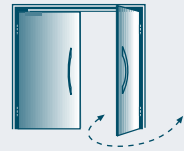
- Einsatz : Standflügel in Verbindung mit Schlössern systeQ-S-ESC-2, für 2-flügelige Türen
- Verriegelung : automatisch (über Schaltschloss)
- Hub : 20 mm
- Antriebssperre : unten
- Anschlussgewinde oben/unten : M5
- Vierkant : 9 mm
- Stulpart Gegenkasten : Flach 22 x 3 mm
- Material Stulp Gegenkasten : Edelstahl
- Material Gegenkasten : verzinkt
- Drehwinkel : 40°

systeQ-S-ESC-663E (Fluchttürgegenkasten mit elektrischem Türöffner)

- Einsatz : Standflügel in Verbindung mit Schlössern systeQ-S-ESC für 2-flügelige Türen (elektrischer Türöffner ET40 vormontiert)
- Verriegelung : automatisch (über Schaltschloss)
- Hub : 20 mm
- Antriebssperre : unten
- Anschlussgewinde oben/unten : M5
- Zusatzoptionen : Riegelüberwachung
- Vierkant : 9 mm
- Stulpart Gegenkasten : Flach 22 x 3 mm
- Material Stulp Gegenkasten : Edelstahl
- Material Gegenkasten : verzinkt
- Drehwinkel : 40°

E-Öffner ET40 (technische Daten)

- mit Fallenführung : ja
- Ausführung : Radiusfalle
- Verstellbarkeit : 4 mm
- DIN Richtung : universal
- Spannung : 10-28 V AC/DC
- Arbeitsstrom : ja
- Einschaltdauer : 100 % ED: 10-28 V
- Kontaktbelastung : 30 V / 0,5 A
- Max. Fallenvorlast : 5000 N
- Brandschutzeignung : ja
- Rückmeldekontakt : ja



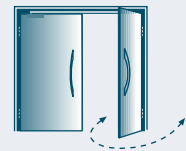
DATENBLATT

systeQ-D-ESC-661U (Umlenkschloss)

- Einsatz : Standflügel in Verbindung mit Fluchttürgegenkasten systeQ-S-7663, systeQ-S-663E
- Hub : 20 mm
- Antriebssperre : oben
- Anschlussgewinde oben : M5
- Vierkant : 9 mm
- Stulpart Gegenkasten : Flach 22 x 3 mm
- Material Stulp Gegenkasten : Edelstahl
- Material Gegenkasten : verzinkt
- Drehwinkel : 40°

systeQ-R (Falztreibriegel)

- Einsatz : Standflügel in Verbindung mit Schlössern systeQ-S(-ESC), KfV AS2xxx, EP930/960 für 2-flügelige Türen
- Verriegelung : automatisch (über Schaltschloss)
- Hub : 20 mm
- Antriebssperre : oben/unten
- Anschlussgewinde oben/unten : M5
- Stulpart Treibriegel : Flach 22 x 3 mm
- Material Stulp Treibriegel : Edelstahl
- Material Treibriegel : verzinkt



Rohrrahmenschloss systeQ-S

für ein- und zweiflügelige Türen
mit Ausgleichshüle 9/8 mm

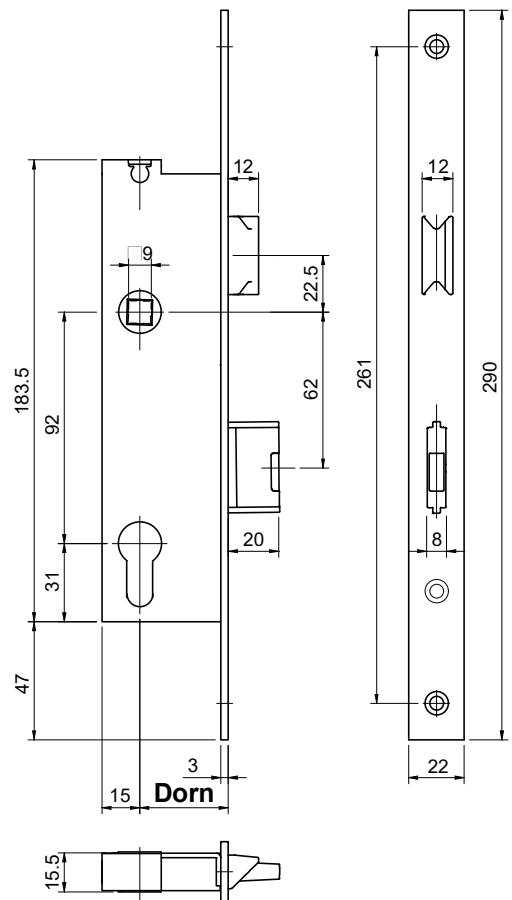
Bitte beachten!

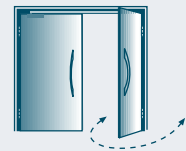
Standard-Schlösser mit Fallenbreite 10 mm sind nicht mehr lieferbar und werden durch dieses Schloss ersetzt. Bei Austausch dieser Schlösser ist zusätzlich der Austausch des Schließbleches erforderlich.

Optional Klemmplatzenset esco-Nr. 21-820204

Stulpart	Flachstulp
Zylinderart	PZ
DIN	L+R
Vierkant	9 mm
ME	St.

esco-Nr.	Dorn
21-819499	35 mm
21-819500	45 mm



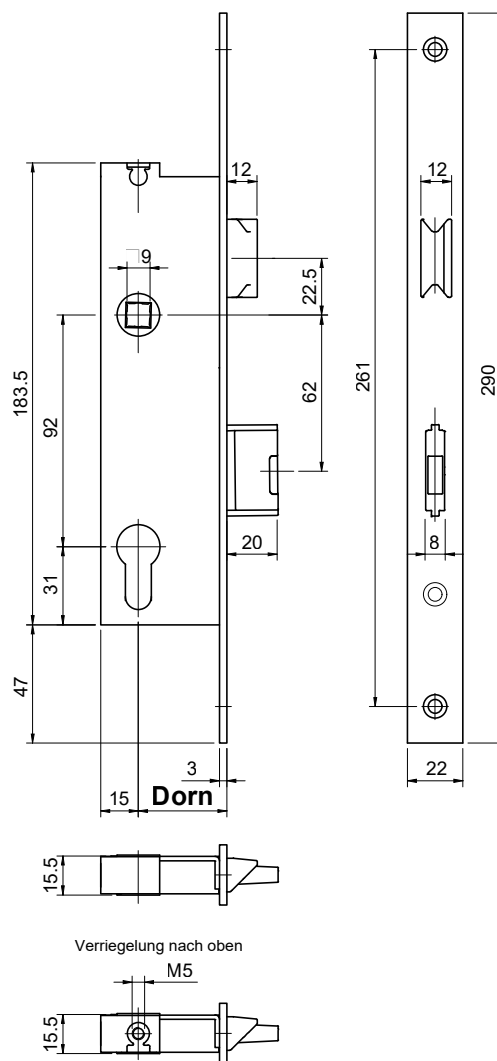

Rohrrahmenschloss systeQ-S-ESC-1
 mit Fluchttürfunktion für einflügelige Türen

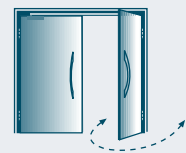
Optional Klemmplattenset esco-Nr. 21-820204

OV = Verriegelung nach oben

Stulpart	Flachstulp
Zylinderart	PZ
Vierkant	9 mm
ME	St.

esco-Nr.	Funktion	Dorn	DIN	Ausführung
22-818141	E	35 mm	L+R	
22-818142	E	45 mm	L+R	
22-820188	E GFF	35 mm	L+R	
22-820189	E GFF	45 mm	L+R	
22-818144	B	35 mm	R	
22-818145	B	35 mm	L	
22-818146	B	45 mm	R	
22-818147	B	45 mm	L	
22-818148	E	35 mm	L+R	OV
22-818149	E	45 mm	L+R	OV
22-818150	B	35 mm	R	OV
22-818152	B	35 mm	L	OV
22-818153	B	45 mm	R	OV
22-818154	B	45 mm	L	OV




Rohrrahmenschloss systeQ-S-ESC-2

mit Fluchttürfunktion für zweiflügelige Türen

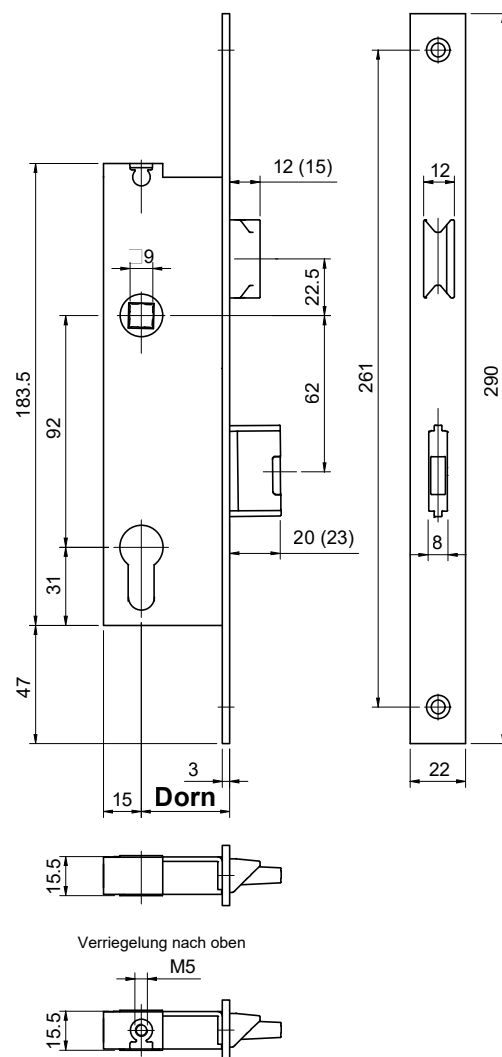
Bei Schlosstauch muss zusätzlich der Fluchttürgegenkasten getauscht werden!
Optional Klemmplattenset esco-Nr. 21-820204

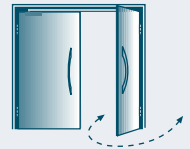
OV = Verriegelung nach oben

(Maße in Klammern = Schloss mit Fallen-/Riegelvorstand 3 mm)

Stulpart	Flachstulp
Zylinderart	PZ
Vierkant	9 mm
ME	St.

esco-Nr.	Funktion	Dorn	DIN	Ausführung	Fallen- / Riegelvorstand
22-818155	E	35 mm	L+R		
22-818156	E	45 mm	L+R		
22-820190	E GFF	35 mm	L+R		
22-820191	E GFF	45 mm	L+R		
22-818157	B	35 mm	R		
22-818158	B	35 mm	L		
22-818159	B	45 mm	R		
22-818161	B	45 mm	L		
22-818168	E	35 mm	L+R		3 mm
22-818169	E	45 mm	L+R		3 mm
22-820192	E GFF	35 mm	L+R		3 mm
22-820193	E GFF	45 mm	L+R		3 mm
22-818170	B	35 mm	R		3 mm
22-818171	B	35 mm	L		3 mm
22-818173	B	45 mm	R		3 mm
22-818172	B	45 mm	L		3 mm
22-818162	E	35 mm	L+R	OV	
22-818163	E	45 mm	L+R	OV	
22-818164	B	35 mm	R	OV	
22-818165	B	35 mm	L	OV	
22-818166	B	45 mm	R	OV	
22-818167	B	45 mm	L	OV	
22-818174	E	35 mm	L+R	OV	3 mm
22-818175	E	45 mm	L+R	OV	3 mm
22-818176	B	35 mm	R	OV	3 mm
22-818177	B	35 mm	L	OV	3 mm
22-818179	B	45 mm	R	OV	3 mm
22-818180	B	45 mm	L	OV	3 mm





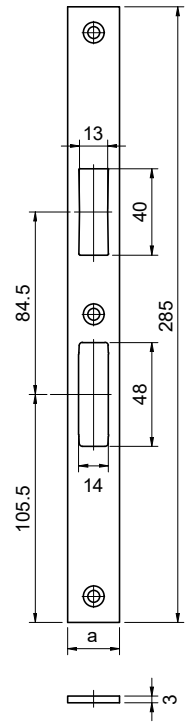
Schließblech

für Schlösser **systeQ-S(-ESC-1)**

Optional Klemmplattenset esco-Nr. 21-820204

Stulpart Flachstulp
Stulpbreite (a) 22 mm
DIN L+R
ME St.

esco-Nr.
22-808955



Schließblech

für Schlösser **systeQ-S(-ESC-1)**

vorgerichtet für Fallenhalter, elektr. Türöffner 118 ProFix 2

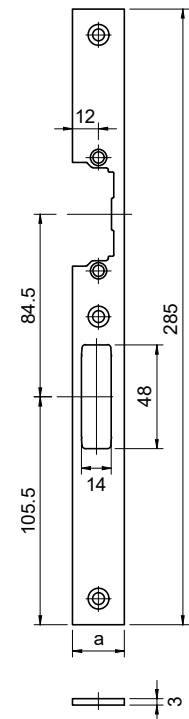
Separat zu bestellen:
 Fallengleitstück

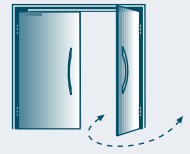
Optional Klemmplattenset esco-Nr. 21-820204

Fallenhalter und elektrische Türöffner, siehe esco-Katalog Kapitel "elektrische Türöffner".

Stulpart Flachstulp
Stulpbreite (a) 22 mm
ME St.

esco-Nr.	DIN
22-776491	L
22-776505	R





Fluchttürgegenkasten systeQ-S-7663

für Schlösser **systeQ-S-ESC2**

in Verbindung mit Umlenkschloss systeQ 661U verwendbar

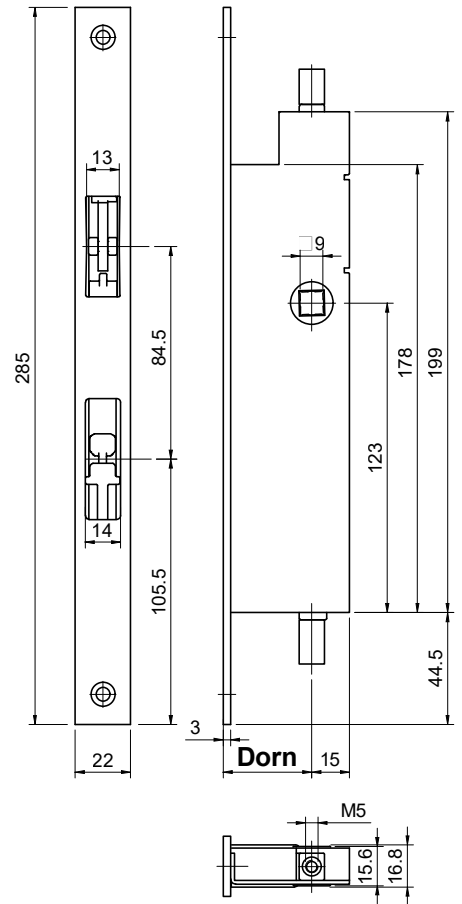
Separat zu bestellen:

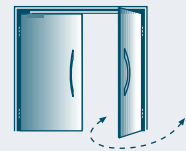
Fallengleitstück

Optional Klemmplatzenset esco-Nr. 21-820204

Stulpart	Flachstulp
DIN	L+R
ME	St.

esco-Nr.	Dorn
22-774090	35 mm
22-808968	45 mm
22-596256	55 mm
22-596264	65 mm




Fluchttürgegenkasten systeQ-S-663E

 für Schlösser **systeQ-S-ESC2**

in Verbindung mit Umlenkschloss systeQ 661U verwendbar

bestehend aus:

- Fluchttürgegenkasten mit vormontiertem E-Öffner
- Anschlusskabel für E-Öffner

Separat zu bestellen:

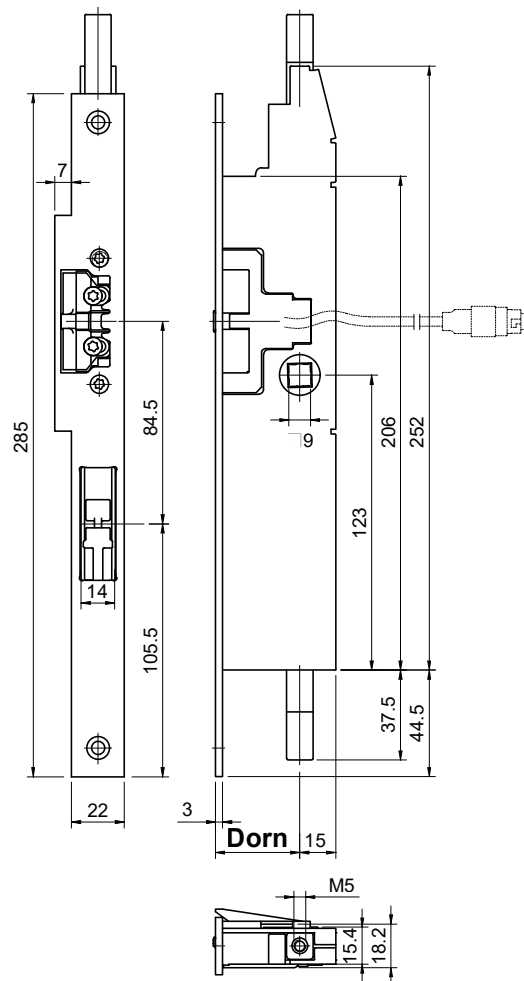
Fallengleitstück

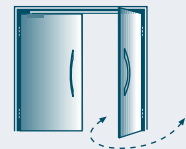
Anschlusskabel für Riegelüberwachung esco-Nr. 24-495891 (bei Bedarf)

Optional Klemmplattenset esco-Nr. 21-820204

Stulpart Flachstulp
DIN L+R
ME St.

esco-Nr.	Dorn	DIN (Gangflügel)
22-808974	35 mm	L
22-808975	35 mm	R
22-808976	45 mm	L
22-808977	45 mm	R
22-722073	55 mm	L
22-722081	55 mm	R
22-722120	65 mm	L
22-722111	65 mm	R




Umlenkschloss systeQ 661U

in Verbindung mit Fluchttürgegenkasten systeQ 7663 und systeQ 663E verwendbar

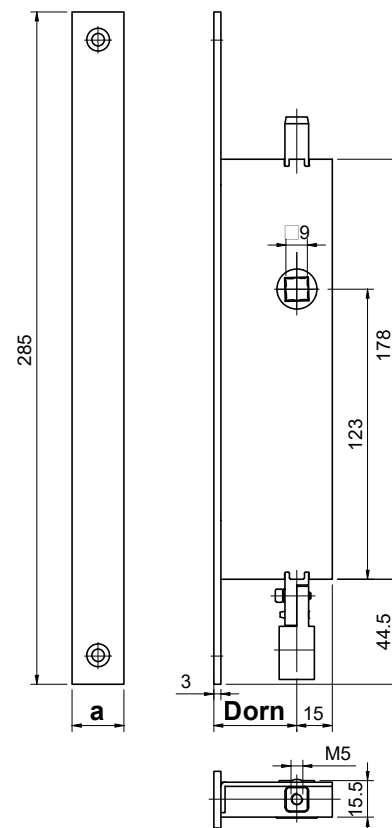
Separat zu bestellen:

 Verbindungsstange systeQ 6971 (22-768278) bei Verwendung **systeQ 7663**

 Verbindungsstange systeQ 6977 (22-699268) bei Verwendung **systeQ 663E**
Optional Klemmplattenset esco-Nr. 21-820204

Stulpart	Flachstulp
DIN	L+R
ME	St.

esco-Nr.	Dorn	Stulpbreite (a)
22-808982	35 mm	22 mm
22-808983	45 mm	22 mm
22-351407	55 mm	24 mm
22-351547	65 mm	24 mm

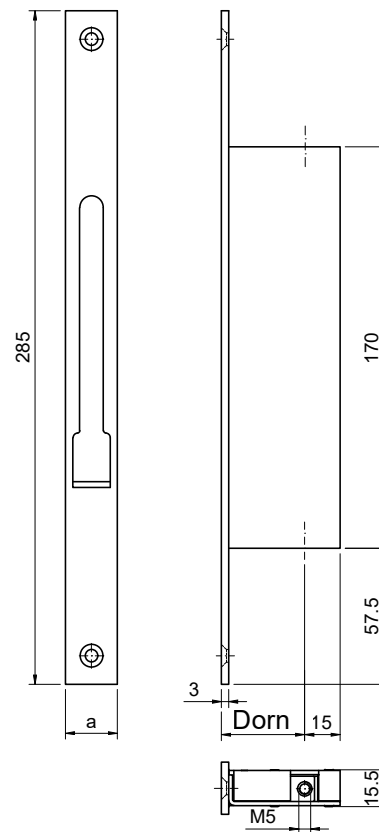

Falztreibriegel systeQ 6672

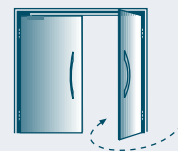
für automatische Verriegelung des Standflügels in Verbindung mit Schaltschloss, ohne Fluchttürfunktion

Optional Klemmplattenset esco-Nr. 21-820204

Stulpart	Flachstulp
DIN	L+R
ME	St.
Stulpbreite (a)	22 mm

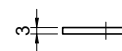
esco-Nr.	Dorn
21-809066	35 mm
21-809067	45 mm
21-809068	60 mm



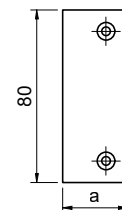


Fallgleitstück

für Schließbleche und Fluchttürgegenkasten



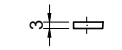
Material Kunststoff
Farbe schwarz
DIN L+R
ME St.



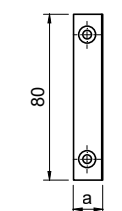
esco-Nr.	Maß a	Verwendung
21-820398	20 mm	WS65/WS65N
21-820399	30 mm	WS77

Fallgleitstück

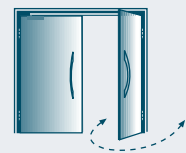
für Fluchttürgegenkasten systeQ-663E



Farbe schwarz
DIN L+R
ME St.



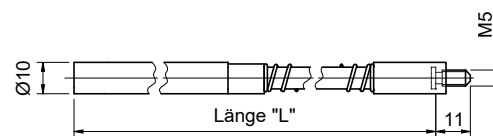
esco-Nr.	Maß a	Verwendung
22-576565	14 mm	WS65/WS65N
21-820400	25 mm	WS77


Treibriegelstange systeQ-S 9650

für Verriegelung nach oben (Gangflügel)
in Verbindung mit Schnappschloss **systeQ-S 4686**, **systeQ-S 4687** und
Schaltenschloss **systeQ 4685**

Material Stahl verzinkt
ME St.

esco-Nr.	Länge (L)	Anzahl Distanzhülsen
22-802513	1400 mm	2
22-530930	1900 mm	3
22-802521	2400 mm	5

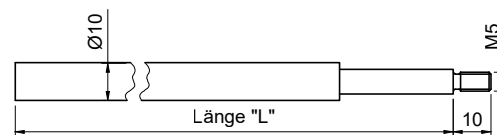

Treibriegelstange systeQ 9648

für Standflügelverriegelung nach oben
in Verbindung mit Schaltenschloss systeQ 4685

Separat zu bestellen:
Gleitstopfen esco-Nr. 22-727741

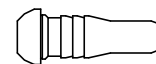
Material Stahl verzinkt
ME St.

esco-Nr.	Länge (L)
22-660132	1000 mm
22-639990	1500 mm
22-640980	2000 mm


Gleitstopfen Treibriegelstange systeQ-S 9648

ME St.

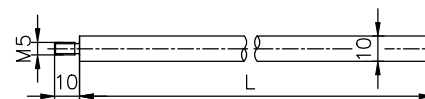
esco-Nr.
22-727741

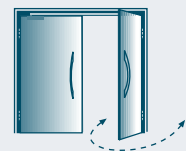

Treibriegelstange systeQ-S 9647

für Standflügelverriegelung nach unten

Material Stahl verzinkt
ME St.

esco-Nr.	Länge (L)	Verwendung
22-640913	950 mm	Fluchttürgegenkasten systeQ
22-640859	1420 mm	Falztreibriegel systeQ-6672



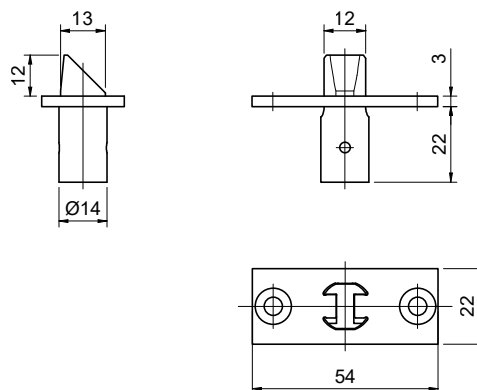


Schnappschloss systeQ-S 4686

für Schlösser systeQ-S(-ESC) mit Obenverriegelung

Stulpbreite 22 mm
Stulpart Flachstulp
DIN L+R
ME St.

esco-Nr.
 22-808987

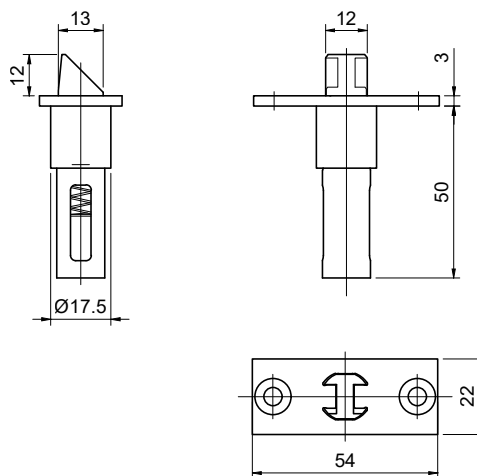


Schnappschloss systeQ-S 4687

für Schlösser systeQ-S(-ESC) mit Obenverriegelung
 für Fluchttürgegenkasten **systeQ-S-663E** in Verbindung mit E-Öffner oben

Stulpbreite 22 mm
Stulpart Flachstulp
DIN L+R
ME St.

esco-Nr.
 22-808988

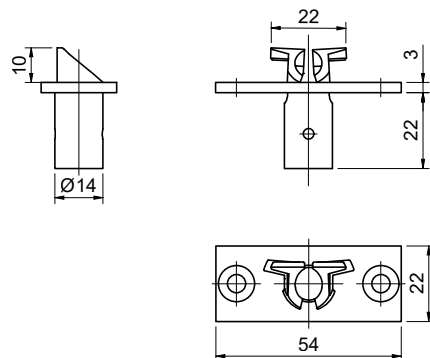


Schaltschloss systeQ 4685

für automatische Verriegelung des Standflügels nach oben

Stulpart Flachstulp
DIN L+R
Stulpbreite 22 mm
ME St.

esco-Nr.
 22-808986

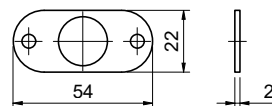


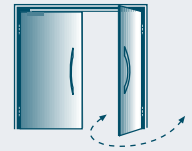
Distanzplatte

für Schaltschloss **systeQ 4685**

Material Stahl verzinkt
ME St.

esco-Nr.
 22-662437

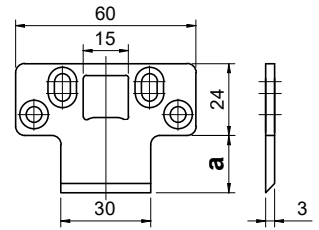




Schließblech

für Schnappschloss **systeQ-S 4686**
für Schaltschloss **systeQ 4685**

Stulpart Flachstulp
DIN L+R
ME St.

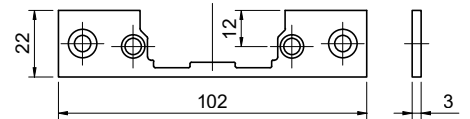


esco-Nr.	Lappenlänge (a)	Verwendung
22-279188	19 mm	WS65/WS65N
22-634336	31 mm	WS77

Schließblech

für Schnappschloss **systeQ-S 4687, BKS B1795, BKS B1796**
vorge richtet für Fallenhalter, elektr. Türöffner 118 ProFix2

Separat zu bestellen:
Fallengleitstück



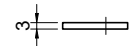
Fallenhalter und elektrische Türöffner, siehe esco-Katalog Kapitel "elektrische Türöffner".

Stulpart Flachstulp
DIN L+R
ME St.

esco-Nr.
22-811047

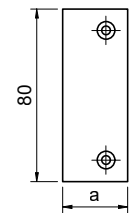
Fallengleitstück

für Schließbleche und Fluchttürgegenkasten



Material Kunststoff
Farbe schwarz
DIN L+R
ME St.

esco-Nr.	Maß a	Verwendung
21-820398	20 mm	WS65/WS65N
21-820399	30 mm	WS77

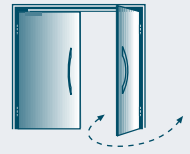




Reparatur- und Ersatzartikel WS2000 (WS65/WS65N/WS77)

Schlosssystem BKS-S-18(-ESC-1)

Rohrrahmenschlösser für einflügelige Türen

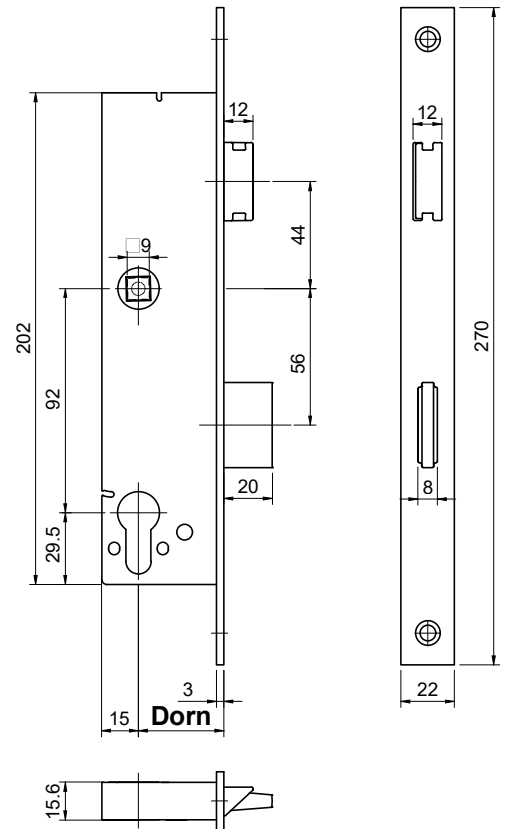


Rohrrahmenschloss BKS-S-18(-ESC-1)
für einflügelige Türen

Optional Klemmplatzenset esco-Nr. 21-820204

Stulpart Flachstulp
Zylinderart PZ
DIN L+R
Vierkant 9 mm
ME St.

esco-Nr.	Typ	Funktion	Dorn
21-819440	B-1828		35 mm
21-819442	B-1828		45 mm
22-819465	B-1826	E	35 mm
22-819435	B-1826	E	45 mm
22-819447	B-1820	B	35 mm
22-819448	B-1820	B	45 mm

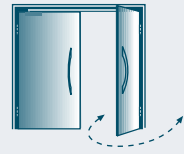




Reparatur- und Ersatzartikel WS2000 (WS65/WS65N/WS77)

Schlosssystem BKS-S-18(-ESC-1)

Rohrrahmenschlösser für einflügelige Türen



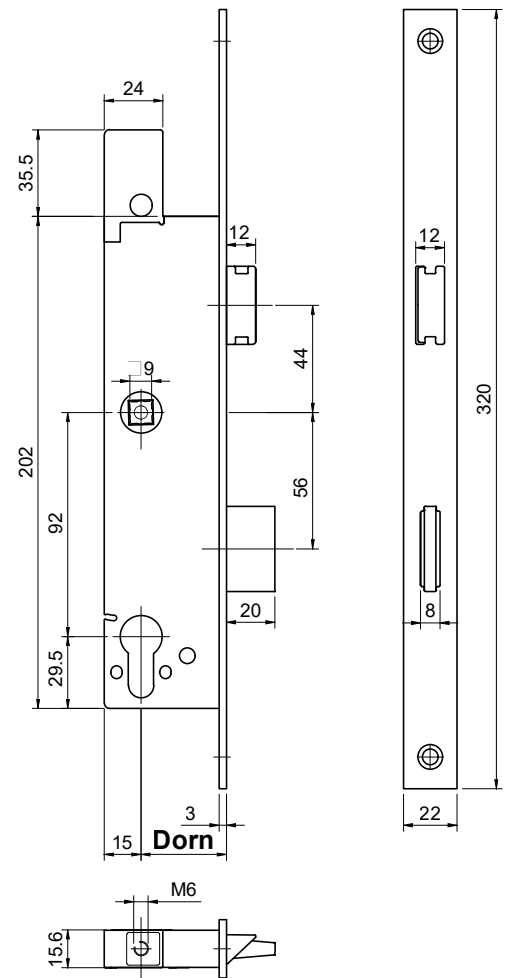
Rohrrahmenschloss BKS-S-18(-ESC-1)
mit Verriegelung nach oben
für einflügelige Türen

Beim Schlossaustausch muss zusätzlich die Verriegelungsstange nach oben getauscht werden.

Optional Klemmplatzenset esco-Nr. 21-820204

Stulpart	Flachstulp
Zylinderart	PZ
DIN	L+R
Vierkant	9 mm
ME	St.

esco-Nr.	Typ	Funktion	Dorn
21-819445	B-1838		35 mm
21-819446	B-1838		45 mm
22-819443	B-1836	E	35 mm
22-819444	B-1836	E	45 mm
22-819452	B-1830	B	35 mm
22-819453	B-1830	B	45 mm

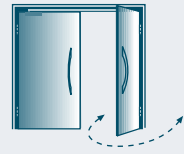




Reparatur- und Ersatzartikel WS2000 (WS65/WS65N/WS77)

Schlosssystem BKS-S-18(-ESC-2)

Rohrrahmenschlösser für zweiflügelige Türen



Rohrrahmenschloss BKS-S-18-ESC-2 für zweiflügelige Türen

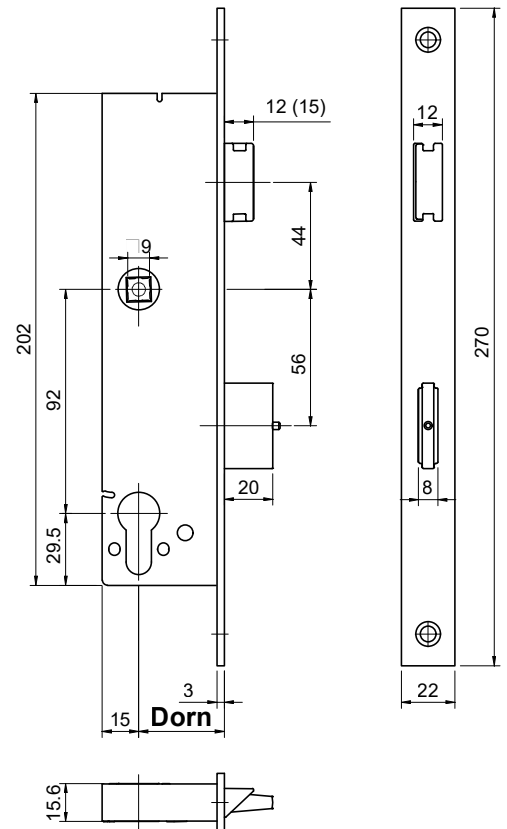
Bei Schlosstauch muss zusätzlich der Fluchttürgegenkasten getauscht werden!

(Maße in Klammern = Schloss mit Fallenvorstand 3 mm)

Optional Klemmplatzenset esco-Nr. 21-820204

Stulpart Flachstulp
Zylinderart PZ
DIN L+R
Vierkant 9 mm
ME St.

esco-Nr.	Typ	Funktion	Dorn	Fallenvorstand
22-819437	B-1827	E	35 mm	
22-819439	B-1827	E	45 mm	
22-819449	B-1821	B	35 mm	
22-819451	B-1821	B	45 mm	
22-819460	B-1827	E	35 mm	3 mm
22-819580	B-1827	E	45 mm	3 mm
22-819462	B-1821	B	35 mm	3 mm
22-819579	B-1821	B	45 mm	3 mm

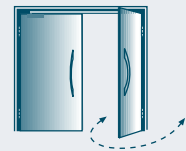




Reparatur- und Ersatzartikel WS2000 (WS65/WS65N/WS77)

Schlosssystem BKS-S-18(-ESC-2)

Rohrrahmenschlösser für zweiflügelige Türen



**Rohrrahmenschloss BKS-S-18-ESC-2
mit Verriegelung nach oben**
für zweiflügelige Türen

**Beim Schlossaustausch muss zusätzlich die Verriegelungsstange nach oben
getauscht werden.**

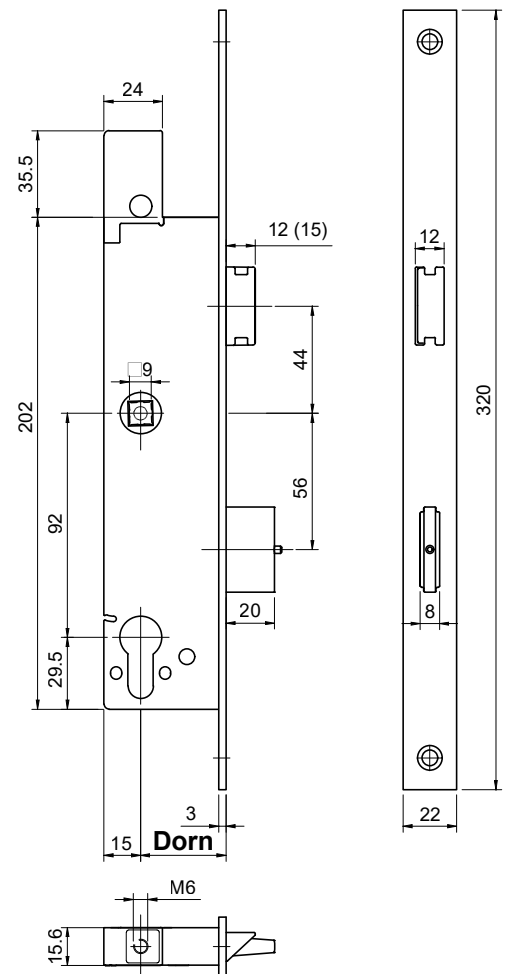
**Bei Schlosstausch muss zusätzlich der Fluchttürgegenkasten getauscht
werden!**

(Maße in Klammern = Schloss mit Fallenvorstand 3 mm)

Optional Klemmplatzenset esco-Nr. 21-820204

Stulpart	Flachstulp
Zylinderart	PZ
DIN	L+R
Vierkant	9 mm
ME	St.

esco-Nr.	Typ	Funktion	Dorn	Fallenvorstand
22-819457	B-1837	E	35 mm	
22-819459	B-1837	E	45 mm	
22-819454	B-1831	B	35 mm	
22-819455	B-1831	B	45 mm	
22-819463	B-1837	E	35 mm	3 mm
22-819582	B-1837	E	45 mm	3 mm
22-819464	B-1831	B	35 mm	3 mm
22-819583	B-1831	B	45 mm	3 mm

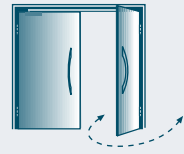




Reparatur- und Ersatzartikel WS2000 (WS65/WS65N/WS77)

Schlosssystem BKS-S-19-ESC-1/2

Rohrrahmenschlösser für ein- und zweiflügelige Türen

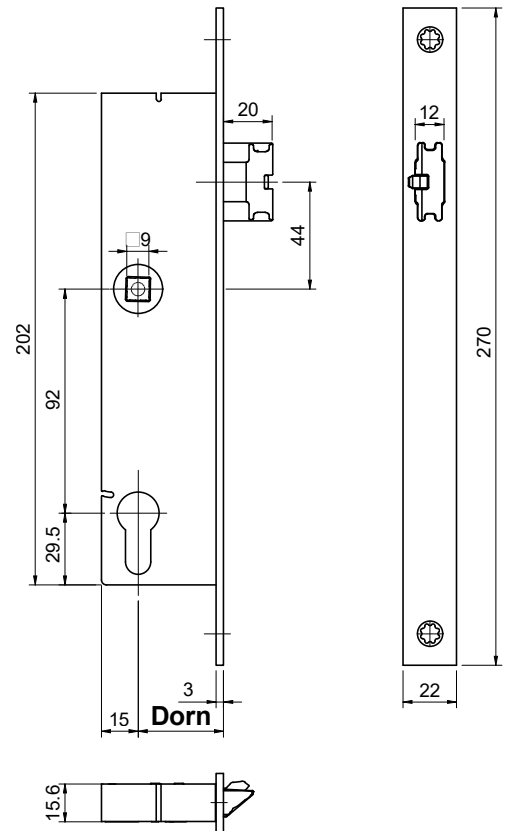


Rohrrahmenschloss BKS-S-19-ESC-1
für einflügelige Türen

Optional Klemmplatzenset esco-Nr. 21-820204

Stulpart Flachstulp
Zylinderart PZ
DIN L+R
Vierkant 9 mm
ME St.

esco-Nr.	Typ	Funktion	Dorn
22-819470	B-1916	E	35 mm
22-819471	B-1916	E	45 mm
22-819472	B-1910	B	35 mm
22-819473	B-1910	B	45 mm



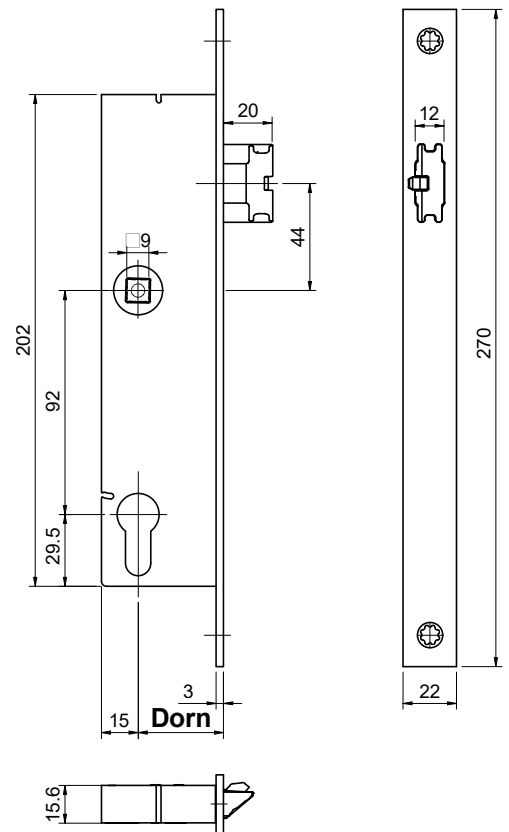
Rohrrahmenschloss BKS-S-19-ESC-2
für zweiflügelige Türen

Bei Schlosstausch muss zusätzlich der Fluchttürgegenkasten getauscht werden!

Optional Klemmplatzenset esco-Nr. 21-820204

Stulpart Flachstulp
Zylinderart PZ
DIN L+R
Vierkant 9 mm
ME St.

esco-Nr.	Typ	Funktion	Dorn
22-819477	B-1917	E	35 mm
22-819478	B-1917	E	45 mm
22-819474	B-1911	B	35 mm
22-819475	B-1911	B	45 mm

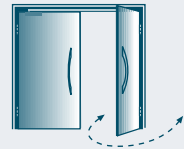




Reparatur- und Ersatzartikel WS2000 (WS65/WS65N/WS77)

Schlosssystem BKS-S-18(-ESC-1)

Schließbleche



Schließblech

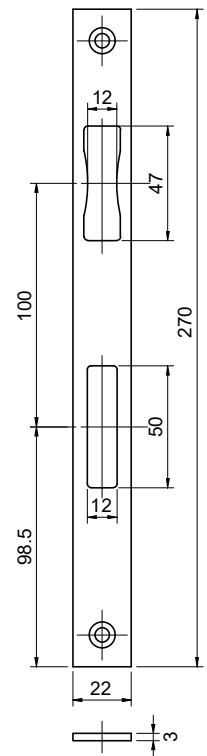
für Rohrrahmenschlösser **BKS-S-18(-ESC-1)**

Optional Klemmplatzenset esco-Nr. 21-820204

Stulpart Flachstulp
DIN L+R
ME St.

esco-Nr.

22-800763



Schließblech

für Rohrrahmenschlösser **BKS-S-18(-ESC-1)**

für Fallenhalter, elektr. Türöffner 118 ProFix 2

Separat zu bestellen:

Fallengleitstück

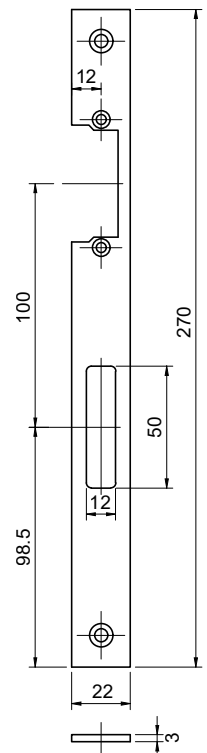
Fallenhalter und elektrische Türöffner, siehe esco Katalog Kapitel "elektrische Türöffner".

Optional Klemmplatzenset esco-Nr. 21-820204

Stulpart Flachstulp
ME St.

esco-Nr. DIN

22-800764	L
22-800765	R

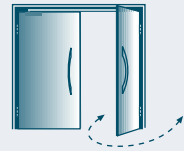




Reparatur- und Ersatzartikel WS2000 (WS65/WS65N/WS77)

Schlosssystem BKS-S-18(-ESC-1)

Schließbleche



Schließblech

für Rohrrahmschlösser BKS-S-19-ESC-1

Separat zu bestellen:

Fallengleitstück

Optional Klemmplatzenset esco-Nr. 21-820204

Stulpart

Flachstulp

DIN

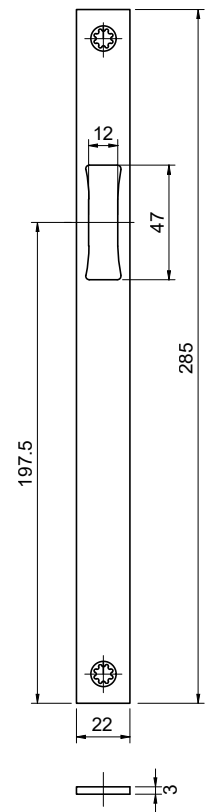
L+R

ME

St.

esco-Nr.

22-808923

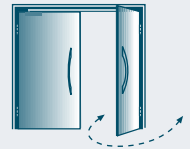




Reparatur- und Ersatzartikel WS2000 (WS65/WS65N/WS77)

Schlosssystem BKS-S-ESC-2

Standflügelverriegelungen - Fluchttürgegenkasten



Fluchttürgegenkasten BKS B 1890

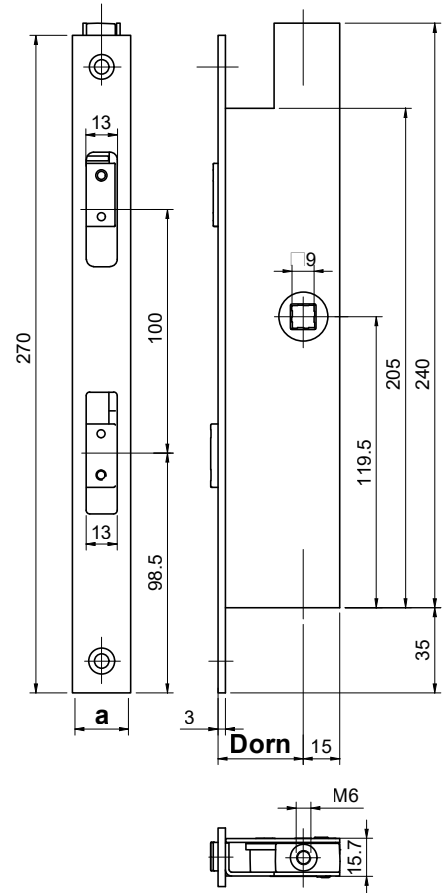
für Rohrrahmschlösser BKS-S-18-ESC-2

in Verbindung mit Umlenkschloss **BKS B 1798** verwendbar

Optional Klemmplattenset esco-Nr. 21-820204

Stulpart Flachstulp
DIN L+R
ME St.

esco-Nr.	Dorn	Stulpbreite (a)
22-681989	35 mm	22 mm
22-807296	45 mm	22 mm
22-819553	55 mm	24 mm
22-819556	65 mm	24 mm



Fluchttürgegenkasten BKS B 1990

für Rohrrahmschlösser **BKS-S-19-ESC-2**

in Verbindung mit Umlenkschloss **BKS B 1798** verwendbar

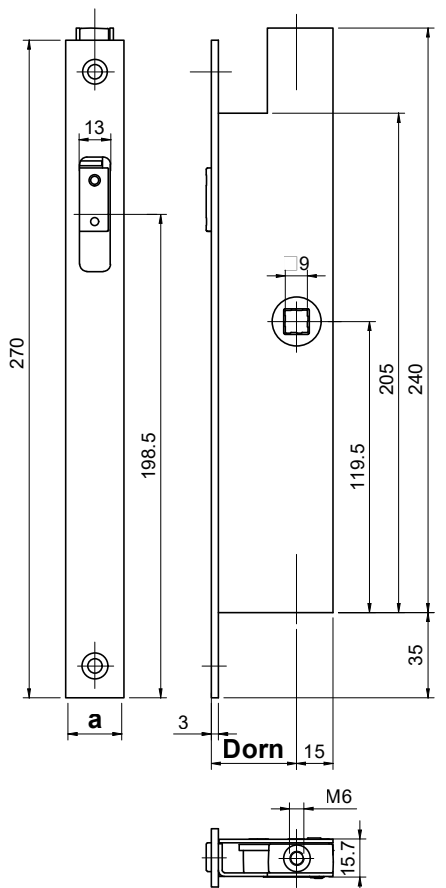
Separat zu bestellen:

Fallengleitstück

Optional Klemmplattenset esco-Nr. 21-820204

Stulpart Flachstulp
DIN L+R
ME St.

esco-Nr.	Dorn	Stulpbreite (a)
22-808574	35 mm	22 mm
22-808575	45 mm	22 mm
22-820154	55 mm	24 mm
22-820155	65 mm	24 mm

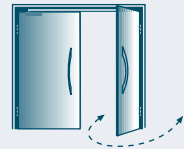




Reparatur- und Ersatzartikel WS2000 (WS65/WS65N/WS77)

Schlosssystem BKS-S-ESC-2

Standflügelverriegelungen - Umlenkschloss, Falztreibriegel



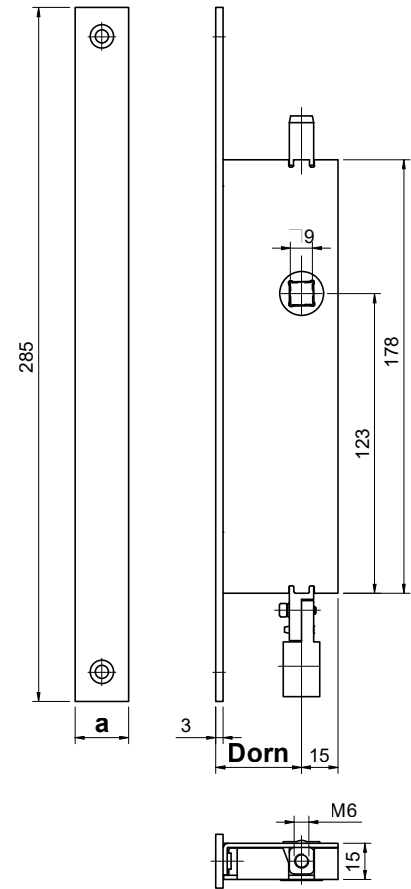
Umlenkschloss BKS B 1798

in Verbindung mit Fluchttürgegenkasten BKS B 1890, BKS B 1990

Optional Klemmplatzenset esco-Nr. 21-820204

Stulpart Flachstulp
DIN L+R
ME St.

esco-Nr.	Dorn	Stulpbreite (a)
22-682071	35 mm	22 mm
22-761524	45 mm	22 mm
22-819584	55 mm	24 mm
22-819585	65 mm	24 mm



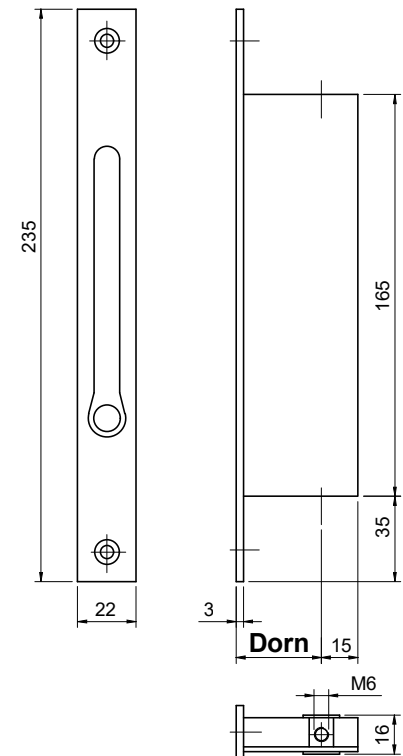
Falztreibriegelschloss BKS B 1899

für automatische Verriegelung des Standflügels in Verbindung mit Schaltschloss

Optional Klemmplatzenset esco-Nr. 21-820204

Stulpart Flachstulp
DIN L+R
ME St.

esco-Nr.	Dorn
21-568198	35 mm
21-568201	45 mm
21-568210	60 mm

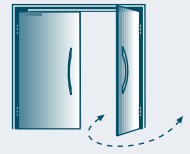




Reparatur- und Ersatzartikel WS2000 (WS65/WS65N/WS77)

Schlosssystem BKS-S(-ESC)

Fallengleitstück, Verriegelungsstangen



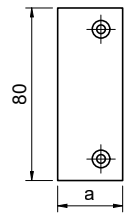
Fallengleitstück

für Schließbleche und Fluchttürgegenkasten

Material Kunststoff
Farbe schwarz
DIN L+R
ME St.



esco-Nr.	Maß a	Verwendung
21-820398	20 mm	WS65/WS65N
21-820399	30 mm	WS77

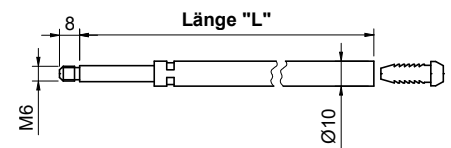


Treibriegelstange BKS B9006

mit Gleitstopfen für Verriegelung nach oben (Gang- und Standflügel)
in Verbindung mit Schnappschloss **BKS B 1795**, **BKS B 1796**
und Schaltschloss **BKS B 1895**

Material Stahl verzinkt
ME St.

esco-Nr.	Länge (L)
22-449709	1135 mm
22-449695	1385 mm
22-649511	2000 mm

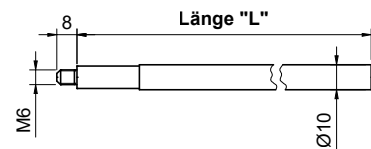


Treibriegelstange BKS B 9006

für Standflügelverriegelung nach unten

Material Stahl verzinkt
ME St.

esco-Nr.	Länge (L)	Verwendung
22-449717	1187 mm	Fluchttürgegenkasten BKS
22-449725	1487 mm	Falztreibriegel BKS B 1899

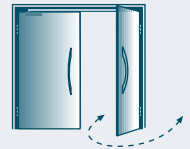




Reparatur- und Ersatzartikel WS2000 (WS65/WS65N/WS77)

Schlosssystem BKS-S(-ESC)

Schnappschloss, Schaltschloss



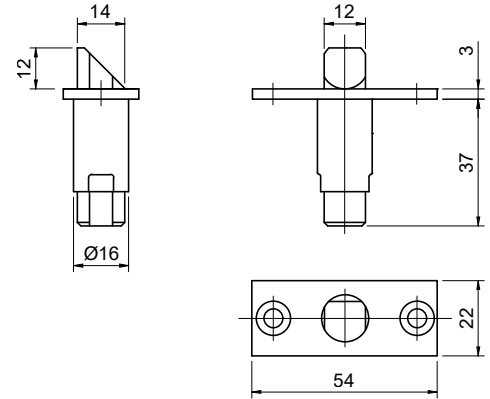
Schnappschloss BKS B 1795

für Rohrrahmenfallenschlösser **BKS-S-18/19(-ESC)** mit Verriegelung nach oben

Stulpart Flachstulp
DIN L+R
ME St.

esco-Nr.

22-568139



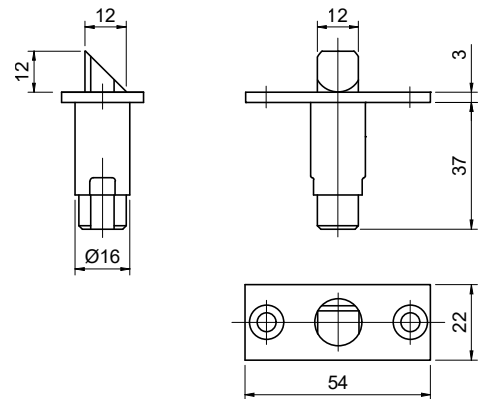
Schnappschloss BKS B 1795

für Rohrrahmenschlösser **BKS-S-18(-ESC)** mit Verriegelung nach oben
in Verbindung mit Fallenhalter oder elektrischen Türöffner

Stulpart Flachstulp
DIN L+R
ME St.

esco-Nr.

22-782718



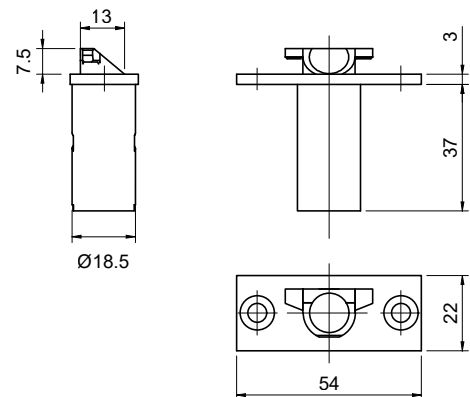
Schaltschloss BKS B 1895

für automatische Verriegelung des Standflügels nach oben

Stulpart Flachstulp
DIN L+R
ME St.

esco-Nr.

22-900214



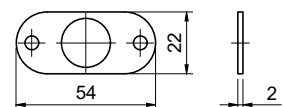
Distanzplatte

für Schaltschloss **systemeQ 4685** und **BKS B 1895**

Material Stahl verzinkt
ME St.

esco-Nr.

22-662437

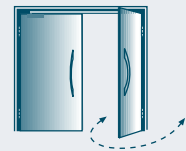




Reparatur- und Ersatzartikel WS2000 (WS65/WS65N/WS77)

Schlosssystem BKS-S(-ESC)

Schließbleche - Schnappschloss, Schaltschloss

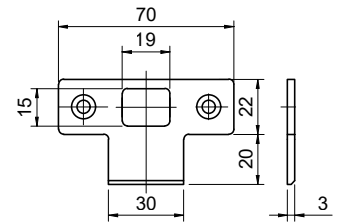


Schließblech

für Schnappschloss **B 1795** (WS65/WS65N)

Stulpart Flachstulp
DIN L+R
ME St.

esco-Nr.
 22-658545



Schließblech

für Schnappschloss **systemQ-S 4687**, **BKS B1795**, **BKS B1796**
 vorgerichtet für Fallenhalter, elektr. Türöffner 118 ProFix2

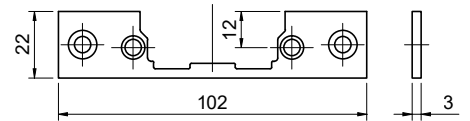
Separat zu bestellen:
 Fallengleitstück

Fallenhalter und elektrische Türöffner, siehe esco-Katalog Kapitel "elektrische Türöffner".

Optional Klemmplattenset esco-Nr. 21-820204

Stulpart Flachstulp
DIN L+R
ME St.

esco-Nr.
 22-811047

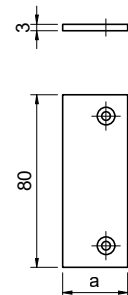


Fallengleitstück

für Schließbleche und Fluchttürgegenkasten

Material Kunststoff
Farbe schwarz
DIN L+R
ME St.

esco-Nr.	Maß a	Verwendung
21-820398	20 mm	WS65/WS65N
21-820399	30 mm	WS77

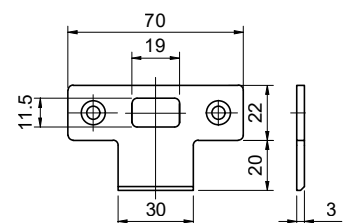


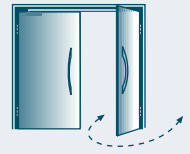
Schließblech

für Schaltschloss **B 1895** (WS65/65N)

Stulpart Flachstulp
DIN L+R
ME St.

esco-Nr.
 22-658529



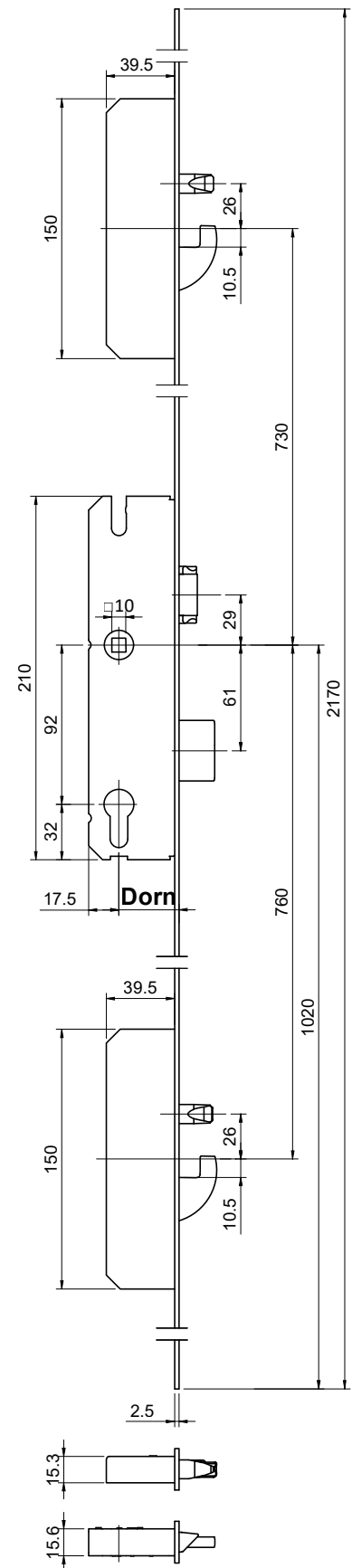

Mehrfachverriegelungen KFV AS 2600

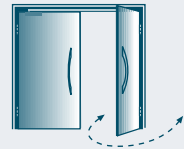
 für ein- und zweiflügelige Türen
 mit Ausgleichshülse 10/8 mm

**Die Schlossvarianten AS 2300 sind nicht mehr lieferbar
 und werden durch AS 2600 ersetzt.**
Optional Klemmplatzenset esco-Nr. 21-820205

Stulpart	Flachstulp
Zylinderart	PZ
DIN	L+R
Vierkant	10 mm
ME	St.

esco-Nr.	Dorn
21-819501	35 mm
21-819432	45 mm



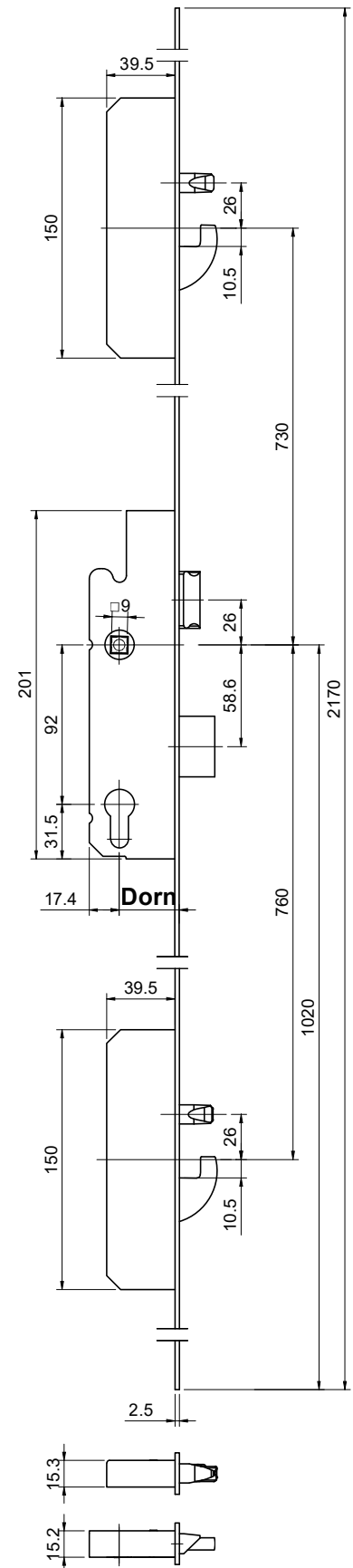

Fluchttür-Mehrfachverriegelung KFV EP960
 für einflügelige Türen

Die Schlosvarianten EP930 sind nicht mehr lieferbar und werden durch EP960 ersetzt.

Optional Klemmplattenset esco-Nr. 21-820205

Stulpart	Flachstulp
Zylinderart	PZ
DIN	L+R
Vierkant	9 mm
ME	St.

esco-Nr.	Funktion	Dorn
22-819436	E	35 mm
22-819438	E	45 mm
22-819456	B	35 mm
22-819458	B	45 mm

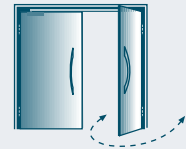




Reparatur- und Ersatzartikel WS2000 (WS65/WS65N/WS77)

Schlosssystem KFV-M(-ESC1)

Schließbleche



Schließblech Hauptschloss

für Mehrfachverriegelung KFV AS 2xxx, EP 930/960
vorgefertigt für Fallenhalter, elektr. Türöffner 118 ProFix 2

Separat zu bestellen:

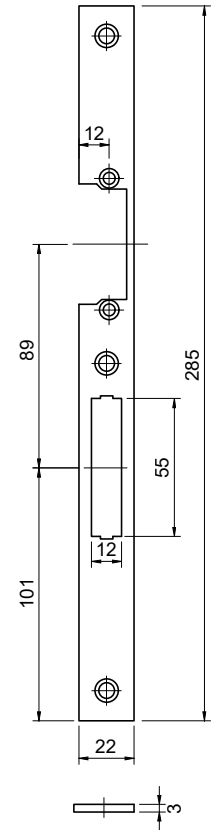
Fallengleitstück

Fallenhalter und elektrische Türöffner, siehe esco-Katalog "elektrische Türöffner".

Optional Klemmplattenset esco-Nr. 21-820205

Stulpart Flachstulp
DIN L+R
ME St.

esco-Nr.
21-776653

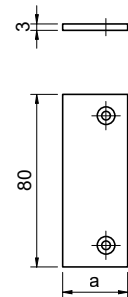


Fallengleitstück

für Schließbleche und Fluchttürgegenkasten

Material Kunststoff
Farbe schwarz
DIN L+R
ME St.

esco-Nr.	Maß a	Verwendung
21-820398	20 mm	WS65/WS65N
21-820399	30 mm	WS77



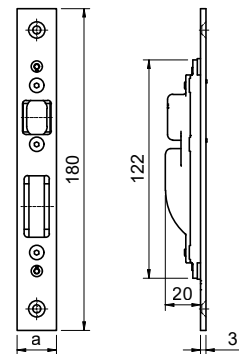
Schließblech Nebenschloss

verstellbar
für Schlösser
systemQ-M-B-EP930-ESC
systemQ-M-BH-EP960-ESC

Optional Klemmplattenset esco-Nr. 21-820205

Stulpart Flachstulp
Stulpbreite (a) 22 mm
DIN L+R
ME St.

esco-Nr.
21-671347

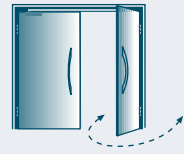




Reparatur- und Ersatzartikel WS2000 (WS65/WS65N/WS77)

Schlosssystem KFV-M(-ESC1)

Schließbleche



Abdeckung Riegelöffnung

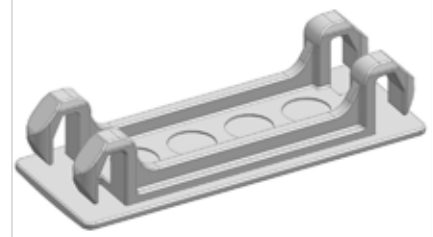
für Stulp Mehrfachverriegelung KFV AS 2xxx
bei Verwendung als Riegelschloss

ME

St.

esco-Nr.

22-819461

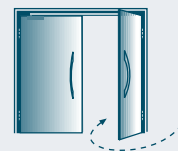




Reparatur- und Ersatzartikel WS2000 (WS65/WS65N/WS77)

Schlosssystem dormakaba SVP-ESC-1

Schließbleche

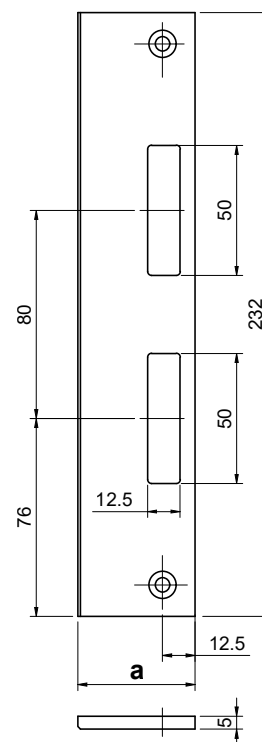


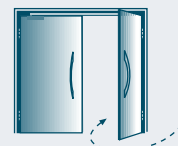
Schließblech

für Rohrrahmschlösser dormakaba SVP

Stulpart Flachstulp
DIN L+R
ME St.

esco-Nr.	Stulpbreite (a)	Verwendung
25-580708	24 mm	WS65/WS65N (einwärts)
25-580716	45 mm	WS65/WS65N (auswärts)
25-580724	57 mm	WS77 (auswärts)

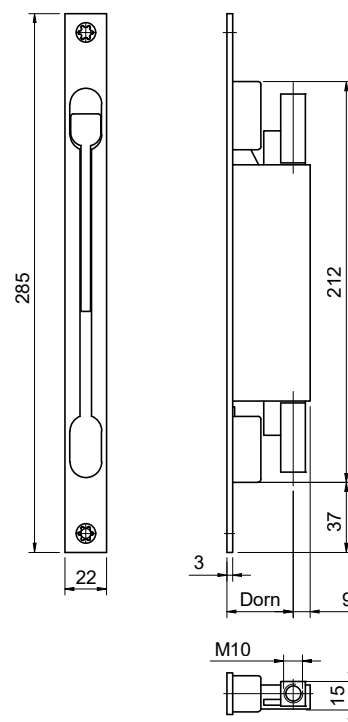




Einsteck-Türkranriegel 945

Stulpart	Flachstulp
DIN	L+R
Material Stulp	Edelstahl
ME	St.

esco-Nr.	Dorn
42-671266	35 mm
42-671258	54 mm

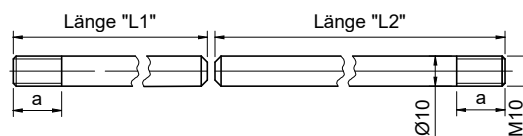


Treibriegelstange R-M-Set

für Standflügelverriegelung nach oben und unten

Material	Stahl verzinkt
Länge (L2)	1500 mm
ME	St.

esco-Nr.	Gewindelänge (a)	Länge (L1)
42-205079	16 mm	750 mm
21-806247	20 mm	1500 mm

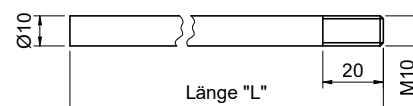


Treibriegelstange R-M

für Standflügelverriegelung nach oben oder unten
in Verbindung mit Einstecktürkranriegel oder Schwenktreibriegel

Material	Stahl verzinkt
ME	St.

esco-Nr.	Länge (L)
22-783102	1000 mm
21-783080	1500 mm

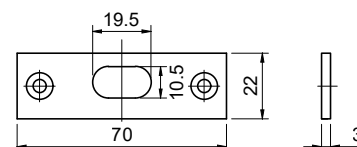


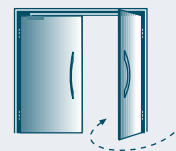
Schließblech

für Verriegelung nach oben und unten
in Verbindung mit Einstecktürkranriegel oder Schwenktreibriegel

Stulpart	Flachstulp
DIN	L+R
ME	St.

esco-Nr.
22-544345

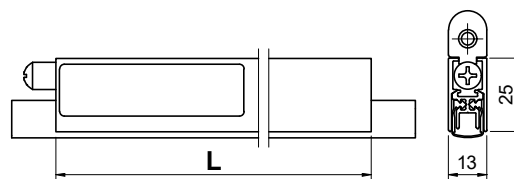


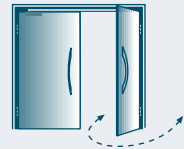


Athmer Türdichtung
 mit einseitiger Auslösung
 einseitig um 125 mm kürzbar

Hub 15 mm
ME St.

esco-Nr.	Länge
45-543314	585 mm
45-543322	710 mm
45-543330	835 mm
45-543349	960 mm
45-543357	1085 mm
45-543810	1210 mm
45-543829	1335 mm
45-568295	1420 mm




Dr. Hahn Türband 4 3-teilig
für Reparatur WS FP

mit Ankerschrauben l = 58 mm (Nutzlänge = 40 mm)

verstellbar horizontal $\pm 2,5$ mm

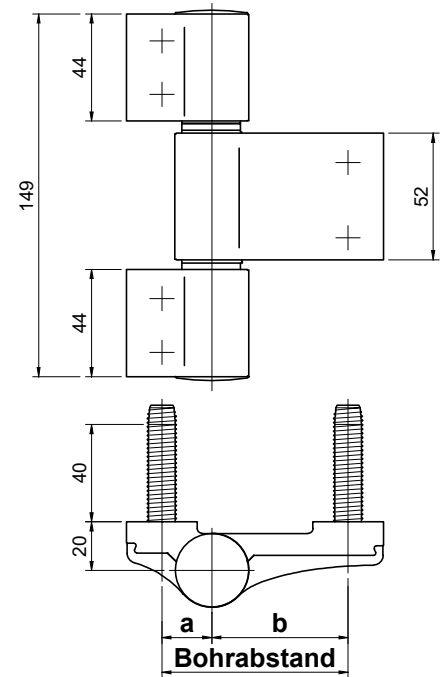
verstellbar vertikal +3/- 2 mm

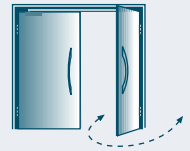
Material Aluminium

DIN EN 1935

ME St.

esco-Nr.	Bohrabstand	a	b	Farbe
10-798444	76,5 mm	20,5 mm	56 mm	EV 1
10-798460	76,5 mm	20,5 mm	56 mm	RAL 9016
10-833894	97,5 mm	46,5 mm	51 mm	EV 1
10-833924	97,5 mm	46,5 mm	51 mm	RAL 9016

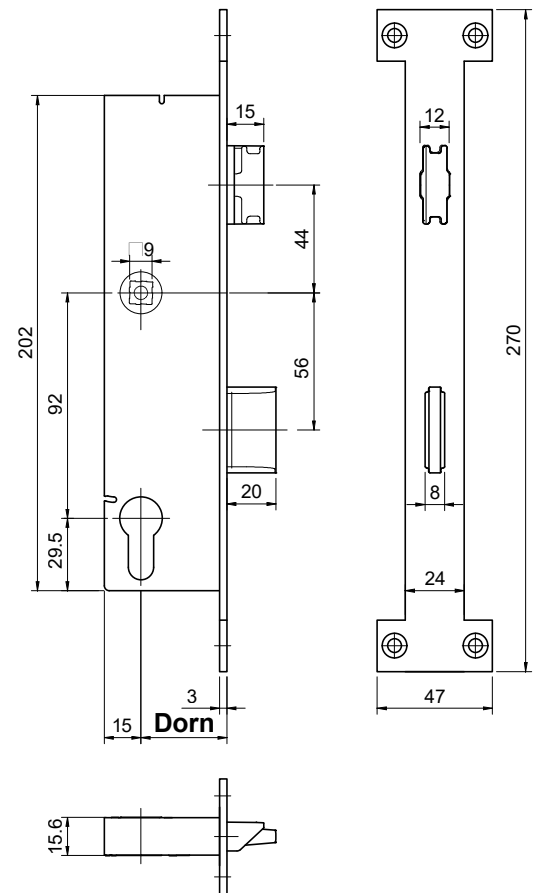


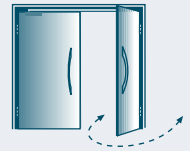


Rohrrahmenschloss BKS-S-18(-ESC-1)
für einflügelige Türen

Stulpart Flachstulp
Zylinderart PZ
DIN L+R
Vierkant 9 mm
Fallenvorstand 3 mm
ME St.

esco-Nr.	Typ	Funktion	Dorn
21-814110	B-1828		35 mm
22-814107	B-1826	E	35 mm
22-819586	B-1826	E	65 mm
22-811901	B-1820	B	35 mm
22-819515	B-1820	B	65 mm



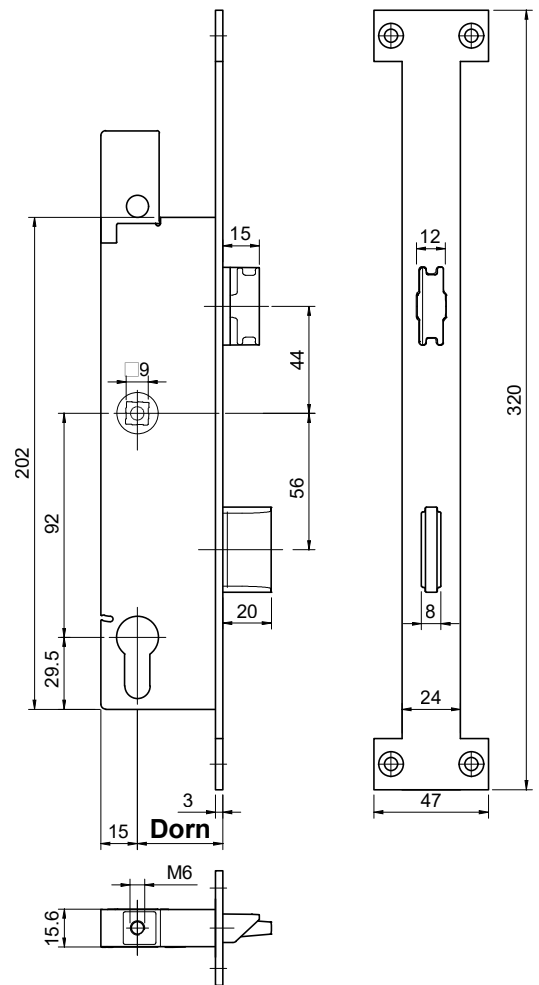


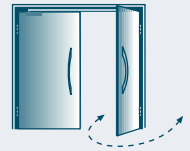
Rohrrahmschloss BKS-S-18(-ESC-1)
mit Verriegelung nach oben
für einflügelige Türen

Beim Schlosstausch muß zusätzlich die Verriegelungsstange nach oben getauscht werden.

Stulpart	Flachstulp
Zylinderart	PZ
DIN	L+R
Vierkant	9 mm
Fallenvorstand	3 mm
ME	St.

esco-Nr.	Typ	Funktion	Dorn
21-595896	B-1838		35 mm
22-595900	B-1836	E	35 mm
22-819587	B-1836	E	65 mm
22-595918	B-1830	B	35 mm
22-819516	B-1830	B	65 mm



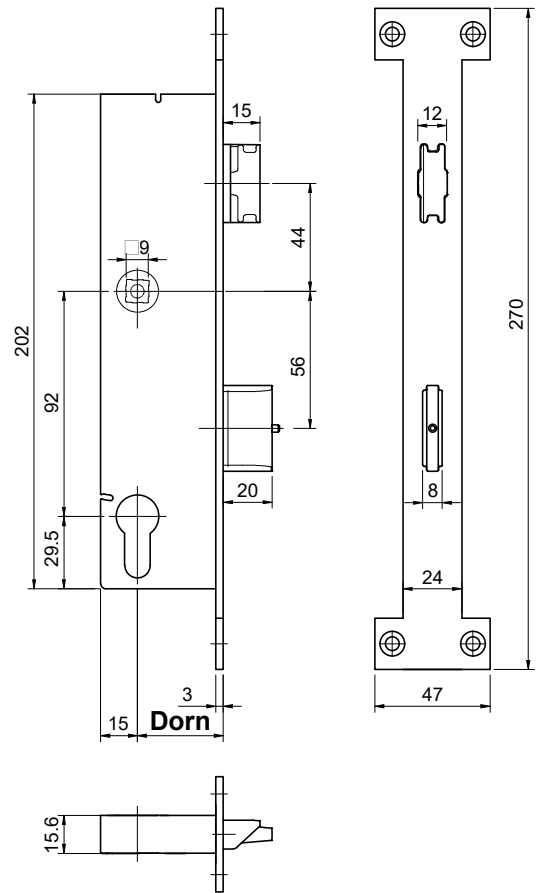


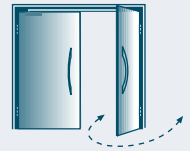
Rohrrahmenschloss BKS-S-18-ESC-2
für 2-flügelige Türen

Bei Schlosstausch muss zusätzlich der Fluchttürgegenkasten getauscht werden!

Stulpart Flachstulp
Zylinderart PZ
DIN L+R
Vierkant 9 mm
Fallenvorstand 3 mm
ME St.

esco-Nr.	Typ	Funktion	Dorn
22-814112	B-1827	E	35 mm
22-819588	B-1827	E	65 mm
22-814102	B-1821	B	35 mm
22-819517	B-1821	B	65 mm



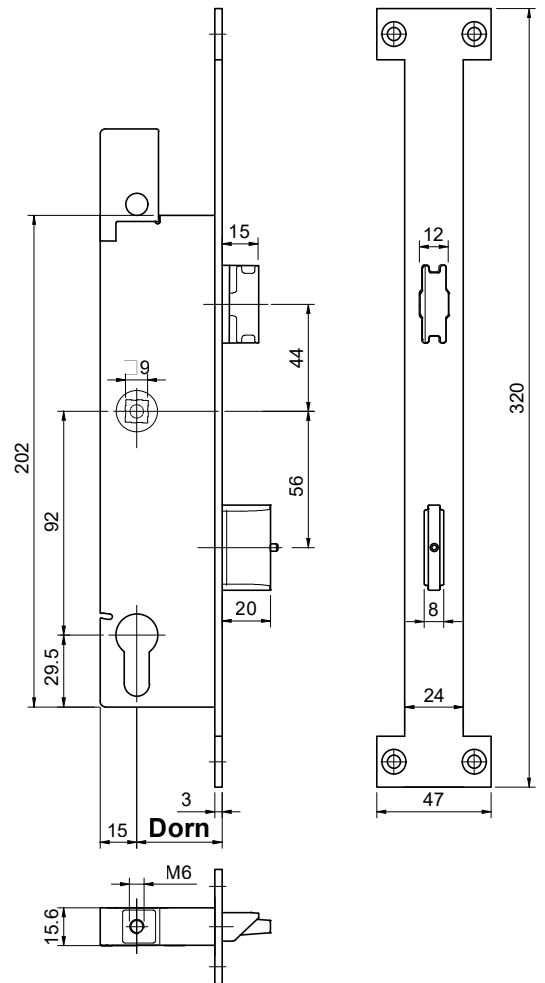


Rohrrahmenschloss BKS-S-18-ESC-2
mit Verriegelung nach oben
für 2-flügelige Türen

Bei Schlosstauch muss zusätzlich der Fluchttürgegenkasten und die Verriegelungsstange nach oben getauscht werden!

Stulpart	Flachstulp
Zylinderart	PZ
DIN	L+R
Vierkant	9 mm
Fallenvorstand	3 mm
ME	St.

esco-Nr.	Typ	Funktion	Dorn
22-595942	B-1837	E	35 mm
22-819589	B-1837	E	65 mm
22-595950	B-1831	B	35 mm
22-819591	B-1831	B	65 mm

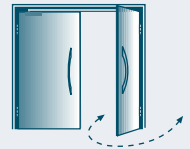




Reparatur- und Ersatzartikel WS FP

Schlosssystem BKS-S-19-ESC-1/2

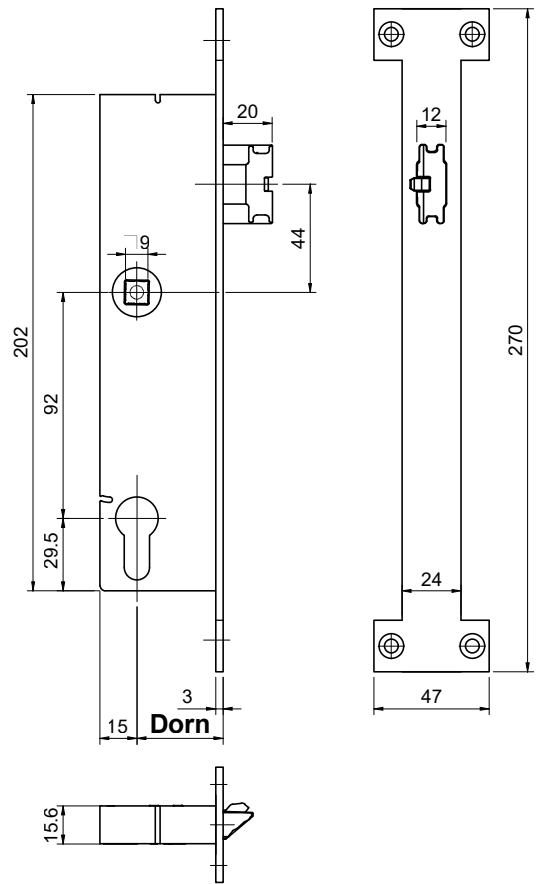
Rohrrahmenschlösser für ein- und zweiflügelige Türen



Rohrrahmenschloss BKS-S-19-ESC-1
für einflügelige Türen

Stulpart Flachstulp
Zylinderart PZ
DIN L+R
Vierkant 9 mm
Dorn 35 mm
ME St.

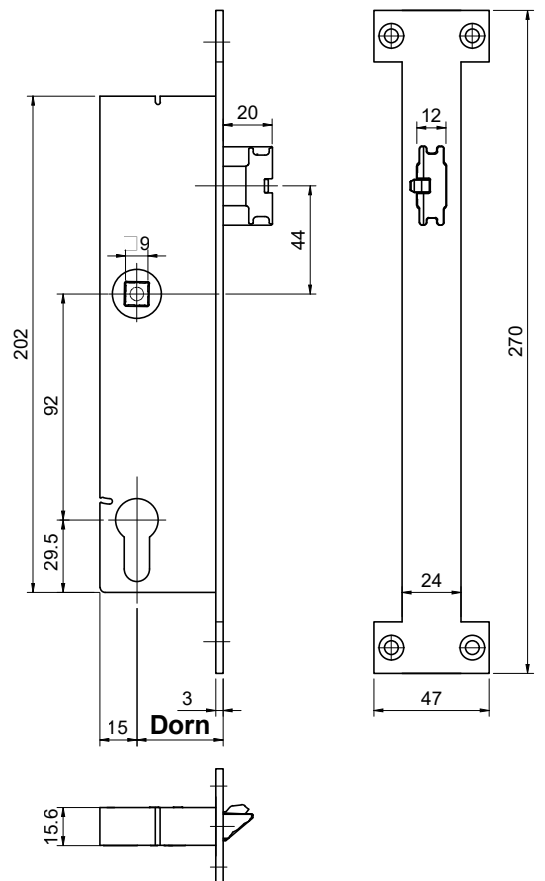
esco-Nr.	Typ	Funktion
22-814115	B-1916	E
22-814116	B-1910	B



Rohrrahmenschloss BKS-S-19-ESC-2
für zweiflügelige Türen

Stulpart Flachstulp
Zylinderart PZ
DIN L+R
Vierkant 9 mm
Dorn 35 mm
ME St.

esco-Nr.	Typ	Funktion
22-595977	B-1917	E
22-595985	B-1911	B

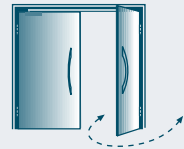




Reparatur- und Ersatzartikel WS FP

Schlosssystem BKS-S-18(-ESC-1)

Schließbleche



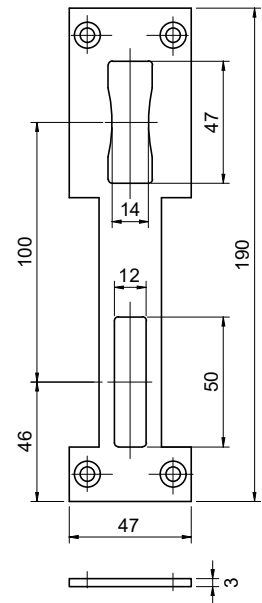
Schließblech

für Rohrrahmschlösser **BKS-S-18(-ESC-1)**

Stulpart Flachstulp
DIN L+R
ME St.

esco-Nr.

21-372471



Schließblech

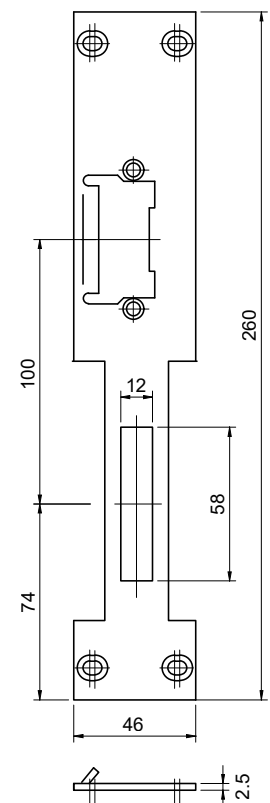
für Fallenhalter oder elektr. Türöffner Modell 142U
für Fallen-Riegelschlösser BKS B-18XX

Stulpart Flachstulp
ME St.

esco-Nr. **DIN**

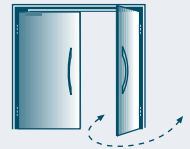
24-815849 L

24-815850 R





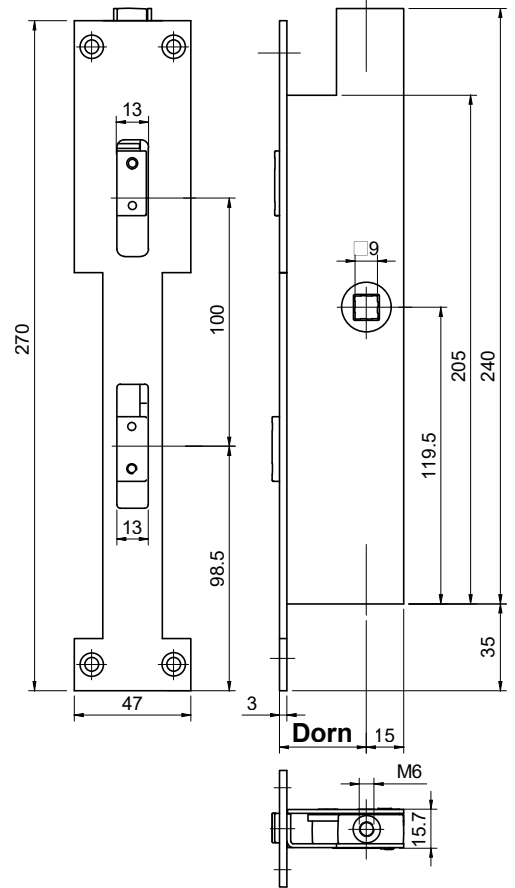
Reparatur- und Ersatzartikel WS FP
Schlosssystem BKS-S-ESC-2
Standflügelverriegelungen - Fluchttürgegenkasten



Fluchttürgegenkasten BKS B 1890
für Rohrrahmenschlösser BKS-S18-ESC-2
in Verbindung mit Umlenkschloss **BKS B 1798** verwendbar

Stulpart Flachstulp
DIN L+R
ME St.

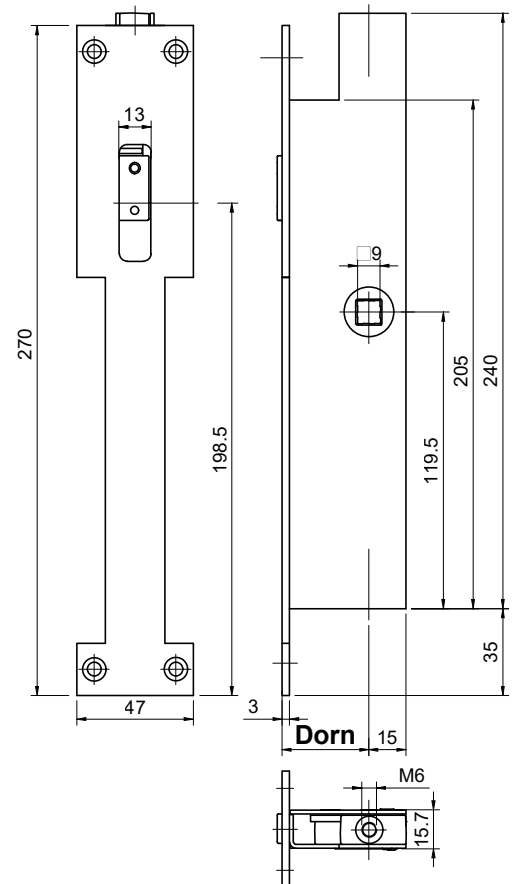
esco-Nr.	Dorn
22-814118	35 mm
22-819592	65 mm



Fluchttürgegenkasten BKS B 1990
für Rohrrahmenschlösser BKS-S-19-ESC-2
in Verbindung mit Umlenkschloss **BKS B 1798** verwendbar

Stulpart Flachstulp
DIN L+R
ME St.

esco-Nr.	Dorn
22-814117	35 mm
22-819593	65 mm

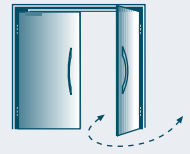




Reparatur- und Ersatzartikel WS FP

Schlosssystem BKS-S(-ESC)

Verriegelungsstangen

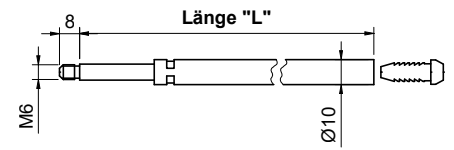


Treibriegelstange BKS B9006

mit Gleitstopfen für Verriegelung nach oben (Gang- und Standflügel)
in Verbindung mit Schnappschloss **BKS B 1795**, **BKS B 1796**
und Schaltschloss **BKS B 1895**

Material Stahl verzinkt
ME St.

esco-Nr.	Länge (L)
22-449709	1135 mm
22-449695	1385 mm
22-649511	2000 mm

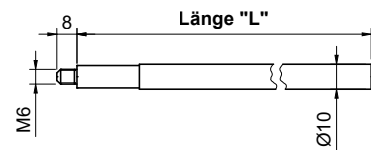


Treibriegelstange BKS B 9006

für Standflügelverriegelung nach unten

Material Stahl verzinkt
ME St.

esco-Nr.	Länge (L)	Verwendung
22-449717	1187 mm	Fluchttürgegenkasten BKS
22-449725	1487 mm	Falztreibriegel BKS B 1899

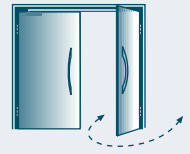




Reparatur- und Ersatzartikel WS FP

Schlosssystem BKS-S(-ESC)

Schnappschloss, Schaltschloss



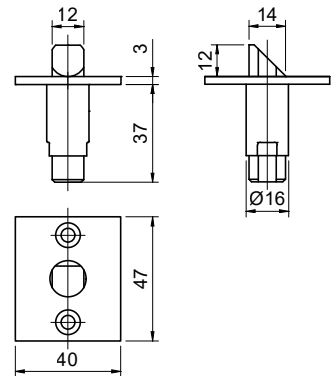
Schnappschloss BKS B 1795

für Rohrrahmenschlösser **BKS-S-18/19(-ESC)** mit Verriegelung nach oben

Stulpart Flachstulp
DIN L+R
ME St.

esco-Nr.

21-372676



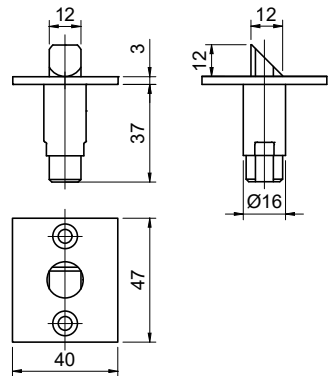
Schnappschloss BKS B 1795

für Rohrrahmenschlösser **BKS-S-18(-ESC)** mit Verriegelung nach oben
in Verbindung mit Fallenhalter oder elektrischem Türöffner

Stulpart Flachstulp
DIN L+R
ME St.

esco-Nr.

22-794899



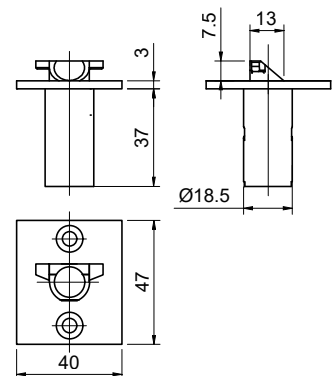
Schaltschloss BKS B 1895

für automatische Verriegelung des Standflügels nach oben

Stulpart Flachstulp
DIN L+R
ME St.

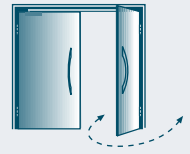
esco-Nr.

21-372650





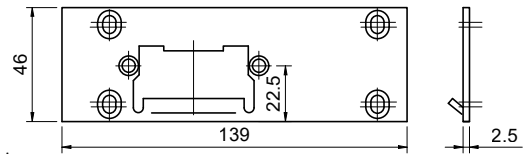
Reparatur- und Ersatzartikel WS FP
Schlosssystem BKS-S(-ESC)
Schließbleche - Schnappschloss, Schaltschloss



Schließblech

für Schnappschloss **systemQ-S 4686**, **BKS B 1795**, **BKS B 1796**
vorgefertigt für Fallenhalter, elektr. Türöffner 142U

Stulpart Flachstulp
ME St.

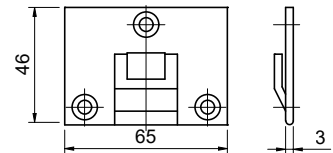


esco-Nr.	DIN
24-815851	L
24-815852	R

Schließblech

für Schaltschloss **BKS B 1895** (WS FP)

Stulpart Flachstulp
DIN L+R
ME St.



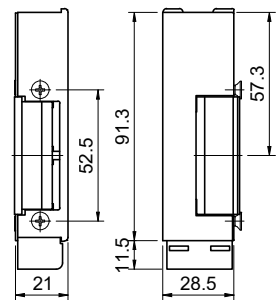
esco-Nr.
21-372668

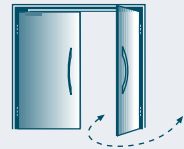
Elektrischer Türöffner

Modell 142UF

Spannung 12-24 V AC/DC
ME St.

esco-Nr.	DIN
24-615234	L
24-615242	R

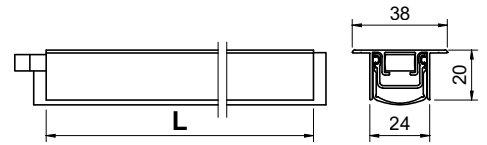




Athmer Türdichtung STADI L-24/20 TS

mit einseitiger Auslösung
 einseitig um 150 mm kürzbar

Hub 16 mm
ME St.



esco-Nr.	Länge L
45-808489	750 mm
45-712035	835 mm
45-808492	900 mm
45-808493	1050 mm
45-712051	1085 mm
45-814151	1200 mm
45-814152	1350 mm
45-499498	1500 mm

esco Berlin

Am Jägerberg 3
D-16727 Velten

T +49 (0)3304/3995-0

F +49 (0)3304/3995-55

esco Chemnitz

An der Wiesenmühle 11
D-09224 Chemnitz

T +49 (0)371/81560-0

F +49 (0)371/81560-69

esco Erfurt

Mielestraße 3
D-99334 Amt Wachsenburg

T +49 (0)36202/289-0

F +49 (0)36202/289-30

esco Frankfurt

An den drei Hasen 22a
D-61440 Oberursel

T +49 (0)6171/20603-0

F +49 (0)6171/20603-99

esco München

Boschstraße 10
82178 Puchheim

T +49 (0)89/32600569

esco Hamburg

Hirschgraben 31
22089 Hamburg

T +49 (0)40/64423748

esco Osnabrück

Steinweg 33
49191 Belm

T +49 (0)5406/899138

F +49 (0)5406/882878

esco Metallbausysteme**Austria GmbH**

Gewerbestraße 14
A-5301 Eugendorf

T +43 (0)6225/70030

F +43 (0)6225/70030-26

esco Polska SP.z.o.o.

Ul. Rzeczna 10
PL-03794 Warszawa

T +48 22/6792522

F +48 22/6785667

esco Metallbausysteme GmbH

Dieselstraße 2 | D-71254 Ditzingen

T +49 (0)7156 3008-0 | info@esco-online.de | www.esco-online.de