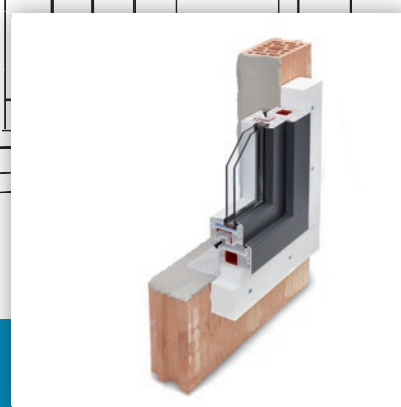


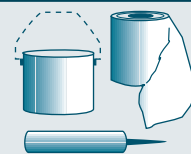


COMPACFOAM



Vorwandmontagesystem Klima Konform 2.0

**COMPACFOAM**

**COMPACFOAM Konstruktionsdämmstoff**

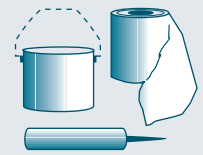
Allgemeine Informationen	3
Palettenabnahme	7
Bankanschlussdämmprofile	9
Unterbaudämmprofile	10
Unterbaudämmprofile Hebe-Schiebetüren	11
Stapelprofile	12
Platten	13

**COMPACFOAM Zubehör**

Befestigungsschrauben	14
Befestigungswinkel	15

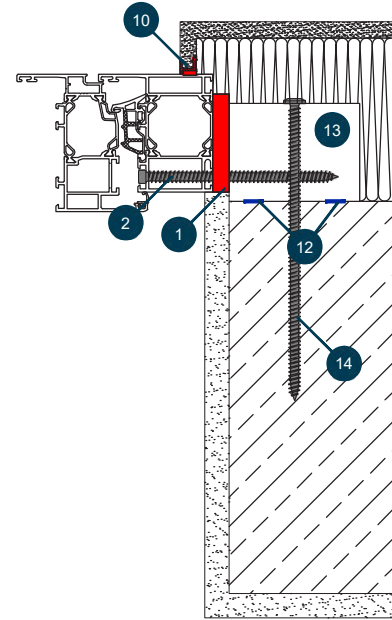
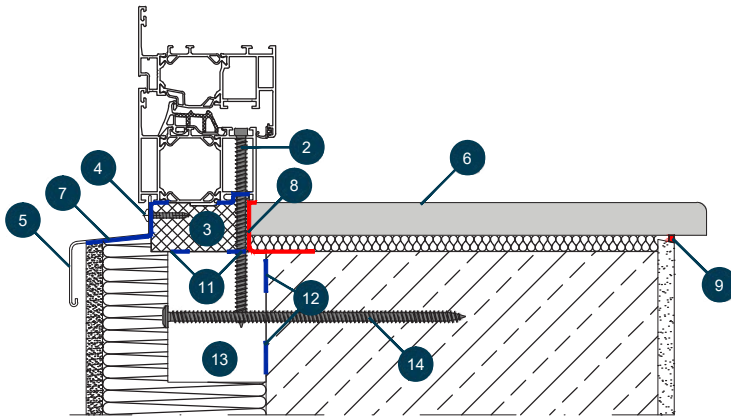
**Klima Konform System 2.0**

Allgemeine Montagehinweise	18
Profile	26
ETB-Platte	27
Befestigungsschrauben	28
Unterlegplatten	30
Montageklebstoff	32
Dichtband	33



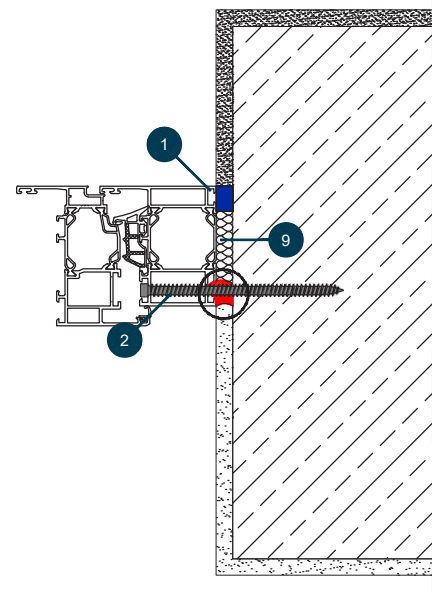
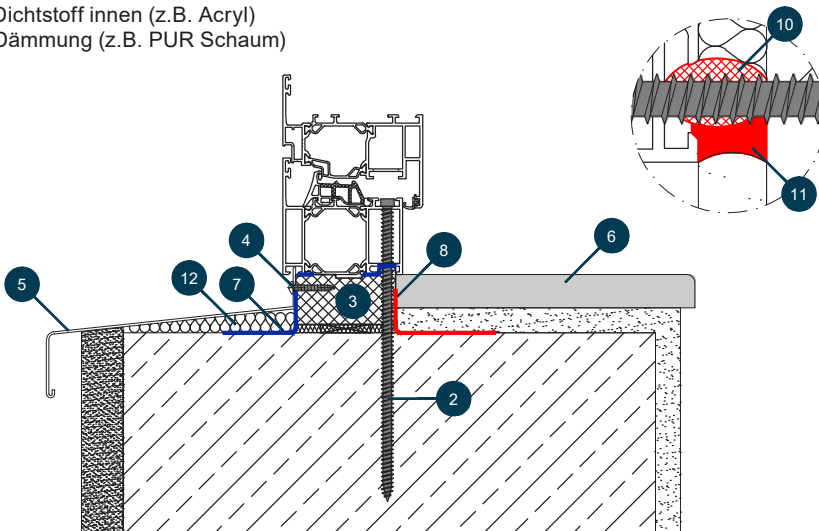
### Einbaubeispiel Mauerwerk mit WDVS

- 1 Multifunktionsband
- 2 Direktbefestigung Fensterrahmenschraube
- 3 Bankanschlussdämmprofil BADP
- 4 Fensterbankschraube
- 5 Fensterbank außen
- 6 Fensterbank innen
- 7 Folie außen
- 8 Folie innen
- 9 Acryl
- 10 Dichtleiste Neubau
- 11 Abdichtung BADP / Klima Konform 2.0 Profil, MS-Polymer
- 12 Verklebung Klima Konform 2.0 Profil / BK, Fensterrahmenschraube

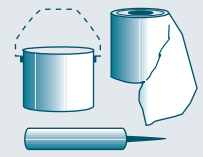


### Einbaubeispiel monolithisches Mauerwerk

- 1 vorkomprimiertes Dichtband
- 2 Direktbefestigung Fensterrahmenschraube
- 3 Bankanschlussdämmprofil BADP
- 4 Fensterbankschraube
- 5 Fensterbank außen
- 6 Fensterbank innen
- 7 Folie außen
- 8 Folie innen
- 9 PUR Schaum
- 10 Rundschnur
- 11 Dichtstoff innen (z.B. Acryl)
- 12 Dämmung (z.B. PUR Schaum)

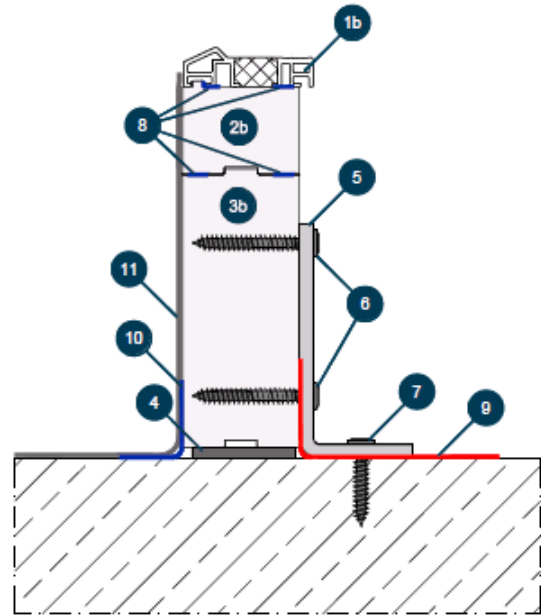
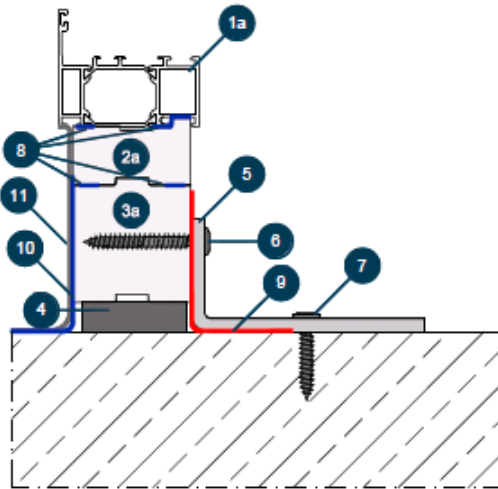


Dies sind Prinzipskizzen und dienen lediglich der Veranschaulichung. Verwendung der Produkte ist im Einzelfall durch Fachplaner zu prüfen.



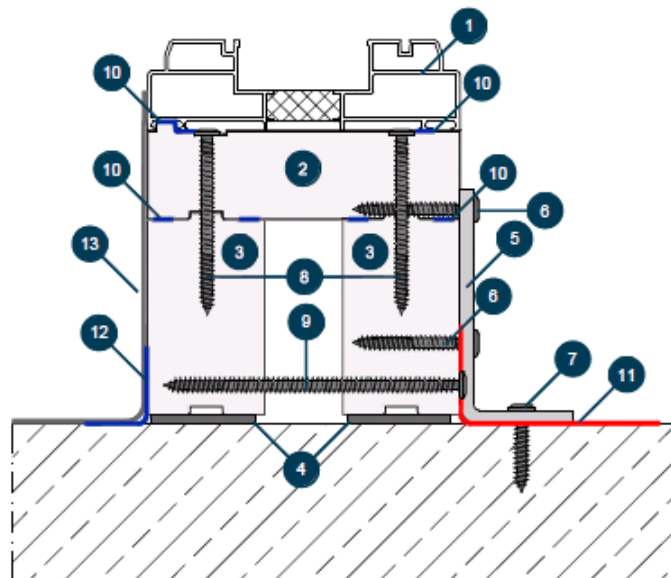
**Einbaubeispiel  
Bodentiefe Elemente**

- 1a Fensterrahmen
- 2a Bankanschlussdämmprofil BADP
- 1b Haustürschwelle
- 2b Unterbaudämmprofil UDP
- 3 Stapelprofil
- 4 Unterlegplatte
- 5 Befestigungswinkel JB-W
- 6 Fensterrahmenschraube FK 7,5x62 mm
- 7 Fensterrahmenschraube FK 7,5x42 mm
- 8 MS-Polymer Klebstoff
- 9 Abdichtung innen Folie
- 10 Abdichtung außen Folie
- 11 Abdichtung bauseits nach DIN 19195



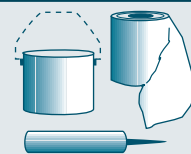
**Einbaubeispiel  
Hebe-/Schiebeelement**

- 1 Hebeschiebe Schwelle
- 2 Unterbaudämmprofil UDP
- 3 Stapelprofil
- 4 Unterlegplatte
- 5 Befestigungswinkel JB-W
- 6 Fensterrahmenschraube FK 7,5x62 mm
- 7 Fensterrahmenschraube FK 7,5x42 mm
- 8 Fensterrahmenschraube FK 7,5x92 mm
- 9 Fensterrahmenschraube FK 7,5x152 mm
- 10 MS-Polymer Klebstoff
- 11 Abdichtung innen Folie
- 12 Abdichtung außen Folie
- 13 Abdichtung bauseits nach DIN 19195



Dies sind Prinzipskizzen und dienen lediglich der Veranschaulichung. Verwendung der Produkte ist im Einzelfall durch Fachplaner zu prüfen.





**Leichtbauwerkstoff für Konstruktion und Dämmung**



COMPACFOAM ist ein moderner Konstruktionsdämmstoff aus sortenreinem EPS, der Festigkeit und gute Wärmedämmung vereint, bei sehr geringem Eigengewicht. Er ist ein flexibel einsetzbares Konstruktionselement und zugleich ein hochwertiger Dämmstoff. Diese Kombination macht ihn besonders wirtschaftlich.

Durch seine Eigenschaften eröffnet COMPACFOAM neue Lösungsansätze im modernen Bauen. Ein weiterer Vorteil: In diesem Hightech-Produkt kann mit handelsüblichen Holzschrauben ohne Vorbohren kraftschlüssig verschraubt werden.

**Umweltschutz:** COMPACFOAM ist sortenrein und gibt keine physiologisch relevanten Mengen chemischer Stoffe ab.

**Entsorgung:** Die Entsorgung erfolgt nicht über Sondermüll. Verschnitt und Reste können dem Dualen System (z. B. gelber Sack) zugeführt werden.

**Bearbeitung:** Die Bearbeitung erfolgt mit handelsüblichen Holzbearbeitungsmaschinen oder Heißdraht. Kein Hartmetallwerkzeug erforderlich. Die beim Bearbeiten (sägen, schleifen, fräsen) entstehenden Stäube sind physiologisch unbedenklich und weisen keine faserige Form auf.

**Verschraubung:** Die Verschraubung erfolgt mit handelsüblichen Holzschrauben. Bei der Verschraubung ist kein Vorbohren erforderlich.

**Verklebung:** Die Verklebung von COMPACFOAM mit anderen Werkstoffen ist gut möglich z.B mit 1K-Polyurethan oder MS-Polymer Klebstoffen.

**Lagerung und Transport:** Das Produkt unterliegt nicht der Gefahrstoffverordnung oder anderen Lager- und Transportvorschriften.

**Abmessungen:** Standardformate laut Tabelle, Sonderzuschnitte sind generell möglich. Wir verfügen über viele Möglichkeiten, die Platten entsprechend Ihren Wünschen zu konfektionieren.

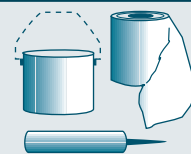
**Lieferformen:** COMPACFOAM ist als Platte, Stab oder Profilstange erhältlich.

**Technische Informationen**

Eigenschaften	Norm	Klasse (Gesintertes hochverdichtetes EPS)						
		CFeco	CF100	CF125	CF150	CF200	CF300	CF400
Druckfestigkeit (N/mm <sup>2</sup> ) *	EN 826	1,75	1,4	1,65	1,9	3,5	6,4	9,7
Zulässige Spannung (N/mm <sup>2</sup> )	intern	0,58	0,56	0,78	0,83	1,01	2,39	4,18
E-Modul (N/mm <sup>2</sup> )	intern	46	40	55	65	74	162	200
Wärmeleitfähigkeit (W/mk)	EN 12667	0,0450	0,0387	0,0405	0,0423	0,0459	0,0531	0,0650
Wasserdampfdiffusionswiderstandszahl	EN 12086-1	~25						
Brandverhalten	DIN 4102-1	B1 schwer entflammbar						
	EN 13501-1	E						
Wasseraufnahmefähigkeit max. (%) **	EN 12087	~5%						

\* bei 5% mittlerer Spannung und 2% Stauchung

\*\* 28 Tage



COMPACFOAM wird passgenau nach Kundenwunsch geliefert. Der Zuschnitt erfolgt dabei mm-genau durch Bearbeitung mit glattem Heißdraht oder exakter Hobelkalibrierung. Außerdem können Leisten mittels Fräse wunschgemäß profiliert und mit der Kreissäge zugeschnitten werden.

COMPACFOAM wird nicht nur in Standardgrößen angeboten. Gegen Aufpreis können kleinere Zuschnitte geliefert werden und mithilfe thermischer Schweißung auch größere Stangen oder Platten. Bei der Festlegung der Abmessungen sind auch die Bearbeitungsgrenzen von Fräse und Hobel sowie der Faktor Transport zu beachten.

COMPACFOAM wird als Stange bzw. Leiste, Plattenware oder in Würfel- bzw. Blockform angeboten. Grundsätzlich wird COMPACFOAM mit Heißdraht geschnitten (Toleranz ±1 mm)

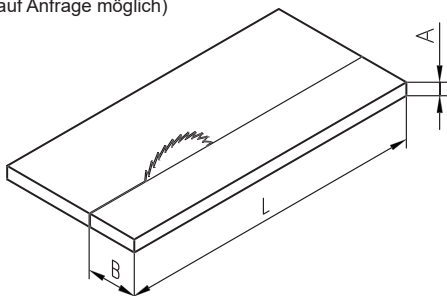
**Plattenzuschnitt**

	Klasse (Gesintertes hochverdichtetes EPS)						
	CF eco	CF100	CF125	CF150	CF200	CF300	CF400
Stärke (A) (mm)	[10*], 20, 30, 40, 50, 60, 70, 80, 90, 100 mm (oder kalibrieren)						
Breite (B) (mm)	Von 30 bis 400 mm in Stufen von 1 mm						
Länge (L) (mm)	1175 mm	1175 mm	1125 mm	1075 mm	990 mm	850 mm	800 mm



(Andere Längen sind auf Anfrage möglich)

\*ab CF150



**Bestellangaben**

Menge	Klasse	Stärke (A)	Breite (B)	Länge (L)
_____ Stück	CF _____	_____ mm	_____ mm	_____ mm



**Fräsprofilierung**

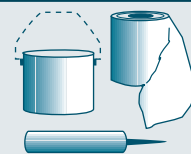
Die Fräsanlage liefert eine Genauigkeit von ±0,5 mm.

Stangenquerschnitt

- minimal 20 x 10 mm bei CF150, 20 x 20 mm bei CF100
- maximal 210 x 105 mm

Wenn Sie uns eine bemaßte Skizze und die benötigte Menge geben, erstellen wir Ihnen gerne ein Angebot.

Weitere Informationen und separate Unterlagen erhalten Sie von Ihrem esco-Fachberater.


**COMPACFOAM CF125 Palettenabnahme**

Eine Palette kann mit den gewünschten Artikeln zusammengestellt werden.

Die geschichteten Artikel auf der Palette haben die maximalen Maße 2250 mm x 780 mm x 1500 mm.

Ab einer Gesamthöhe > 1500 mm der gewählten Artikel wird eine weitere Palette benötigt.

Typ	Länge (L) mm	Breite (B) mm	Höhe (H) mm	Höhe (H1) mm	esco-Nr.	ME (VE)
BADP	2250	53	30	35	92-107752	28
BADP	2250	60	30	35	92-104837	26
BADP	2250	60	45	50	92-107823	26
BADP	2250	75	30	35	92-107755	20
UDP60-0 (universal)	2250	60	45		92-107756	26
UDP60-1 (mit Steg)	2250	60	45		92-107757	26
UDP160-1 (Hebe-Schiebe-Schwelle)	2250	160	45		92-107758	8
Stapelprofil 60	2250	60	20		92-104832	39
Stapelprofil 60	2250	60	30		92-109609	26
Stapelprofil 60	2250	60	60		92-104834	13
Stapelprofil 60	2250	60	100		92-104835	14
Stapelprofil 60	2250	60	140		92-104836	10
Platte	2250	760	20		92-107899	Stück
Platte	2250	760	30		92-107900	Stück
Platte	2250	760	40		92-107901	Stück
Platte	2250	760	50		92-107902	Stück
Platte	2250	760	60		92-107903	Stück
Platte	2250	760	80		92-107904	Stück
Platte	2250	760	100		92-107906	Stück



**Schematische Darstellung der VEs bei Palettenabnahme**

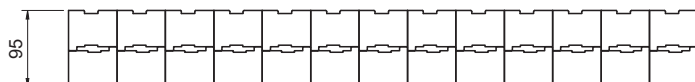
**BADP 53 / 30** esco Nr. 92-107752 ( VE 28 )



**BADP 60 / 30** esco Nr. 92-104837 ( VE 26 )



**BADP 60 / 45** esco Nr. 92-107823 ( VE 26 )



**BADP 75 / 30** esco Nr. 92-107755 ( VE 20 )



**UDP 60-0 60 / 45** esco Nr. 92-107756 ( VE 26 )



**UDP 60-1 60 / 45** esco Nr. 92-107757 ( VE 26 )



**UDP 160-1 160 / 45** esco Nr. 92-107758 ( VE 8 )



**Stapelprofil 60 / 20** esco Nr. 92-104832 ( VE 39 )



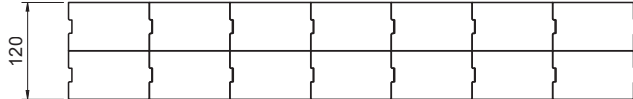
**Stapelprofil 60 / 30** esco Nr. 92-109609 ( VE 26 )



**Stapelprofil 60 / 60** esco Nr. 92-104834 ( VE 13 )



**Stapelprofil 60 / 100** esco Nr. 92-104835 ( VE 14 )

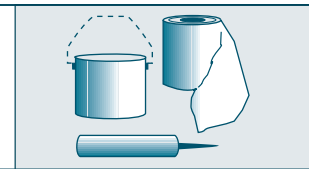


**Stapelprofil 60 / 140** esco Nr. 92-104836 ( VE 10 )



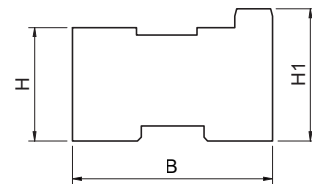
HM\_Kap9\_22-0257





**COMPACFOAM BADP CF125 Bankanschlussdämmprofil**

Unterbaudämmprofil für den Anschluss der Fensterbank außen zur thermisch getrennten Auflage von Fenstern, um den steigenden Anforderungen an den Wärmeschutz (EnEV) gerecht zu werden. Mit 10 mm Steg passend zu den meisten Aluminium Blendrahmenprofile und 15 mm Nut für vorkomprimierte Dichtbänder zur zusätzlichen Abdichtung.



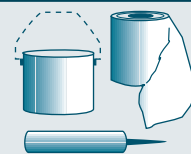
- KEINE WÄRMEBRÜCKE - KEINE KONDENSATION
- Keine Langzeitveränderung in Dimension und Festigkeit
- Verarbeitung ohne Vorbohren mit handelsüblichen Fensterbau-/Spanplattenschrauben möglich
- Sämtliche Abdichtungs- und Versiegelungsmaßnahmen wie Dichtbänder und Folien können sicher am Material angebracht werden, **auch brennbar**
- Verschnittstücke können weiterverwendet werden

**Zubehör erforderlich:**

- greenteQ Hybrid Montageklebstoff
- SFS Fensterbankschraube SPT/30 4,5 x 35 mm

<b>Länge (L)</b>	2180 mm
<b>zulässige Spannung</b>	0,78 N/mm <sup>2</sup>
<b>Druckfestigkeit</b>	1,65 N/mm <sup>2</sup>
<b>Wärmeleitfähigkeit</b>	0,0405 W/mK
<b>Brandverhalten DIN 4102-1</b>	B1 (schwer entflammbar)
<b>Brandverhalten EN 13501-1</b>	E

esco-Nr.	Breite (B)	Höhe (H)	Höhe (H1)	U-Wert	ME
92-107740	53 mm	30 mm	35 mm	0,73 W/m <sup>2</sup> K	VE 18
92-107741	60 mm	30 mm	35 mm	0,64 W/m <sup>2</sup> K	VE 15
92-107822	60 mm	45 mm	50 mm	0,68 W/m <sup>2</sup> K	VE 10
92-107742	75 mm	30 mm	35 mm	0,52 W/m <sup>2</sup> K	VE 12

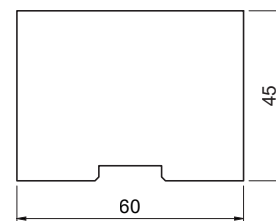


### COMPACFOAM UDP60-0 CF125 Unterbaudämmprofil

universal

Unterbaudämmprofil für Türschwellen zur thermisch getrennten Auflage von Türen, um den steigenden Anforderungen an den Wärmeschutz (EnEV) gerecht zu werden.

- KEINE WÄRMEBRÜCKE - KEINE KONDENSATION
- Keine Langzeitveränderung in Dimension und Festigkeit
- Verarbeitung ohne Vorbohren mit handelsüblichen Fensterbau-/Spanplattenschrauben möglich
- Sämtliche Abdichtungs- und Versiegelungsmaßnahmen wie Dichtbänder und Folien können sicher am Material angebracht werden, **auch beflammbar**
- Verschnittstücke können weiterverwendet werden



#### Zubehör erforderlich:

- greenteQ Hybrid Montageklebstoff

<b>Länge (L)</b>	2180 mm
<b>Breite (B)</b>	60 mm
<b>Höhe (H)</b>	45 mm
<b>zulässige Spannung</b>	0,78 N/mm <sup>2</sup>
<b>Druckfestigkeit</b>	1,65 N/mm <sup>2</sup>
<b>Wärmeleitfähigkeit</b>	0,0405 W/mK
<b>Brandverhalten DIN 4102-1</b>	B1 (schwer entflammbar)
<b>Brandverhalten EN 13501-1</b>	E
<b>ME</b>	VE 10

esco-Nr.

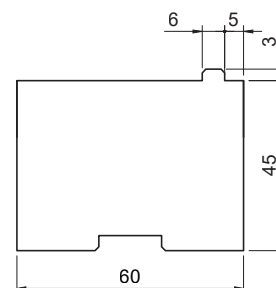
92-107748

### COMPACFOAM UDP60-1 CF125 Unterbaudämmprofil

mit 6 mm Steg

Unterbaudämmprofil für Türschwellen zur thermisch getrennten Auflage von Türen, um den steigenden Anforderungen an den Wärmeschutz (EnEV) gerecht zu werden.

- KEINE WÄRMEBRÜCKE - KEINE KONDENSATION
- Keine Langzeitveränderung in Dimension und Festigkeit
- Verarbeitung ohne Vorbohren mit handelsüblichen Fensterbau-/Spanplattenschrauben möglich
- Sämtliche Abdichtungs- und Versiegelungsmaßnahmen wie Dichtbänder und Folien können sicher am Material angebracht werden, **auch beflammbar**
- Verschnittstücke können weiterverwendet werden



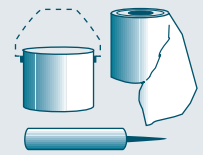
#### Zubehör erforderlich:

- greenteQ Hybrid Montageklebstoff

<b>Länge (L)</b>	2180 mm
<b>Breite (B)</b>	60 mm
<b>Höhe (H)</b>	45 mm
<b>zulässige Spannung</b>	0,78 N/mm <sup>2</sup>
<b>Druckfestigkeit</b>	1,65 N/mm <sup>2</sup>
<b>Wärmeleitfähigkeit</b>	0,0405 W/mK
<b>Brandverhalten DIN 4102-1</b>	B1 (schwer entflammbar)
<b>Brandverhalten EN 13501-1</b>	E
<b>ME</b>	VE 10

esco-Nr.

92-107749

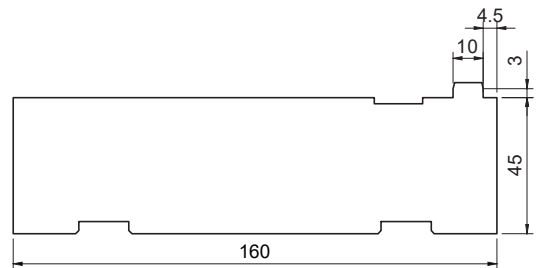


**COMPACFOAM UDP160-1 CF125 Unterbaudämmprofil**

für Hebe-Schiebeschwelle

Unterbaudämmprofil für Hebe-Schiebeschwellen zur thermisch getrennten Auflage von Türen, um den steigenden Anforderungen an den Wärmeschutz (EnEV) gerecht zu werden.

- KEINE WÄRMEBRÜCKE - KEINE KONDENSATION
- Keine Langzeitveränderung in Dimension und Festigkeit
- Verarbeitung ohne Vorbohren mit handelsüblichen Fensterbau-/Spanplattenschrauben möglich
- Sämtliche Abdichtungs- und Versiegelungsmaßnahmen wie Dichtbänder und Folien können sicher am Material angebracht werden, **auch beflammbar**
- Verschnittstücke können weiterverwendet werden



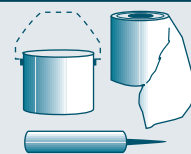
**Zubehör erforderlich:**

- greenteQ Hybrid Montageklebstoff

<b>Länge (L)</b>	2180 mm
<b>Breite (B)</b>	160 mm
<b>Höhe (H)</b>	45 mm
<b>zulässige Spannung</b>	0,78 N/mm <sup>2</sup>
<b>Druckfestigkeit</b>	1,65 N/mm <sup>2</sup>
<b>Wärmeleitfähigkeit</b>	0,0405 W/mK
<b>Brandverhalten DIN 4102-1</b>	B1 (schwer entflammbar)
<b>Brandverhalten EN 13501-1</b>	E
<b>ME</b>	VE 4

**esco-Nr.**

92-107750



**COMPACFOAM CF125 Stapelprofil 60**

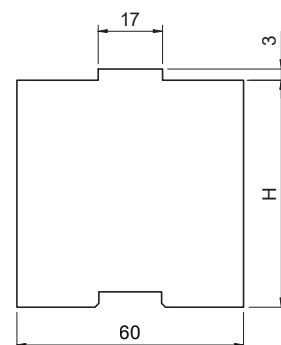
Unterbaudämmprofil zum Aufbau bis zur erforderlichen Höhe der Schwelle zur thermisch getrennten Auflage von Türen, um den steigenden Anforderungen an den Wärmeschutz (EnEV) gerecht zu werden.

- KEINE WÄRMEBRÜCKE - KEINE KONDENSATION
- Keine Langzeitveränderung in Dimension und Festigkeit
- Verarbeitung ohne Vorbohren mit handelsüblichen Fensterbau-/Spanplattenschrauben möglich
- Sämtliche Abdichtungs- und Versiegelungsmaßnahmen wie Dichtbänder und Folien können sicher am Material angebracht werden, **auch beflammbar**
- Verschnittstücke können weiterverwendet werden

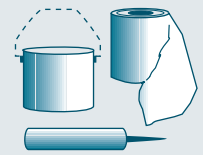
**Zubehör erforderlich:**

- greenteQ Hybrid Montageklebstoff

<b>Länge (L)</b>	2180 mm
<b>Breite (B)</b>	60 mm
<b>zulässige Spannung</b>	0,78 N/mm <sup>2</sup>
<b>Druckfestigkeit</b>	1,65 N/mm <sup>2</sup>
<b>Wärmeleitfähigkeit</b>	0,0405 W/mK
<b>Brandverhalten DIN 4102-1</b>	B1 (schwer entflammbar)
<b>Brandverhalten EN 13501-1</b>	E



esco-Nr.	Höhe (H)	ME
92-107744	20 mm	VE 21
92-109608	30 mm	VE 12
92-107745	60 mm	VE 6
92-107746	100 mm	VE 4
92-107747	140 mm	VE 3

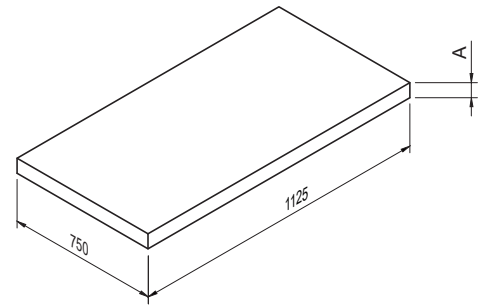


**COMPACFOAM Konstruktionsdämmstoff CF125 Platte**

thermoplastischer Kunststoffschaum auf Basis Polystyrol (PS)  
 Bohren, Sägen, Fräsen mit Holzbearbeitungswerkzeug,  
 Verschraubung mit Holzschrauben ohne Vorbohren.

- handliche Plattengröße
- höchste Druckfestigkeit
- beste Wärmedämmung
- geringes Eigengewicht

<b>Breite (B)</b>	750 mm
<b>Länge (L)</b>	1125 mm
<b>zulässige Spannung</b>	0,78 N/mm <sup>2</sup>
<b>Druckfestigkeit</b>	1,65 N/mm <sup>2</sup>
<b>Wärmeleitfähigkeit</b>	0,0405 W/mK
<b>Brandverhalten DIN 4102-1</b>	B1 (schwer entflammbar)
<b>Brandverhalten EN 13501-1</b>	E
<b>ME</b>	St.



esco-Nr.	Materialstärke (A)
92-107759	20 mm
92-107762	30 mm
92-107764	40 mm
92-107766	50 mm
92-107768	60 mm
92-107769	80 mm
92-107770	100 mm


**SFS Fensterbankschraube SPT/30**

Diese neue Fensterbankschraube ist für die Befestigung von Fensterbänken an ‚alternativen‘ Fensterbankanschlussprofilen und/oder Unterbauprofilen entwickelt worden.

Sie zeichnet sich durch einen neuen, flachbauenden Kopf mit angepresster Scheibe aus, der die Langlochbohrungen in den bekannten Fensterbänken perfekt abdeckt. Eine zusätzliche Polyamid-Unterlegscheibe ist nicht notwendig. Die Schraube wurde auch in der Handhabung optimiert. Durch einen sehr tiefen Torx 20 Angriff in Verbindung mit dem bewährten Gewinde und der leicht angreifenden Schraubenspitze wird die Einhandbedienung deutlich verbessert (Schraube auf Schraubtorx im Akkuschrauber gesteckt – verbleibt dort, ermöglicht eine freie Hand zum Halten der Fensterbank).

Diverse Praxisversuche mit Profimonteuren während der Entwicklung, sowie Gespräche mit Anwendern, die diese Schraube bereits kauften, bestätigen diese Aussage.

**Anwendung:**

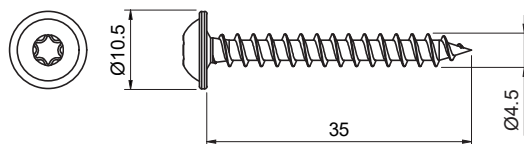
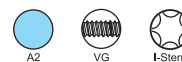
Die neue SPT-Fensterbankschraube eignet sich besonders für die Verschraubung von Alu - Fensterbänken an den Bankanschlüssen aus Konstruktionsdämmstoff, den Klima Konform Profilen oder allen Unterbaudämmprofilen unseres Programms. Besondere Aufmerksamkeit wurde auf den Auszugswert gelegt, der identisch ist mit dem Auszugswert einer herkömmlichen FB-Schraube aus einem 2 Kammer PVC Fensterbankanschlussprofil. Diese Tatsache bietet dem Verarbeiter die Sicherheit der bewährten Ausführung. Diese neue Schraube kann natürlich auch an den bekannten PVC Bankanschlussprofilen verwendet werden. Das optimiert die notwendige Lagerhaltung.

**Produkteigenschaften:**

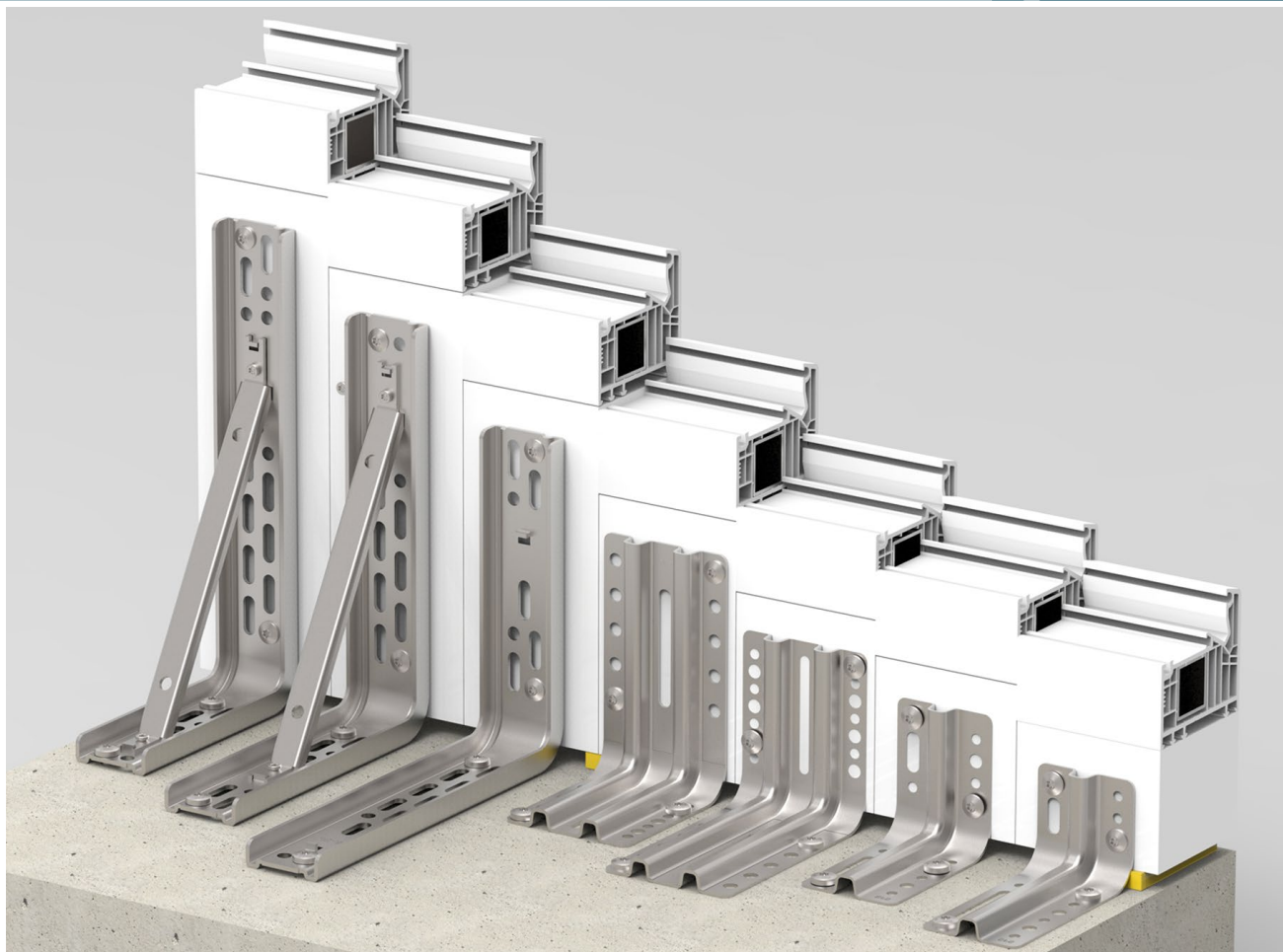
- Verbesserte Auflage des Schraubenkopfs durch angepresste Scheibe
- Verspröden und Verfärben von herkömmlichen Kunststoffscheiben wird ausgeschlossen
- Kein Aufplatzen der Scheibe bei der Verschraubung
- Korrosionsbeständig durch Werkstoff Edelstahl

<b>Länge</b>	35 mm
<b>Durchmesser</b>	4,5 mm
<b>Kopfform</b>	Rundkopf
<b>Durchmesser Kopf</b>	10,5 mm
<b>Antrieb</b>	T20
<b>Material</b>	Edelstahl

esco-Nr.	Oberfläche	ME
90-815800	matt	VE 1000
90-101126	RAL 7016	VE 100
90-101128	RAL 9016	VE 100







**Mit dem SFS-Winkelprogramm können alle Schwellenhöhen sicher befestigt werden.**

Die Fußbodenaufbauten werden immer höher. Dadurch sind bei bodentiefen Fensterelementen höhere Schwellenprofile erforderlich. Mehrere gekoppelte Profile wirken statisch wie ein Gelenk. Um die Stabilität der Schwelle und eine sichere Abtragung der Wind- und Gebrauchslasten der Fenster zu gewährleisten, müssen geeignete Befestigungsmittel eingesetzt werden.

**Produktvorteile**

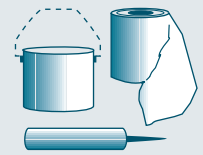
- sichere und leistungsfähige Befestigung der Schwellenprofile
- einsetzbar für Schwellenhöhen von 210-300 mm
- beidseitig verwendbare Winkel
- geringe Lagerhaltung
- hohe Flexibilität durch Befestigungsbohrungen in allen Positionen
- geprüft und sicher

**Geprüft nach:**

ift-Richtlinie MO-02/1  
ETB-Richtlinie  
RCS nach DIN EN 1627

Schwellenhöhe	Schenkellängen	SFS-Typ
60-80 mm	40/70 mm	JB-W-70x40
80-100 mm 140-170 mm	60/120 mm 120/60 mm	JB-W-120x60
100-120 mm 120-140 mm	80/100 mm 100/80 mm	JB-W-100x80
170-210 mm	150/280 mm	JB-A-150x280

Schwellenhöhe	Schenkellängen	SFS-Typ
210-260 mm 260-300 mm	100/240 mm 240/190 mm	JB-A-190x240 JB-AS-205
>300 mm	280/150 mm	JB-A-150x280 JB-AS-205

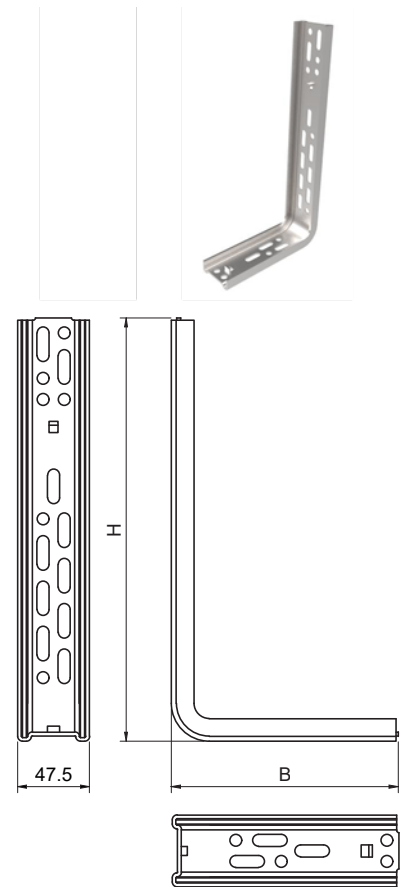

**SFS Montagewinkel JB-A**

Zur sicheren Lastabtragung für bodentiefe Fensterelemente um die Stabilität der Schwelle und eine sichere Abtragung der Wind- und Gebrauchslasten der Fenster zu gewährleisten.

- sichere und leistungsfähige Befestigung der Schwellenprofile
- Erhöhung der Lastabtragung durch einsetzbare Verstärkungsstrebe JB-AS
- einsetzbar für Schwellenhöhen von 210-300 mm
- beidseitig verwendbare Winkel
- geringe Lagerhaltung
- hohe Flexibilität durch Befestigungsbohrungen in allen Positionen
- geprüft und sicher

<b>Material</b>	Stahl
<b>Oberfläche</b>	verzinkt
<b>ME</b>	VE 25

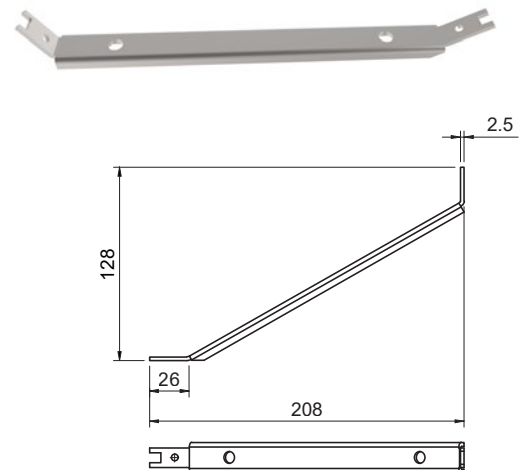
esco-Nr.	Breite (B)	Höhe (H)	Schwellenhöhe
92-103605	150 mm	280 mm	170-210 mm
92-103606	190 mm	240 mm	210-260 mm

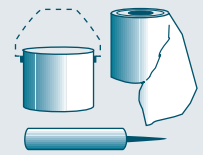

**SFS Verstärkungsstrebe JB-AS**

Strebe zur Lastabtragung für die SFS JB-A Montagewinkel

<b>Material</b>	Stahl
<b>Oberfläche</b>	verzinkt
<b>ME</b>	VE 25

esco-Nr.
92-103607



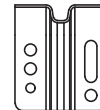
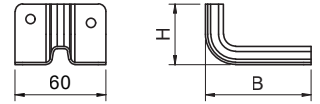

**SFS Montagewinkel JB-W**

Zur sicheren Lastabtragung für bodentiefe Fensterelemente um die Stabilität der Schwelle und eine sichere Abtragung der Wind- und Gebrauchslasten der Fenster zu gewährleisten.

- sichere und leistungsfähige Befestigung der Schwellenprofile
- einsetzbar für Schwellenhöhen von 60-170 mm
- beidseitig verwendbare Winkel
- geringe Lagerhaltung
- hohe Flexibilität durch Befestigungsbohrungen in allen Positionen



<b>Material</b>	Stahl
<b>Oberfläche</b>	verzinkt
<b>ME</b>	VE 50



esco-Nr.	Breite (B)	Höhe (H)	Schwellenhöhe
92-103609	70 mm	40 mm	60-80 mm
92-103610	120 mm	60 mm	80-100 mm / 140-170 mm
92-103611	100 mm	80 mm	100-120 mm / 120-140 mm

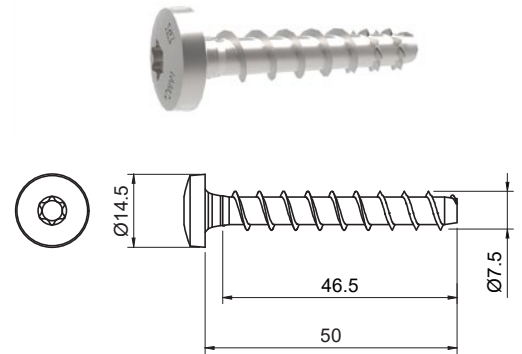
**SFS Befestigungsschraube MULTI-MONTI-plus-T-D15**

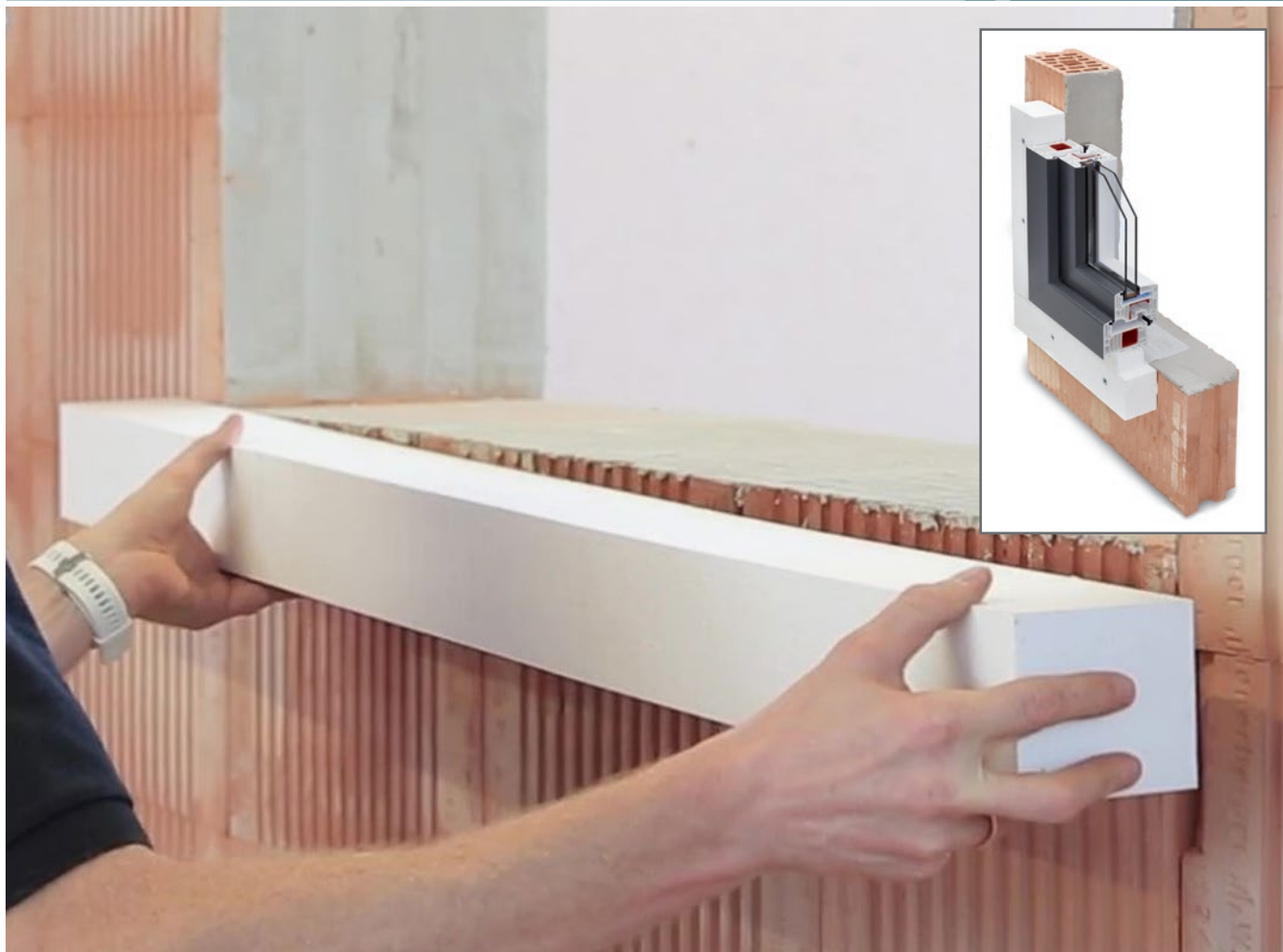
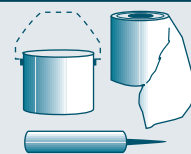
Zur Befestigung der SFS Montagewinkel zum Untergrund

<b>Länge</b>	50 mm
<b>Durchmesser</b>	7,5 mm
<b>Kopfform</b>	Rundkopf
<b>Durchmesser Kopf</b>	15 mm
<b>Antrieb</b>	T30
<b>Material</b>	Stahl
<b>Oberfläche</b>	verzinkt
<b>ME</b>	VE 100

**esco-Nr.**

92-103612



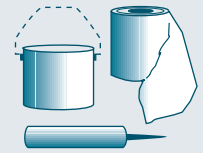


## **KLIMA KONFORM SYSTEM 2.0** **Die optimale Fenstermontage**

**Ein System, viele Möglichkeiten – das perfekte Ergebnis.**  
**Fenster und Türen können optimal und sicher in der Dämmebene montiert werden.**

Systemvorteile:

- Formstabiler Konstruktionsdämmstoff
- Vermeidung von Wärmebrücken
- Sichere Krafteinleitung in den tragenden Baukörper
- Verschiedene Ausführungsvarianten, frei nach Wahl des Auftraggeber
- Geringes Materialgewicht mit hoher Duktilität
- Einfache Konfektionierung auf der Baustelle ohne Spezialwerkzeug
- Ermöglicht Fenstermontage wie in der Laibung
- Abdichtung der Blendrahmen im System variabel wählbar
- Gute, einfache Einbindung in die Fassadendämmung
- Optimaler Schallschutz der Gesamtkonstruktion Fenster + Montagesystem
- Nachhaltiges Bauen durch reversible Fenstermontage im Klima Konform System 2.0
- Systemsicherheit durch umfangreiche Prüfungen z. B. ift Systemprüfung
- Reste und Verschnitt bequem über das Duale System (z. B. gelber Sack) zu entsorgen
- für die Befestigung von absturzsichernden Elementen geeignet (ETB)



**KLIMA KONFORM SYSTEM 2.0 (Vorwandmontage)**

Die Verschärfungen der EnEV\* der letzten Jahre sind ohne Frage notwendig, gerade um die Energieeffizienz rund um Gebäude weiter zu optimieren. Dass diese Verschärfungen die Planer, Architekten und Handwerker vor große Herausforderungen stellen, ist leider auch nicht von der Hand zu weisen.

So sind gerade die Montageexperten gefragt, um mit innovativen Problemlösungen entsprechend optimierte Montagedetails anzubieten, die nicht nur den Richtlinien der EnEV entsprechen, sondern auch in der Praxis überzeugen können.

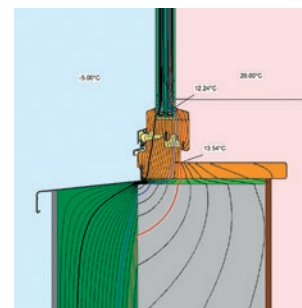
Im Bereich der Vorwandmontage stehen Ihnen als Montageexperte unterschiedlichste Möglichkeiten und Anwendungsfälle zur Verfügung, die nicht nur vielseitig genug sind, um individuelle Lösungen zuzulassen, sondern auch schnell und einfach zu montieren sind.

\*Energieeinsparverordnung

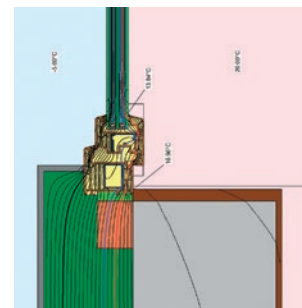
absturzsichernde Befestigung nach <b>ETB</b> 2,8 kN	bis <b>RC2</b> Einbruchhemmung	bis <b>64 dB</b> Fugenschall	für wärmebrückenfreie <b>Montage</b> geeignet
<b>B1</b> Brandverhalten Profile	W/mK <b>0,04</b> Wärmeleitfähigkeit	<b>Klasse 4</b> Pendelschlagversuch	bis zu <b>3.000 Pa</b> Druck und Sog



Das KLIMA KONFORM SYSTEM 2.0, bestehend aus 4 Komponenten, ist universell einsetzbar und besitzt eine ift-Systemprüfung.

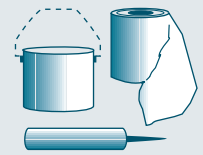


Herkömmliche Montage:  
Fenster in der Mauerlaibung



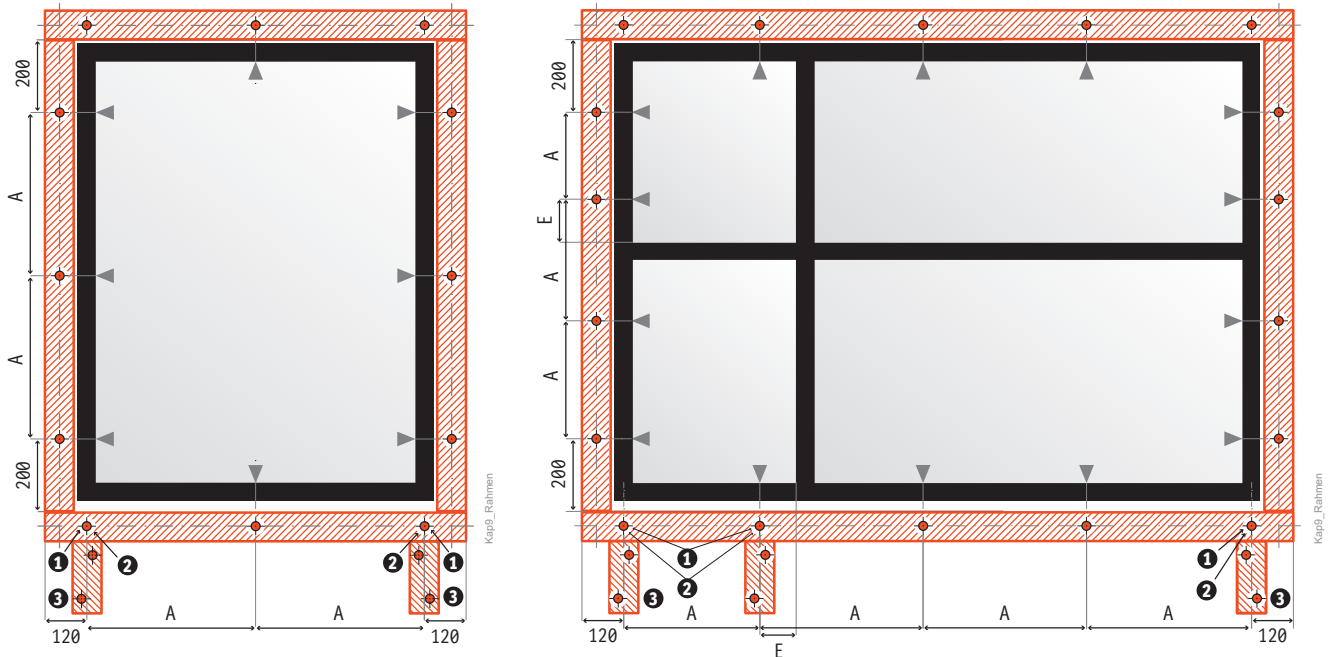
KLIMA KONFORM SYSTEM 2.0  
Montage  
Fenster in Dämmebene





**Befestigung Klima Konform System 2.0**

Die Klima Konform 2.0 Profile werden über die gesamte Länge mit MS Polymerkleber auf die Wand geklebt und mit Fensterrahmenschrauben Flachkopf 7,5 mm verschraubt. Die Länge der Schrauben ist von der min. Einschraubtiefe in der Wand abhängig.



**Befestigungspunkt**

- ◄ Befestigung Blendrahmen in Klima Konform 2.0 Profil mit Fensterrahmenschraube 7,5 mm
- Befestigung Klima Konform 2.0 Profil in Wand mit Fensterrahmenschraube Flachkopf 7,5 mm

Beide Fensterrahmenschrauben werden in dieselbe Ebene ( $\pm 50$  mm) gesetzt.

**Befestigungsabstände**

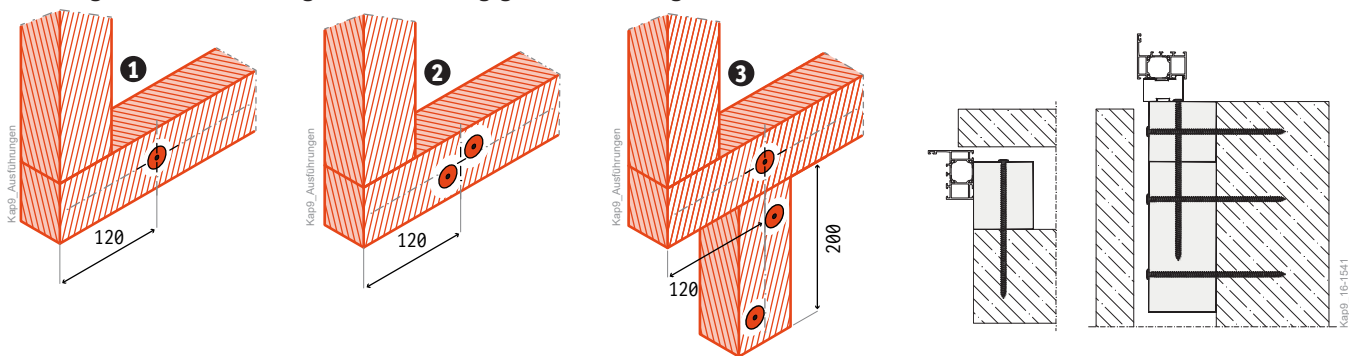
**A: Ankerabstand**

Alufenster max. 700 mm

**E: Abstand von der Innenecke**

Anstand von der Rahmeninnenecke und bei Pfosten und Riegeln von der Innenseite des Profils 100 bis 150 mm

Die folgenden Ausführungen sind abhängig vom Elementgewicht und vom Klima Konform 2.0 Profil:



**Ausführung 1**

Elementgewicht < 87,7 kg  
Kraft je Befestigungspunkt:  
< 0,43 kN

**Ausführung 2**

1 zusätzlicher  
Befestigungspunkt  
Elementgewicht < 175,4 kg  
Kraft je Befestigungspunkt:  
< 0,86 kN

**Ausführung 3**

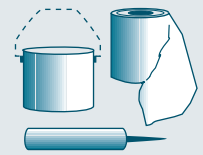
2 zusätzliche  
Befestigungspunkte  
Elementgewicht < 263,1 kg  
Kraft je Befestigungspunkt:  
< 1,23 kN

seitliche Ansicht Stütze

Ab einer Ausladung des Klima Konform 2.0 Profils > 100 mm muss die Konsole (Ausführung 3) gesetzt werden.

Die individuellen Auflagerkräfte an den Befestigungspunkten können z.B. mit dem ift Befestigungsplaner <http://www.befestigungsplaner.de> ermittelt werden.

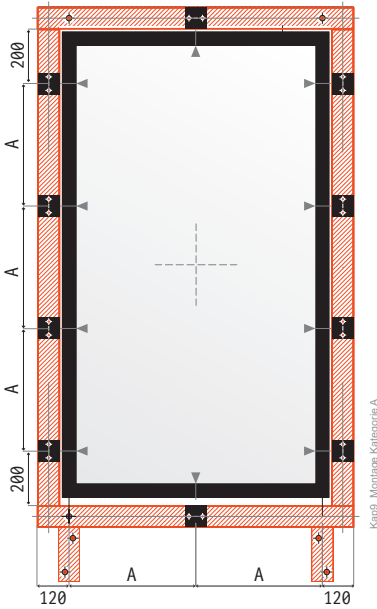




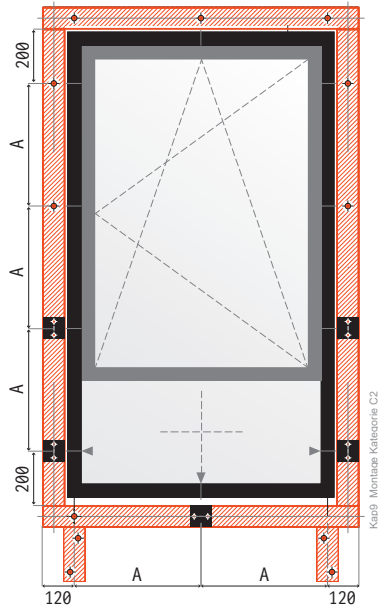
**Befestigung von Elementen mit absturzsichernden Eigenschaften (ETB)**

Bei Elementen mit absturzsichernden Eigenschaften (ETB) muss je nach Kategorie (A/C2/C3) zusätzlich eine System ETB Platte Klima Konform mit einer zusätzlichen Schrauben vom Klima Konform Profil in den Untergrund (Wandbildner) befestigt werden. Befestigungsabstand A: Aluminiumfenster max. 700 mm.

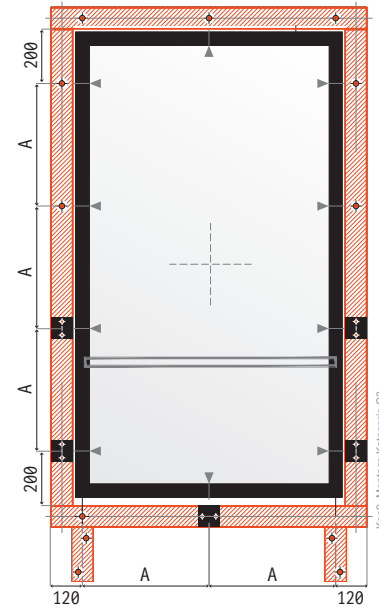
Kategorie A nach DIN 18008-4





Kategorie C2 nach DIN 18008-4



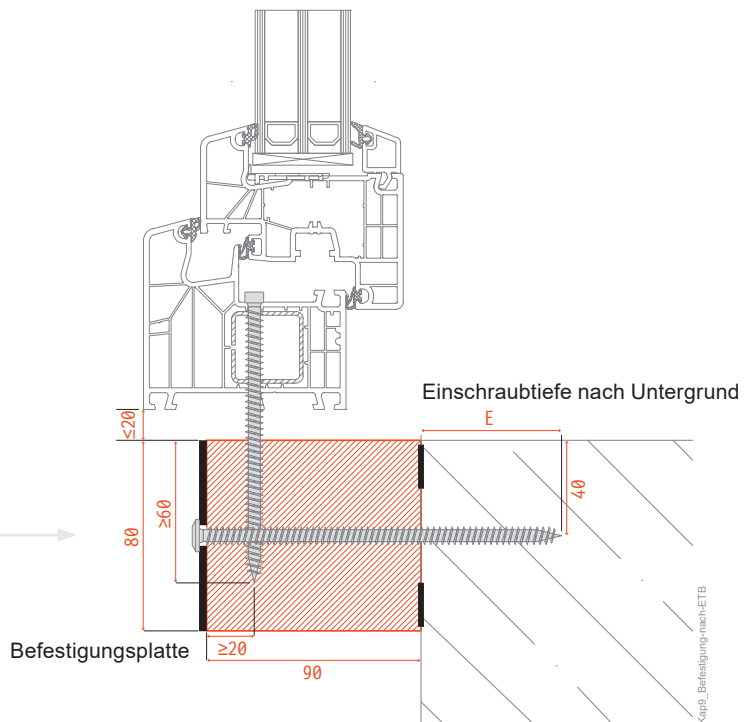
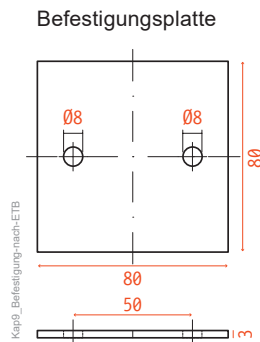
Kategorie C3 nach DIN 18008-4

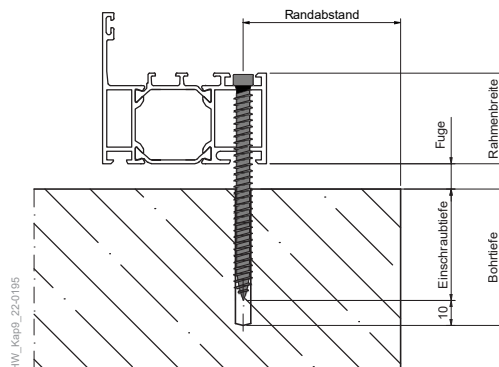


 Befestigung mit Anforderung nach ETB-Richtlinie

 Befestigung ohne Anforderung nach ETB-Richtlinie

**System ETB Platte Klima Konform (Absturzsicherung)**





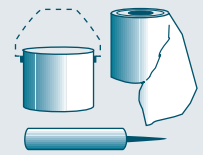
**Bohrloch-Durchmesser und Einschraubtiefe (je nach Untergrund)**

Laibung / Untergrund	Typ / Klasse	Bohrung Ø (mm)	Einschraubtiefe (mm)	Bohrverfahren	
				Drehbohren	Schlagbohren
Beton	C 20/25	6	40		■
Kalksandstein	FKL 12, 20	6	40		■
Hochlochziegel (T8)	FKL 6	5	235	■	
Hochlochziegel (T10, T12)	> FKL 8	5	120	■	
Porenbeton	PP 4	ohne Vorbohren	90		

**Schraubenauszugswerte (je Materialklasse)**

		CF100	CF125	CF150	CF175	CF200	CF300	CF400
Dichteklasse [kg/mm³]		≤ 125	≤ 150	≤ 175	≤ 200	≤ 225	≤ 325	≤ 425
Biegefestigkeit (N) 5% Fraktil *	Schraube 4,5 x 50 mm	556,19	621,62	821,91	888,40	1077,25	1902,18	3112,17
	Schraube 7,5 x 152 mm	921,56	1011,06	1297,32	1626,26	2062,81	2945,29	4451,96

\* bei Einschraubtiefe 40 mm



### Messen und Zuschnitt

- Klima Konform 2.0 Profile unten /oben
- = Breite des Fensters
- + 2 x Breite Klima Konform 2.0 Profil
- + 2 x 10mm Montageluft seitlich



- Klima Konform 2.0 Profile seitlich
- = Höhe Fenster inkl. Bankanschluss
- + 1 x 10mm Montageluft oben

Maße auf die Klima Konform 2.0 Profile übertragen.

Das Sägen von Compactfoam mit handelsüblichen Holzkreissägen ist problemlos möglich. Dabei ist die Verwendung von Sägeblättern mit großen Zahnabstand und großem freien Spanraum wichtig. Eine Drehzahlbegrenzung ist damit in der Regel nicht erforderlich.



### Montage unteres Profil

Das Klima Konform 2.0 Profil wird mit dem MS Polymer weiß geklebt, für fertige Fugendimension 1 x 18 mm: 2 Kleberaupen mit Durchmesser 6mm mit 10mm Randabstand auftragen. Verbrauch ca. 60 ml je Meter Profil.

Positionierung und Ausrichtung des unteren Klima Konform 2.0 Profils an der Wand, anschließend fest andrücken.

Ein Bohrloch muss jeweils in den Ecken im Bereich der aufrechten Rahmenprofile gesetzt werden. Weitere Bohrungen (je nach Fensterbreite) müssen gleichmäßig verteilt platziert werden (maximalen Befestigungsabstand beachten).

Begonnen wird mit einer Ecke, das Bohrloch setzen, dabei das Klima Konform 2.0 Profil fest andrücken und die Fensterrahmenschraube Flachkopf eindrehen.

Tip: Es ist auch möglich zuerst mittige Schraube zu setzen um das Klima Konform 2.0 Profil einfacher in die Waage zu bekommen.

Nun die weiteren Bohrlöcher setzen und die Fensterrahmenschrauben Flachkopf eindrehen (maximalen Befestigungsabstand beachten).

Das untere Klima Konform 2.0 Profil ist nun an der Wand befestigt und dient als Referenzpunkt für die folgenden Profile. Daher ist auf eine korrekte Positionierung unbedingt zu achten.



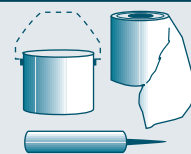
### Montage der unteren Konsolen

Unter dem unteren Klima Konform 2.0 Profil werden im Bereich der aufrechten Blendrahmen 200mm lange Konsolen montiert. Die Konsolen bestehen aus denselben Klima Konform 2.0 Profilen.

Die Konsolen werden mit dem unteren Klima Konform 2.0 Profil verklebt und an die Wand geklebt, sowie mit 2 Schrauben in die Wand verschraubt.

Anschließend werden die Konsolen ca. 20mm von der Außenfläche durch das untere Klima Konform 2.0 Profil mit einer Fensterrahmenschraube Flachkopf 7,5x212mm verschraubt.





## Montage seitliche Profile

Das Klima Konform 2.0 Profil wird mit dem MS Polymer weiß geklebt, für fertige Fugendimension 1 x 18 mm: 2 Kleberaupen mit Durchmesser 6 mm mit 10 mm Randabstand auftragen.  
Verbrauch ca. 60 ml je Meter Profil.

Eine Raupe MS-Polymer weiß gleichmäßig diagonal aus den Ecken auf die Stirnseiten der beiden Klima Konform 2.0 Profile für die entsprechende Eckenverklebung und einer anschließenden Rahmenbildung auftragen. Zwischen dem unteren und seitlichen Klima Konform 2.0 Profil darf keine Fuge entstehen. Die aufgetragenen Klebstoffschichten auf den Stirnseiten der seitlichen Klima Konform 2.0 Profile dienen zur festen Verbindung und Abdichtung der beiden Elemente.

Das Klima Konform 2.0 Profil im Lot überprüfen, anschließend das erste Bohrloch ca. 200 mm aus der Ecke heraus setzen und das Klima Konform 2.0 Profil mit der Fensterrahmenschraube Flachkopf am Mauerwerk befestigen.

Nun die weiteren Bohrlöcher setzen und die Fensterrahmenschrauben Flachkopf eindrehen (maximalen Befestigungsabstand beachten).



## Montage oberes Profil

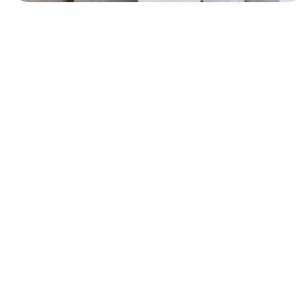
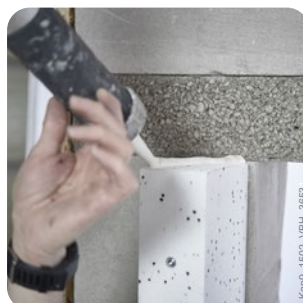
Das Klima Konform 2.0 Profil wird mit dem MS Polymer weiß geklebt, für fertige Fugendimension 1 x 18 mm: 2 Kleberaupen mit Durchmesser 6 mm mit 10 mm Randabstand auftragen.  
Verbrauch ca. 60 ml je Meter Profil.

Bündiges Aufsetzen des oberen Klima Konform 2.0 Profil auf die seitlichen Klima Konform 2.0 Profile.

Zwischen dem oberen und seitlichen Klima Konform 2.0 Profil darf keine Fuge entstehen. Die aufgetragenen Klebstoffschichten auf den Stirnseiten der seitlichen Klima Konform 2.0 Profile dienen zur festen Verbindung und Abdichtung der beiden Elemente.

Anschließend die seitlichen Bohrlöcher ca. 250 mm aus der Ecke heraus setzen und das Klima Konform 2.0 Profil mit der Fensterrahmenschraube Flachkopf am Mauerwerk befestigen.

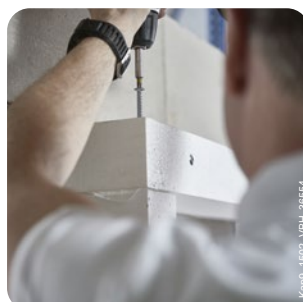
Nun die weiteren Bohrlöcher setzen und die Fensterrahmenschrauben Flachkopf eindrehen (maximalen Befestigungsabstand beachten).



## Verschrauben der Klima Konform 2.0 Profile an den Ecken

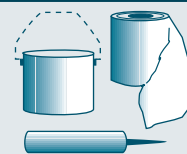
Die oberen Ecken werden ca. 20 mm von der Außenfläche jeweils mit einer Fensterrahmenschraube Flachkopf 7,5x212 mm verschraubt. Ein Vorbohren der Profile ist nicht erforderlich.

Anschließend werden die unteren Ecken ca. 20 mm von der Außenfläche jeweils mit einer Fensterrahmenschraube Flachkopf 7,5x212 mm verschraubt. Ein Vorbohren der Profile ist nicht erforderlich.

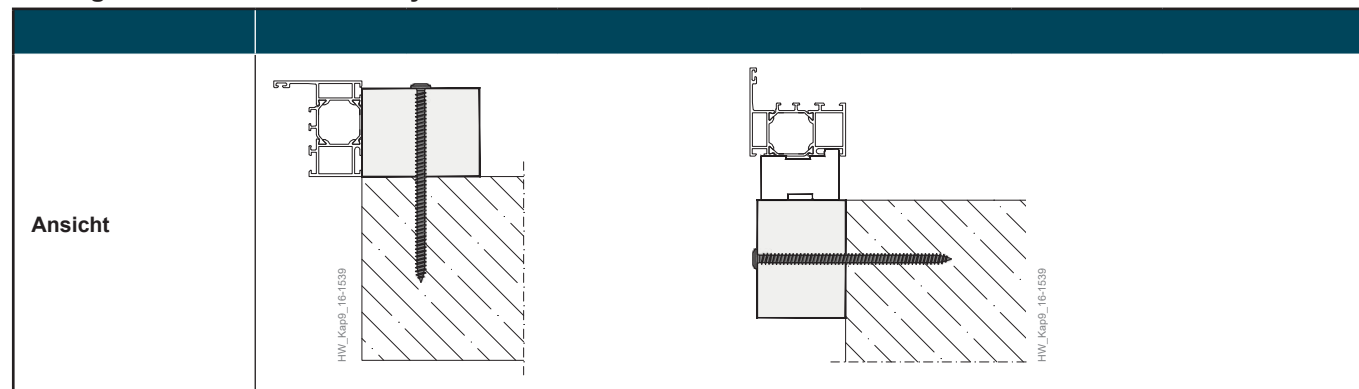


## Hinweise:

- Die Einschraubtiefe der Rahmenschrauben im Klima Konform System 2.0, zur Fensterbefestigung muss  $\geq 59$  mm sein.
- Diese Verschraubung im PVC Profil soll durch zwei Stahlebenen führen.
- Randabstände der Verschraubung beachten:  
Verschraubung Fenster im Klima Konform 2.0 Profil:  $\geq 20$  mm  
Verschraubung Klima Konform 2.0 Profil im Wandbildner:  $\geq 40$  mm
- Wichtig ist, dass die Schrauben der Fensterbefestigung in das Klima Konform 2.0 Profil und die Befestigung des Klima Konform 2.0 Profils in die Wand auf der gleichen Ebene ( $\pm 50$  mm) erfolgt.
- Bei einbruchhemmenden Elementen (RC2) sind an jedem Befestigungspunkt schubfeste Hinterfüllungen zu montieren.

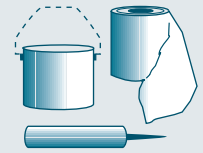


**Montagearten Klima Konform System**



Klima Konform Profil							
	92-817947	92-817948	92-817950	92-817951	92-110836	92-110837	Abmessungen/ Gebinde
<b>Ausladung</b>	60 mm	90 mm	120 mm	160 mm	180 mm	200 mm	80 x 2250 mm
<b>Befestigung am Baukörper</b>							
greenteQ Hybrid Montageklebstoff	■	■	■	■	■	■	290 ml 92-818884
	■	■	■	■	■	■	600 ml 92-818883
<b>mechanische Befestigung am Baukörper</b>							
<b>Beton / Stütz-Ziegel / Kalksandstein / Vollziegel      Einschraubtiefe 40 mm</b>							
SFS Fensterrahmen- schraube <b>FB-FK</b>	■						112 mm 92-812043
		■					132 mm 92-812044
			■				182 mm 92-812045
				■			212 mm 92-812053
					■	■	252 mm 92-107898
<b>Hochlochziegel (T10, T12)      Einschraubtiefe 120 mm</b>							
SFS Fensterrahmen- schraube <b>FB-FK</b>	■						182 mm 92-812045
		■					212 mm 92-812053
			■				252 mm 92-107898
				■	■	■	300 mm 92-812046
<b>Hochlochziegel (T8)      Einschraubtiefe 235 mm</b>							
SFS Fensterrahmen- schraube <b>FB-FK</b>	■						300 mm 92-812046
<b>Porenbeton      Einschraubtiefe 40 mm</b>							
SFS Fensterrahmen- schraube <b>FB-FK</b>	■						152 mm 92-812054
		■					182 mm 92-812045
			■				212 mm 92-812053
				■			252 mm 92-107898
					■	■	300 mm 92-812046
<b>mechanische Befestigung Fenster am Klima Konform System</b>							
SFS Fensterrahmen- schraube <b>FB-ZK</b>	■	■	■	■	■	■	FB-ZK 132 mm 92-475220
SFS Fensterrahmen- schraube <b>FB-FK</b>	■	■	■	■	■	■	FB-FK 132 mm 92-818044




**Klima Konform 2.0 Profile**

Verhinderung potentieller Wärmebrücken durch höchste Isoliereigenschaften, eine variable Platzierung des Fensters nach innen oder außen in der Laibung wird ermöglicht.

**Zubehör erforderlich:**

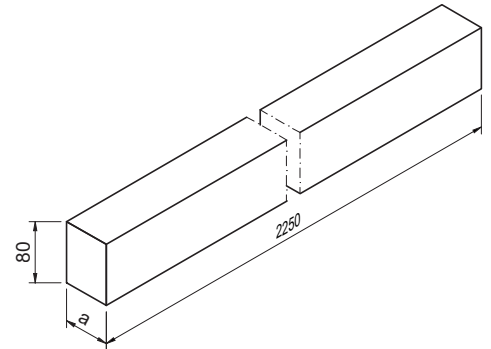
- für die mechanische Befestigung am Baukörper:  
SFS Fensterrahmenschraube FB-FK
- für die mechanische Befestigung des Fensterrahmens am Klima Konform System:  
SFS Fensterrahmenschraube FB-ZK

**Hinweise:**

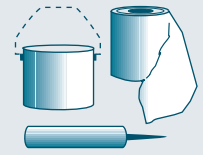
- Eine statische Vorbemessung zur Festlegung der benötigten Klima Konform Profile und Befestigungspunkte, sowohl im Fensterrahmen als auch im Wandbildner, ist zwingend notwendig.
- Es ist darauf hinzuweisen, dass für die Befestigung am Baukörper ein Randabstand von min. 40 mm im Klima Konform Profil zu wählen ist.

<b>Höhe (H)</b>	80 mm
<b>Länge</b>	2250 mm
<b>zulässige Spannung</b>	0,78 N/mm <sup>2</sup>
<b>Druckfestigkeit</b>	1,65 N/mm <sup>2</sup>
<b>Wärmeleitfähigkeit</b>	0,0405 W/mK
<b>Brandverhalten DIN 4102-1</b>	B1 (schwer entflammbar)
<b>Brandverhalten EN 13501-1</b>	E
<b>ME</b>	St.

esco-Nr.	Ausladung (a)
92-817947	60 mm
92-817948	90 mm
92-817950	120 mm
92-817951	160 mm
92-110836	180 mm
92-110837	200 mm







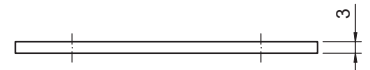
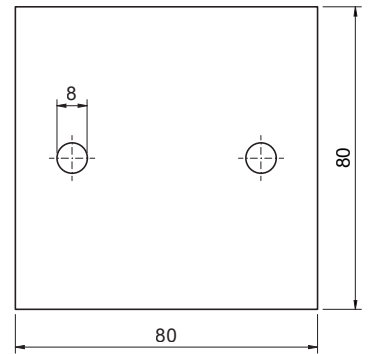
**ETB-Platte**

Bei Elementen mit absturzsichernden Eigenschaften muss je nach Kategorie (A/C2/C3) zusätzlich eine System ETB Platte Klima Konform mit zusätzlichen Schrauben vom Klima Konform Profil in den Untergrund befestigt werden.

<b>Breite (B)</b>	80 mm
<b>Höhe (H)</b>	80 mm
<b>Stärke (A)</b>	3 mm
<b>Material</b>	Stahl
<b>ME</b>	St.

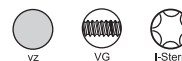
**esco-Nr.**

92-817962




**SFS Fensterrahmenschraube FB-FK**

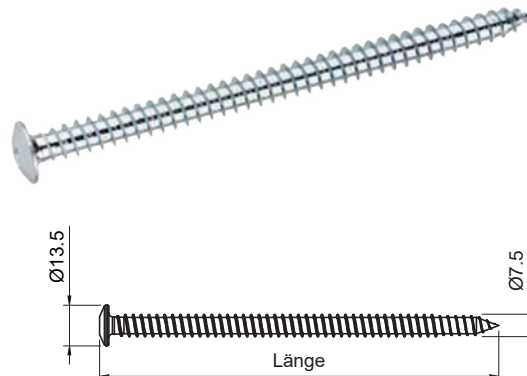
mit Flachkopf für die optimale Fixierung von Fensterrahmen.



Fensterrahmenschraube, die für die Befestigung von Fensterrahmen aus Kunststoff, Holz und Aluminium auf Beton, Vollsteinen, Ziegeln und anderen Baustoffen mit hohen Festigkeiten geeignet ist. Die Schraube ist aus einsetzgehärtetem Stahl, die Oberfläche ist hell verzinkt.

**Weitere Produktvorteile:**

- Schnelle Montage
- Sichere, fast spannungsfreie Befestigung durch den Gewindegriff im Blendrahmen und Mauerwerk
- Durch verschiedene Schraubenlängen beim Flachkopf ist auch bei größeren Wandabständen eine positionsgenaue Fixierung gewährleistet
- Durch den Gewindeeingriff der Fensterrahmenschraube in Rahmen und Mauerwerk ist eine dauerhafte Fixierung ohne Profildurchbiegungen (weder während noch nach der Montage) gegeben
- Optimale Kraftübertragung durch Führung im I-Stern Kraftangriff

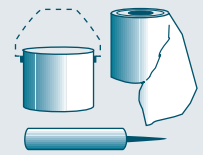


<b>Durchmesser</b>	7,5 mm
<b>Kopfform</b>	Flachkopf
<b>Durchmesser Kopf</b>	13,5 mm
<b>Antrieb</b>	T30
<b>Material</b>	Stahl
<b>Oberfläche</b>	verzinkt
<b>ME</b>	VE 100

esco-Nr.	Länge
92-812067	42 mm
92-812065	62 mm
92-812066	72 mm
92-813288	92 mm
92-812043	112 mm
92-812044	132 mm
92-812054	152 mm
92-812045	182 mm
92-812053	212 mm
92-107898	252 mm
92-812046	300 mm

**Bohrloch-Durchmesser und Einschraubtiefe (je nach Untergrund)**

Laibung / Untergrund	Typ / Klasse	Bohrung Ø (mm)	Einschraubtiefe (mm)	Bohrverfahren	
				Drehbohren	Schlagbohren
Beton	C 20/25	6	40		■
Kalksandstein	FKL 12, 20	6	40		■
Hochlochziegel (T8)	FKL 6	5	235	■	
Hochlochziegel (T10, T12)	> FKL 8	5	120	■	
Porenbeton	PP 4	ohne Vorbohren	90		

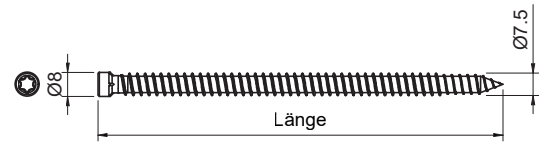

**SFS Fensterrahmenanker FB-ZK**
**Fensterrahmenschraube für die optimale Fixierung von Fensterrahmen in der einschaligen Wand.**

Fensterrahmenschraube, die für die Befestigung von Fensterrahmen aus Kunststoff, Holz und Aluminium auf Beton, Vollsteinen, Ziegeln und anderen Baustoffen mit hohen Festigkeiten geeignet ist. Die Schraube ist aus einsatzgehärtetem Stahl, die Oberfläche ist hell verzinkt.

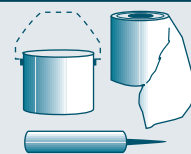
**Weitere Produktvorteile:**

- bis RC3-geprüftes Montagemittel
- bemessbares Montagemittel, MO-02 geprüft
- verjüngtes Einlaufgewinde, unterstützt bei der Montage

<b>Durchmesser</b>	7,5 mm
<b>Kopfform</b>	Zylinderkopf
<b>Durchmesser Kopf</b>	8 mm
<b>Antrieb</b>	T30
<b>Material</b>	Stahl
<b>Oberfläche</b>	verzinkt
<b>ME</b>	VE 100



esco-Nr.	Länge
92-475220	132 mm
92-475246	182 mm



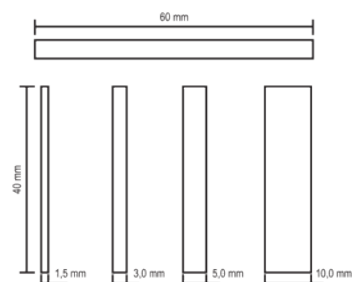
### Unterlegplatten

massive Vollguss-Platten, gefertigt aus Polypropylen (PP). Durch die Materialeigenschaften von Polypropylen erfüllen die Unterlegplatten bereits die Vorgaben zur Randverbundverträglichkeit.

Die Unterlegplatten werden hauptsächlich zum Ausgleichen und Ausrichten im Fenster- und Türbau eingesetzt. Daneben finden sie Anwendung im Innen- und Trockenausbau oder können universell als Distanzplatte oder Unterlegplatte verwendet werden.

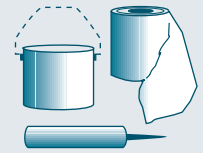
#### Produktvorteile:

- ideal zum millimetergenauen Niveaueausgleich
- Montagehilfe durch Unterlage
- geeignet für den Einsatz bei großen Lasten
- temperaturbeständig und maßgenau, auch bei Nässe, Wärme oder Kälte
- vielseitig einsetzbar



<b>Werkstoff</b>	PP
<b>Breite (B)</b>	40 mm
<b>Länge (L)</b>	60 mm
<b>Schmelzflussindex</b>	20/30 g / 10 min.
<b>Dichte</b>	0,9-0,94 g/cm <sup>3</sup>
<b>Kerbschlagzähigkeit</b>	> 3 kJ/m <sup>2</sup>
<b>Biegemodul</b>	> 1000 MPa
<b>Shore-Härte D</b>	50-60
<b>ME</b>	VE 1000

esco-Nr.	Stärke (A)	Farbe
92-812068	1,5 mm	weiß
92-812069	3 mm	rot
92-812070	5 mm	grün
92-812071	10 mm	braun

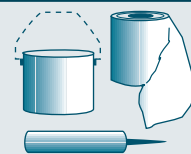


**Roto Unterlegplatten**  
für Nivellierungsausgleich

<b>Werkstoff</b>	PS
<b>Breite (B)</b>	53 mm
<b>Länge (L)</b>	170 mm
<b>Dichte (ISO 1183)</b>	1,04 g/cm <sup>3</sup>
<b>Streckspannung (ISO 537-2)</b>	28 MPa
<b>Druckfestigkeit (1-3 mm)</b>	131,6 KN
<b>Druckfestigkeit (5-20 mm)</b>	47,4 KN
<b>Gebrauchstemperatur</b>	-10°C bis +80°C



esco-Nr.	Stärke (A)	Farbe	ME
92-654108	1 mm	weiß	VE 250
92-654124	2 mm	blau	VE 250
92-654132	3 mm	rot	VE 250
92-654140	5 mm	grün	VE 250
92-654167	10 mm	braun	VE 100



**Der greenteQ Hybrid Montagekleber weiß ist ein hochwertiger, schnell aushärtender, dauerhaft elastischer Kleb- und Dichtstoff auf Basis eines Hybridpolymers mit einer sehr hohen Anfangshaftung.**

Verklebungen im Hoch- und Tiefbau. Elastische Verklebung von Platten, Profilen und anderen Teilen auf den meisten üblichen Untergründen (Holz, MDF, Spanplatte usw.)

**Produkteigenschaften:**

- Hohe Anfangshaftung, weniger Abstützung erforderlich
- Gut ausspritzbar
- Geringe Emissionen, EC1 PLUS zertifiziert
- Hohe Scherfestigkeit nach vollständiger Aushärtung (kein Primer)
- Bleibt nach dem Aushärten elastisch und ist sehr langlebig
- Kann mit Anstrichsystemen auf Wasserbasis überstrichen werden
- Hohe Wetter- und UV-Beständigkeit
- Enthält keine Isocyanate und Silikone
- Gute Haftung auf leicht feuchten Untergründen

**Technische Daten:**

- Basis: MS-Polymer
- Konsistenz: Standfeste Paste
- Hautbildung (23°C/50% R.F.): ca. 5 min.
- Aushärtungsgeschwindigkeit (23°C/50% R.F.): 3 mm/24 Std.
- Härte: 50 ±5 Shore A
- Dichte: 1,47 g/ml
- Verbrauch (bei Kleberaupe von ca. 5mm): ca. 15 laufende Meter
- Verarbeitungstemperatur: +5°C bis +35°C

**Farbe** verkehrsweiß

esco-Nr.	Inhalt	ME
92-818884	290 ml	VE 12
92-818885	290 ml	St.
92-818883	600 ml	VE 12



**Der greenteQ Hybrid Montagekleber ist ein hochwertiger, dauerhaft elastischer Kleb- und Dichtstoff auf Basis eines MS-Polymer und ist kristallklar.**

Für Verklebungen im Innen- und Außenbereich. Transparentes und elastisches Verkleben in üblichen Bauanwendungen. Unsichtbares Verkleben von Glas und anderen durchsichtigen Materialien im Innenbereich.

**Produkteigenschaften:**

- Sehr gute Haftung auf den meisten, auch leicht feuchten, Oberflächen
- Sehr gute mechanische Eigenschaften
- Unempfindlich gegen Schimmel, enthält ZnP (Biozid mit fungizider Wirkung)
- Gut ausspritzbar auch bei niedrigen Temperaturen
- Frei von Isocyanaten, Lösungsmitteln, Halogen und Säuren
- Kann mit Anstrichsystemen auf Wasserbasis überstrichen werden
- Dauerelastisch nach Aushärtung

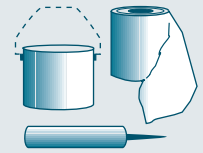
**Technische Daten:**

- Basis: SMX Hybrid Polymer
- Konsistenz: Standfeste Paste
- Hautbildung (23°C/50% R.F.): ca. 10 min.
- Aushärtungszeit (23°C/50% R.F.): 2-3 mm/24 Std.
- Härte: 38 ±5 Shore A
- Dichte: 1,04 g/ml
- Verbrauch (bei Kleberaupe von ca. 5mm): ca. 15 laufende Meter
- Verarbeitungstemperatur: +5°C bis +35°C

**Inhalt** 290 ml  
**Farbe** kristallklar  
**ME** VE 12

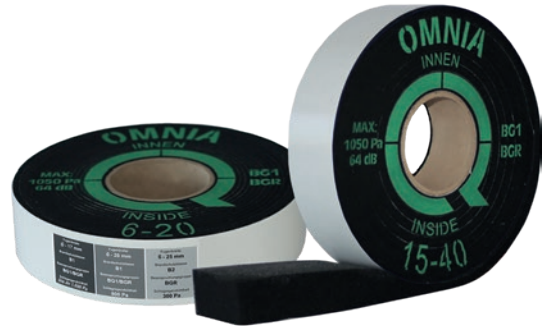
esco-Nr.
92-818886





**greenteQ Band OMNIA BG1, das Multifunktionsband.**

Das greenteQ Band OMNIA BG1 deckt mit nur einer Abmessung alle üblich vorkommenden Fugendimensionen ab. Hierdurch können eventuelle Abweichungen der Vorgewerke ausgeglichen werden, ohne ein anderes Produkt einsetzen zu müssen. Zudem reduziert sich die Lagerhaltung auf nur ein Produkt. Durch die guten Schalldämmwerte kann es zudem auch für hohe Schallschutzanforderungen eingesetzt werden. Der intelligente Größenschlüssel bietet dem Verarbeiter die Sicherheit, dass das Band für die Montagesituation geeignet ist. Um ein Verschmutzen, Verstauben und ungewolltes Verkleben zu verhindern, sind die Rollen einzeln eingeschweißt.



**Vorteile:**

- Für die Abdichtung von Türen und Fenstern nach Stand der Technik
- BGR Luftdicht gemäß DIN 18542
- Mit BG1 Zulassung und Fremdüberwachung durch das MPA
- Brandschutzklasse B1
- Sehr gute Schalldämmwerte bis zu 64 dB (geprüft in einer 10 mm Normfuge)
- Schlagregendicht bis 1.050 Pa
- Dauerhaft UV-beständig
- Gute Verträglichkeit mit allen üblichen angrenzenden Baustoffen
- Umweltfreundlicher Rollen Kern aus Pappe

esco-Nr.	Bautiefe Profil	Fugenbreite	Rollenlänge	VE
92-471895	60 mm	6 - 20 mm	8 m	72 m
92-471909	60 mm	15 - 40 mm	4 m	36 m
92-471917	70 mm	6 - 20 mm	8 m	56 m
92-471925	70 mm	15 - 40 mm	4 m	28 m
92-471933	80 mm	6 - 20 mm	8 m	48 m
92-471941	80 mm	15 - 40 mm	4 m	24 m
92-471950	90 mm	6 - 20 mm	8 m	40 m
92-471968	90 mm	15 - 40 mm	4 m	20 m

<p>Fugenbreite <b>6 - 17 mm</b></p> <p>Brandschutzklasse <b>B1</b></p> <p>Beanspruchungsgruppe <b>BG1/BGR</b></p> <p>Schlagregendichtheit <b>1.050 Pa</b></p>	<p>Fugenbreite <b>6 - 20 mm</b></p> <p>Brandschutzklasse <b>B1</b></p> <p>Beanspruchungsgruppe <b>BG1/BGR</b></p> <p>Schlagregendichtheit <b>600 Pa</b></p>
<b>Direkte Bewitterung</b>	

<p>Fugenbreite <b>15 - 32 mm</b></p> <p>Brandschutzklasse <b>B1</b></p> <p>Beanspruchungsgruppe <b>BG1/BGR</b></p> <p>Schlagregendichtheit <b>1.050 Pa</b></p>	<p>Fugenbreite <b>15 - 40 mm</b></p> <p>Brandschutzklasse <b>B1</b></p> <p>Beanspruchungsgruppe <b>BG1/BGR</b></p> <p>Schlagregendichtheit <b>600 Pa</b></p>
<b>Direkte Bewitterung</b>	







**esco Chemnitz**

An der Wiesenmühle 11  
D-09224 Chemnitz  
T +49 (0)371/81560-0

**esco Berlin**

Am Jägerberg 3  
D-16727 Velten  
T +49 (0)3304/3995-0

**esco Hamburg**

Hirschgraben 31  
D-22089 Hamburg  
T +49 (0)40/64423748

**esco Osnabrück**

Hansastraße 51  
D-49134 Wallenhorst  
T +49 (0)5407/89878-0

**esco Frankfurt**

An den drei Hasen 22a  
D-61440 Oberursel  
T +49 (0)6171/20603-0

**esco München**

Boschstraße 10  
D-82178 Puchheim  
T +49 (0)89/32600569

**esco Erfurt**

Mielestraße 3  
D-99334 Amt Wachsenburg  
T +49 (0)36202/289-0

**esco Metallbausysteme**

**Austria GmbH**  
Gewerbestraße 14  
A-5301 Eugendorf  
T +43 (0)6225/70030

**esco Polska SP.z.o.o.**

Ul. Rzeczna 10  
PL-03794 Warszawa  
T +48 22/6792522

**esco Metallbausysteme GmbH**

Dieselstraße 2 | D-71254 Ditzingen  
T +49 (0)7156 3008-0 | [info@esco-online.de](mailto:info@esco-online.de) | [www.esco.de](http://www.esco.de)