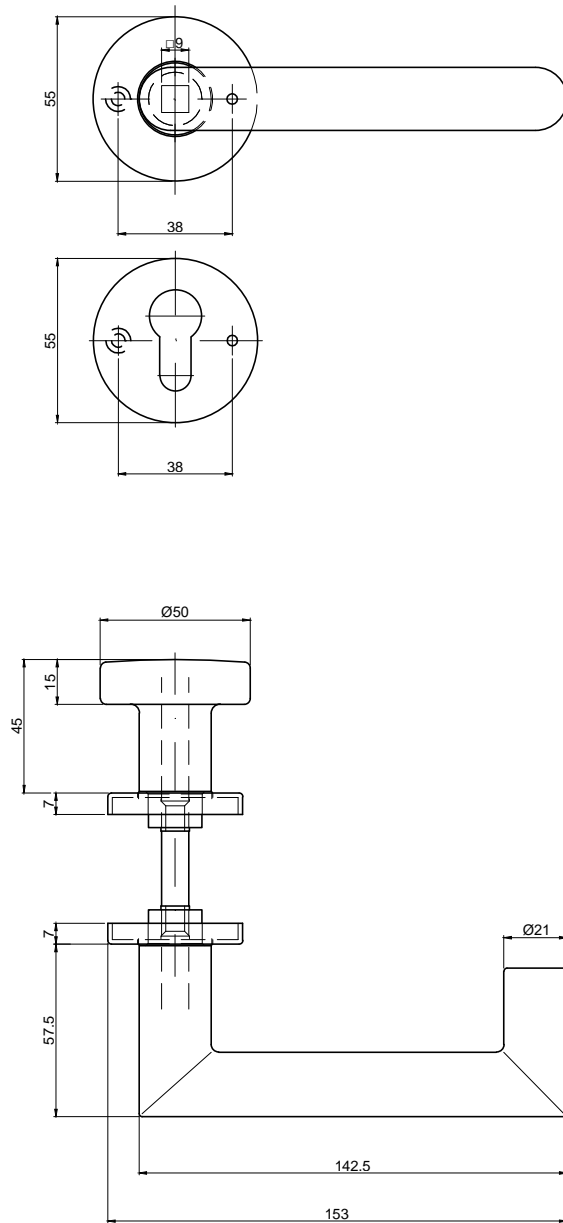


This drawing corresponds to the latest state of design indicated as per date of drawing or date of latest modification. From the application of this drawing you may not make any claims for damages or demands whatsoever on esco. The drawing remains property of esco and may be used by a third party only during validity of contract. Only esco is entitled to profit from any rights resulting from the use of this drawing. Without prior consent from esco it is neither permitted to reproduce this drawing nor to cede access to a third party.

Diese Zeichnung entspricht dem Entwicklungsstand des Zeichnungsdatums bzw. der letzten Änderungseintragung. Aus der Benützung der Zeichnung können keine Ansprüche, gleich welcher Art, einschließlich Schadensersatzansprüche, abgeleitet und gegen esco geltend gemacht werden. Die Zeichnung bleibt unser Eigentum und ist Dritten nur für die Vertragsdauer zur Benutzung überlassen. Sämtliche sich aus der Zeichnung ergebenden Ansprüche stehen ausschließlich esco zu. Ohne vorherige Zustimmung von esco darf diese Zeichnung weder ververvielfältigt noch Dritten zugänglich gemacht werden.



esco-Nr.	Bezeichnung
30-574821	EV 1, DIN L
30-575674	EV 1, DIN R
30-574830	Edelstahl, DIN L
30-575682	Edelstahl, DIN R

esco
METALLBAUSYSTEME GmbH

Benennung / DESIGNATION

Wechselgarnitur FH
079 1016 Rundrosetten Ø 55 mm

Zeichnungs-Nr. / DRAWING-NO.

017-000456

Index / INDEX

A

Masstab / SCALE

Datum / DATE 19.04.2017

Format A4