



PRODUKT- UND LEISTUNGSKATALOG 01/2019

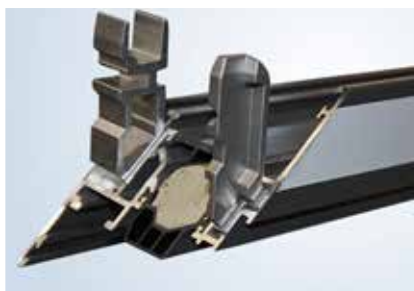
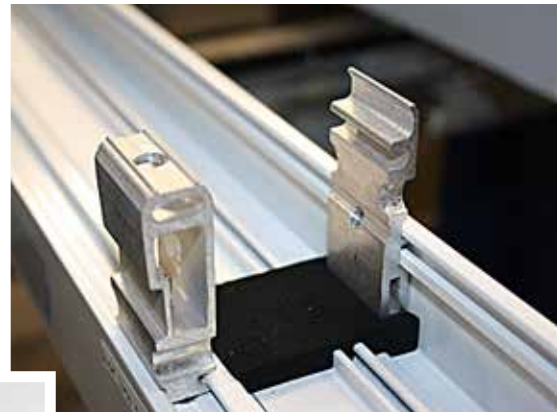
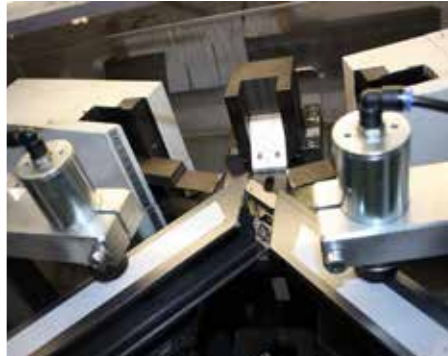
FOPPE® SYSTEMZUBEHÖR – DIE KLUGE ALTERNATIVE PASSEND ZU SCHÜCO ALUMINIUM-SYSTEMEN

- UMFANGREICHE PRODUKTPALETTE
- SPEZIELLE LÖSUNGEN
- WIRTSCHAFTLICH INTERESSANT
- PASSEND ZU JEDER FERTIGUNG



THEMENÜBERSICHT

Einsatzbeispiele mit FOPPE® Systemzubehör	3
Bauproduktenverordnung und Ihre Sicherheit	4
FOPPE® "Der Verbinderspezialist"	6
Die FOPPE® Verbinder Technik	7
Softwarelösungen / esco Stammdaten	16
Schnellübersicht	17
Produktübersicht – T- und Eckverbinder	18
Produktübersicht – Guss-Eckverbinder	20
Produktübersicht – Zubehör	21
Produktübersicht – Gesamtübersicht	25
FOPPE® Systemgarantie	30
Stichwortverzeichnis	31





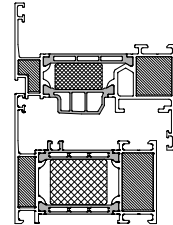
EINSATZBEISPIELE MIT FOPPE® SYSTEMZUBEHÖR FÜR DIE HERSTELLUNG VON SCHÜCO ALUMINIUM-ELEMENTEN



Fenster Systeme (wärmegeklämmt)

alternativ zu:

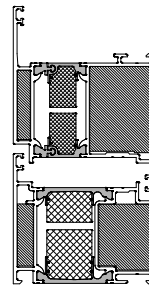
- AWS 65/70/75 HI.SI.BS
- AWS 90 HI.SI.BS
- u.a.



Türen Systeme (wärmegeklämmt)

alternativ zu:

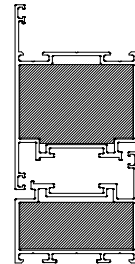
- ADS 65/70/75 HI.SI.BS
- ADS 90 HI.SI.BS
- u.a.



Rauchschutzelemente (unisoliert)

alternativ zu:

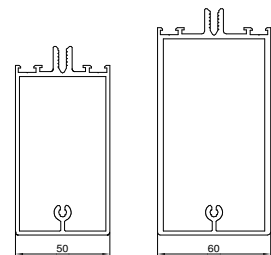
- ADS/AWS 50.NI
- ADS/AWS 65.NI SP



Pfosten Riegel Konstruktionen (Fassade)

alternativ zu:

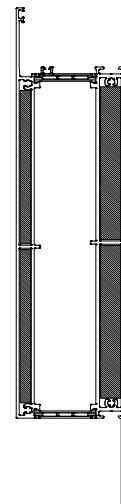
- FWS 50 (FW50+)
- FWS 60 (FW60+)



Objekt- Fenster- und Türen Sonderprofile

alternativ zu:

- AWS/ADS
- Objektsonderprofile





BAUPRODUKTENVERORDNUNG

Die CE Kennzeichnungspflicht besteht seit einigen Jahren. Der Unterschied ist lediglich, dass seit dem 01.07.2013 eine Bauproduktenverordnung in Kraft getreten ist.

Laut Bauproduktenverordnung (BauPV) betrifft die Verpflichtung zur CE-Kennzeichnung nur Komplettelemente (Fenster-, Türen-, und Fassaden) und ist vom Hersteller der Elemente durchzuführen.

Der Hersteller hat darauf zu achten, dass der Austausch von Komponenten sowie die Änderung der Konstruktion keine Verschlechterung der Leistungseigenschaften zur Folge hat.

Der Hersteller garantiert durch seine Konformitätserklärung, dass die gekennzeichneten Leistungsmerkmale erreicht werden.

Abweichungen vom geprüften Element sind zulässig und liegen immer im Verantwortungsbereich des Element-Herstellers.



Gleichwertigkeitsprüfung von FOPPE® T-, Eck-Verbindern und Systemzubehör geprüft beim Prüfinstitut ift-Rosenheim

Die FOPPE Direkt Versand GmbH als Bauteillieferant für Aluminiumverbinder und Systemzubehör muss das CE-Zeichen nicht ausweisen oder eine Erstprüfung (ITT Prüfung) dafür vorlegen.

Für das Rundum-Sicherheitspaket hat FOPPE® die hauseigenen T- und Eck-Verbindern sowie Systemzubehör prüfen lassen und die Gleichwertigkeit mit hervorragenden Ergebnissen nachgewiesen.

Auf Seite 5 finden Sie für Ihre Dokumentationen auszugswise Deckblätter der Prüfzeugnisse, die wir Ihnen auf Anfrage zusenden.

Die darin enthaltenen Ergebnisse sind auf die Gesamtproduktfamilie FOPPE® T- und Eck-Verbindern übertragbar.

FOPPE® Produkthaftung

Die Produkthaftung von FOPPE® ist nicht allein auf das Produkt von FOPPE® begrenzt, sondern bietet Zusatzleistungen die weit darüber hinausgehen.

So werden die Kosten, die über das Produkt selbst hinaus entstehen ersetzt z.B. Schäden durch FOPPE®-Produkte an Produkten anderer Gewerke.

FOPPE® Systemgarantie
100% Sicherheit



BESTE PRÜFERGEBNISSE FÜR EIN ANGENEHMES EINKAUFSGEFÜHL IHRE SICHERHEIT – RUNDUM!



Fragen Sie uns! Gerne senden wir Ihnen die Deckblätter der Prüfzeugnisse zu.

Nachweis
Ermittlung von Eigenschaften der vorliegenden Konstruktion

Prüfbericht
Nr. 12-000002-PR06
(PB-K29-09-de-01)

Auftraggeber: **FOPPE Direkt Versand GmbH**
Foppenkamp 14-16
49638 Lengerich
Deutschland

Grundlagen: **ift**
ROSENHEIM
Grundlagen: **ift-Hausverbinder**

Produkt: **Blendrahmen-Sprossen-Profil**

Bezeichnung: **System: T-Stösse**

Leistungselemente / Produktstatus: **Leitfahrbearbeitung: T-Verbinder genagelt**
Blendrahmen: 358 170, Optimalprofil: 358 260, Material des Blendrahmens / Optimalprofils: EN AW-6060 T66 (AL Mg Si 0,5 F22), T-Verbinder Set: 12132946, Innen: 12132946 A-Teil, Außen: 12132946 B-Teil, Material der Verbinder: EN AW-6060 T66, Profil genagelt mit: Art.-Nr.: 13138156 (5 x 10) mm und Art.-Nr.: 13138157 (5 x 13,5) mm, Klebung: 2-komponenten Epoxidklebstoff

Besondere Merkmale: **Der Klebstoff wurde nach dem Zusammenfügen der Profilstöße eingebracht**

Ergebnis:

Prüfserie 1: Ermittlung der Zugfestigkeit an fünf unbelasteten T-Verbindern bei +23 °C
 **charakteristischer Wert Fc 10,9 kN**

Prüfserie 2: Ermittlung der Zugfestigkeit an fünf T-Verbindern bei +80 °C
 **charakteristischer Wert Fc 10,2 kN**

Prüfserie 3: Ermittlung der Zugfestigkeit an fünf T-Verbindern nach Klimawechselagerung bei +23 °C
 **charakteristischer Wert Fc 11,6 kN**

ift Rosenheim
02. August 2012

Die genannten Daten und Zeichnungen beziehen sich ausschließlich auf den geprüften und beschriebenen Produkttyp. Diese Prüfung ermöglicht keine Aussage über weitere anbaubedingte und qualitätsbestimmende Eigenschaften der vorliegenden Konstruktion.

Vertiefungshöhe
Es gilt das "Werkmaß zur Bemesslung von ift-Produkten (Tabellen)". Das Dokument darf nur vollständig veröffentlicht werden.

Stand:
Der Nachweis umfasst insgesamt 7 Seiten und Anlagen (4 Seiten).

Nachweis
Ermittlung von Eigenschaften der vorliegenden Konstruktion

Prüfbericht
Nr. 12-000002-PR03
(PB-K29-09-de-01)

Auftraggeber: **FOPPE Direkt Versand GmbH**
Foppenkamp 14-16
49638 Lengerich
Deutschland

Grundlagen: **ift**
ROSENHEIM
Grundlagen: **ift-Hausverbinder**

Produkt: **Rahmeneckverbindung**

Bezeichnung: **System: Rahmeneckverbindung**

Leistungselemente / Produktstatus: **Leitfahrbearbeitung: Eckverbinder genagelt**
Blendrahmen: 358 130, Material des Blendrahmens: EN AW-6060 T66 (AL Mg Si 0,5 F22), Verbinder Set: 11132946, Innen: 11132946 A-Teil, Außen: 11132946 B-Teil (außen), Material der Verbinder: EN AW-6060 T66, Profil genagelt mit: Art.-Nr.: 13138156 (5 x 10) mm und Art.-Nr.: 13138157 (5 x 13,5) mm, Klebung: 2-komponenten Epoxidklebstoff

Besondere Merkmale: **Der Klebstoff wurde nach dem Zusammenfügen der Profilstöße eingebracht**

Ergebnis:

Prüfserie 1: Ermittlung der Zugfestigkeit an fünf unbelasteten Rahmenecken bei +23 °C
 **charakteristischer Wert Fc 15,3 kN**

Prüfserie 2: Ermittlung der Zugfestigkeit an fünf Rahmenecken bei +80 °C
 **charakteristischer Wert Fc 11,4 kN**

Prüfserie 3: Ermittlung der Zugfestigkeit an fünf Rahmenecken nach Klimawechselagerung bei +23 °C
 **charakteristischer Wert Fc 11,8 kN**

ift Rosenheim
02. August 2012

Die genannten Daten und Zeichnungen beziehen sich ausschließlich auf den geprüften und beschriebenen Produkttyp. Diese Prüfung ermöglicht keine Aussage über weitere anbaubedingte und qualitätsbestimmende Eigenschaften der vorliegenden Konstruktion.

Vertiefungshöhe
Es gilt das "Werkmaß zur Bemesslung von ift-Produkten (Tabellen)". Das Dokument darf nur vollständig veröffentlicht werden.

Stand:
Der Nachweis umfasst insgesamt 8 Seiten und Anlagen (4 Seiten).



FOPPE® "DER VERBINDERSPEZIALIST" AUS DEM EMSLAND T- UND ECK-VERBINDER AUS ALUMINIUM

Wir garantieren Ihnen:

- wirtschaftliche Alternativen zu den Systemherstellern Schüco, Heroal
- unveränderte Nutzung Ihrer Werkzeuge
- gewohnte Arbeitsabläufe
- stanz- oder nagelbare Verbinder
- Werkstoff und Maßtoleranzen entsprechen den Vorgaben der Systemhersteller, sowie Profillieferanten und Presswerke

Bei der Verarbeitung von Schüco und Heroal Systemprofilen bieten FOPPE® T- und Eckverbinder zwei Verklebungsmöglichkeiten:

- konventionelles Kleber Einbringen vor dem Zusammenfügen der Profilstöße
- Injektionsklebetechnik – Kleber einspritzen nach dem Zusammenfügen der Profilstöße

FOPPE® T- und Eckverbinder:

- ift-Rosenheim geprüft
- FOPPE® Gewährleistung mit Systemgarantie
- stückgenau bestellen
- auf Anfrage individuell zugeschnitten, bearbeitet und etikettiert
- produziert in Lohnfertigung aus von Kunden zur Verfügung gestellten Profilstangen

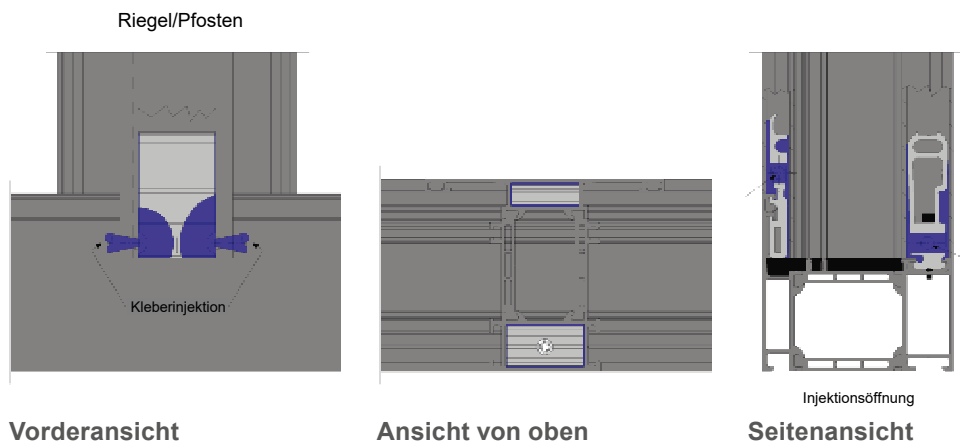
Gemeinsame Qualitätsansprüche setzen Maßstäbe:

FOPPE® Aluminium T- und Eckverbinderprofile werden im Strangpressverfahren aus der Legierung EN AW-6060 T6-66 (AlMgSi0,5 F22) hergestellt. Diese Legierung ist sehr korrosionsbeständig und hat eine hohe Festigkeit. Grenzabmaße und Formtoleranzen sind nach DIN EN 12020-2 bzw. DIN EN 755-9 festgelegt.

Alle produzierten FOPPE® Verbinder werden ausnahmslos entfettet, entgratet und maschinell trowalisiert (gleitgeschliffen). Unsere stetigen Qualitätskontrollen und Optimierungsprozesse gewährleisten ein Höchstmaß an Funktion.



DIE INJEKTIONSKLEBETECHNIK VON FOPPE® FOPPE® T-VERBINDER



Die Funktion der FOPPE® T-Verbinder ist als Gebrauchsmuster mit der Nummer 202005006714.8 – Klebereinspritzten nach dem Zusammenfügen von Profilstößen – eingetragen.

Vorderansicht

Ansicht von oben

Seitenansicht

 = Kleberverlauf

Die Fixierung des T-Stoßes mit FOPPE® T-Verbindern, oder bei Profilecken mit FOPPE® Eckverbindern erfolgt durch Vernageln oder Verschrauben, sowie Verpressen (stanzen) mit einer Eckverbindungsmaschine.

Die Klebereinspritzung und Verteilung erfolgt nach dem Zusammenfügen bzw. Fixieren und Ausrichten der T-Stöße oder Profilecken. Mit der Injektionsklebetechnik wird ein Metallkleber in die vorgebohrten Öffnungen der Profilkammern eingespritzt.

Bei FOPPE® T-Verbindern wird der Kleber zu dem mit den konisch zueinander laufenden Seitenflächen des Verbinders in seiner Verteilung über die Querverteilungsnuten geführt und gegen die Profilwänden gepresst.

Diese Flächen tragen als Kontaktfläche bei der Verklebung von Profilen mit FOPPE® T- und Eckverbindern maßgeblich bei.

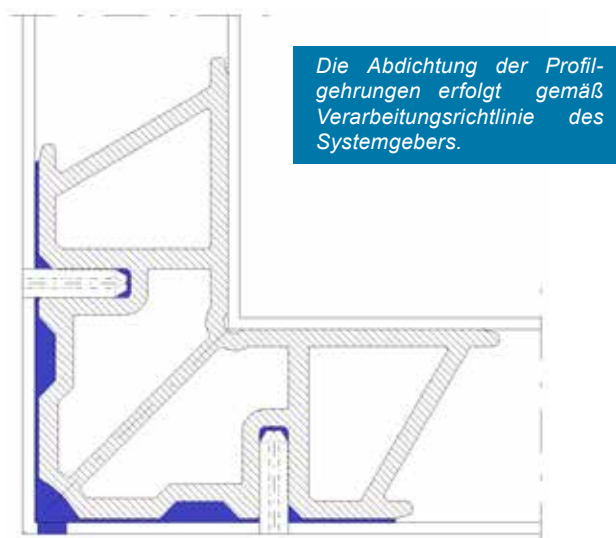
Es wird in jedem Fall ein absolut ausreichender Flächenkontakt zwischen den Hohlprofilen und den Verbindern erreicht.

Damit gewährleisten wir Ihnen eine dauerhafte und vom ift-Rosenheim geprüfte Stabilisierung der T-Stöße oder Gehrungen.

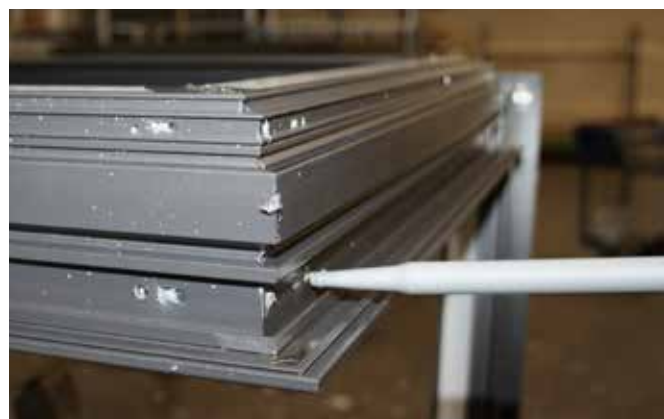
Weniger ist mehr! Es ist nicht erforderlich, daß Sie bei Einsatz von FOPPE® Verbindern mehr Kleber in die Profilkammern einspritzen.

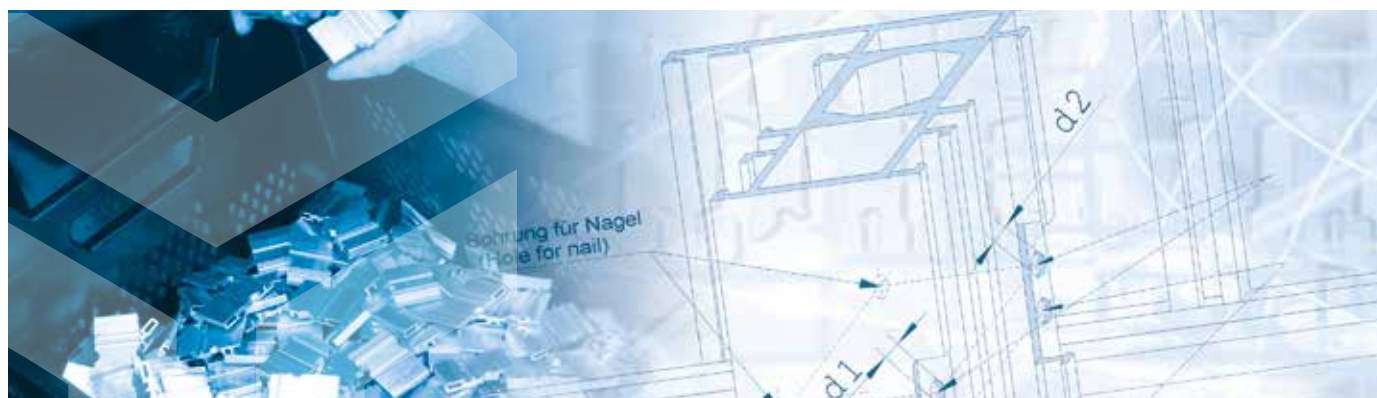
Die Abdichtung der Profil-Schnittflächen hat gemäß Verarbeitungsrichtlinien des Systemgebers mit einem Gehrungsdichtstoff zu erfolgen.

FOPPE® ECKVERBINDER STRANGPRESSPROFIL



Die Abdichtung der Profilagehrungen erfolgt gemäß Verarbeitungsrichtlinie des Systemgebers.





DAS ORIGINAL – FOPPE® T-VERBINDER NAGELBAR (N)

Wir garantieren Ihnen:

- wirtschaftliche Alternativen zu Systemherstellern
- unveränderte Nutzung von Werkzeugen
- keine Maschinenumrüstung erforderlich
- gewohnte Arbeitsabläufe
- Werkstoff -und Maßtoleranzen entsprechen den Vorgaben der Systemhersteller, sowie Profillieferanten und Presswerke
- Gleichwertigkeitstests beim ift-Rosenheim mit hervorragenden Prüfergebnissen

Alle FOPPE® Verbinder und weitere Systemzubehörteile finden Sie in der „Gesamtübersicht“ ab Seite 24.

Bei der Verarbeitung von Schüco und Heroal Systemprofilen bieten FOPPE® T- und Eckverbinder zwei Verklebungsmöglichkeiten:

- konventionelles Kleber Einbringen vor dem Zusammenfügen der Profilstöße
- Injektionsklebetechnik: Kleber einspritzen nach dem Zusammenfügen der Profilstöße

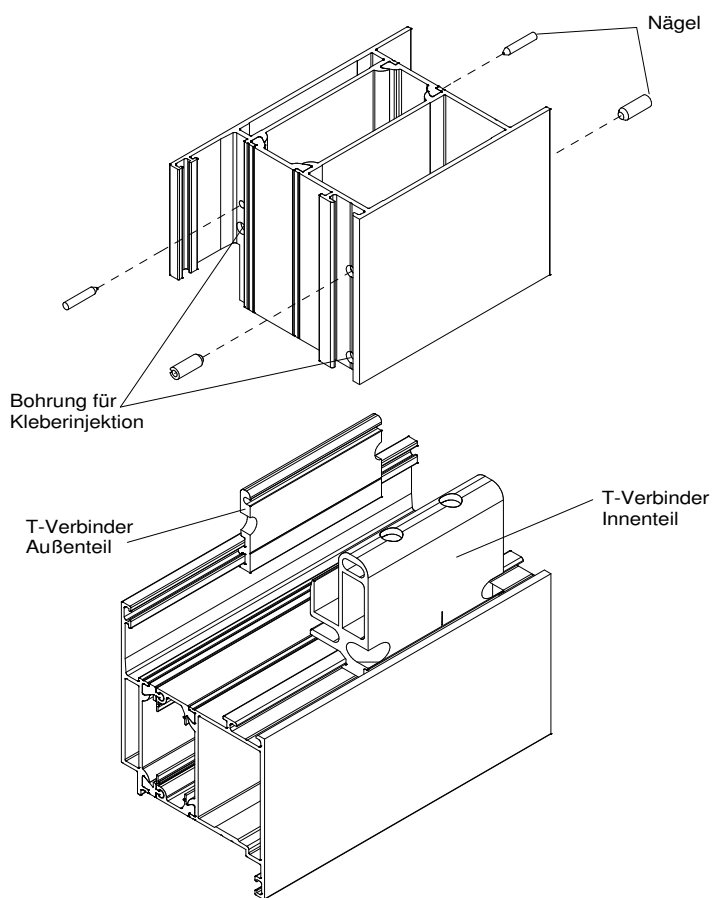
Alle Nagelkanäle sind so konstruiert, dass die Werkzeuge des Systemherstellers uneingeschränkt verwendet werden können.



Beispiel: T-Verbinder
alternativ 235070 = 97-812880

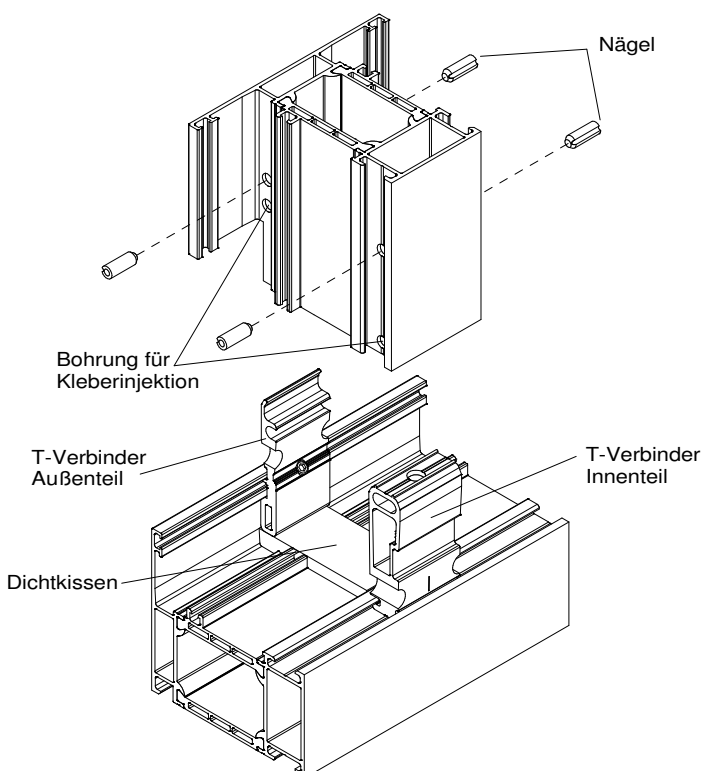


FOPPE® T-VERBINDER PASSEND ZU ADS TÜR-SYSTEMEN



Die Nagelkanäle von FOPPE® T-Verbindern sind so konstruiert, dass die Stanzwerkzeuge des Systemherstellers uneingeschränkt verwendet werden können.

FOPPE® T-VERBINDER PASSEND ZU AWS FENSTER-SYSTEMEN





DAS ORIGINAL – FOPPE® ECKVERBINDER STANZ- UND NAGELBAR (ST/N)

Wir garantieren Ihnen:

- wirtschaftliche Alternativen zu Systemherstellern
- unveränderte Nutzung von Werkzeugen
- keine Maschinenumrüstung erforderlich
- gewohnte Arbeitsabläufe
- Werkstoff -und Maßtoleranzen entsprechen den Vorgaben der Systemhersteller, sowie Profillieferanten und Presswerke
- Gleichwertigkeitstests beim ift-Rosenheim mit hervorragenden Prüfergebnissen

Alle Stanz- und Nagelkanäle sind so konstruiert, dass die unterschiedlichen Werkzeuge des jeweiligen Systemherstellers uneingeschränkt verwendet werden können.

FOPPE® Eckverbinder lassen sich auf allen gängigen Eckverbinder-Maschinen der Fabrikate Schüco, Pressta Eisele, Emmegi u.a. verpressen.

Alle FOPPE® Verbinder und weitere Systemzubehörteile finden in der „**Gesamtübersicht**“ ab **Seite 24**.

Bei der Verarbeitung von Schüco und Heroal Systemprofilen bieten FOPPE® Eckverbinder zwei Alternativen:

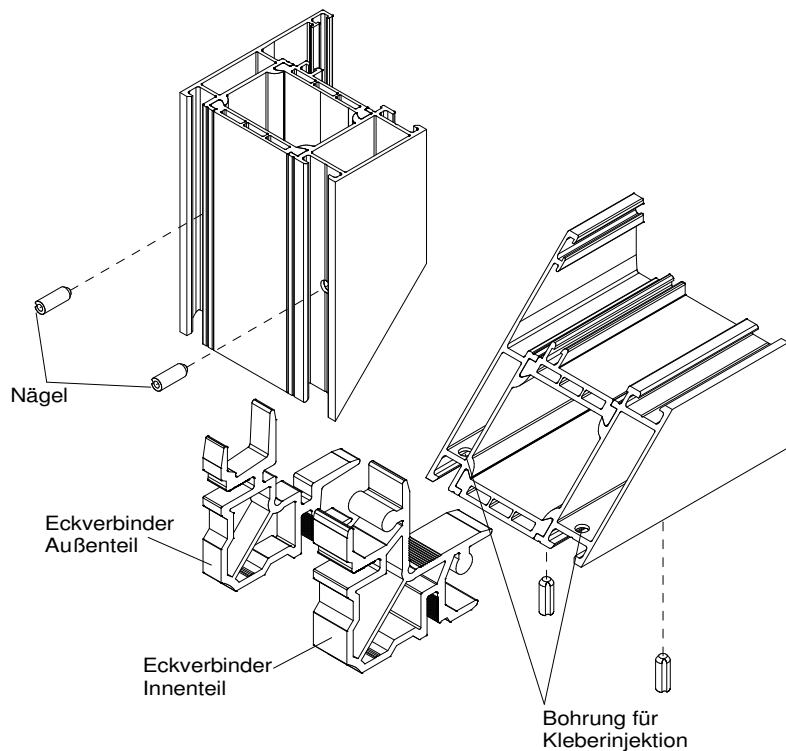
- konventionelles Kleber Einbringen vor dem Zusammenfügen der Profilstöße
- Injektionsklebetechnik: Kleber einspritzen nach dem Zusammenfügen der Profilstöße



Beispiel: Eck-Verbinder
alternativ 226965 = 92-807471



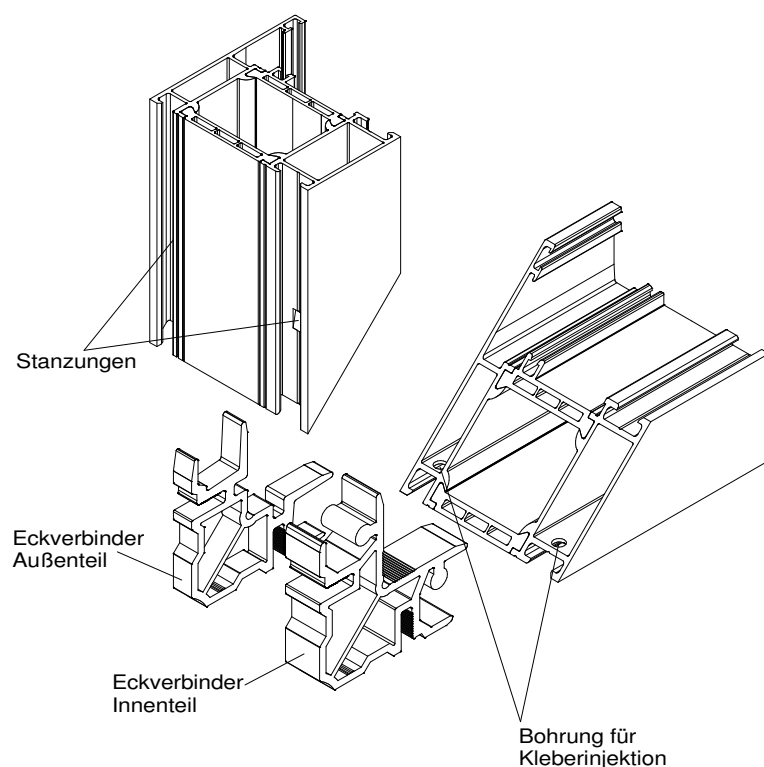
FOPPE® ECKVERBINDER PASSEND ZU AWS FENSTER-SYSTEMEN BEISPIEL: NAGELBAR (N)



Die Nagelkanäle von FOPPE® Eckverbindern sind so konstruiert, dass die Stanzwerkzeuge des Systemherstellers uneingeschränkt verwendet werden können.



BEISPIEL: STANZBAR (ST)



FOPPE® Eckverbinder lassen sich auf allen gängigen Eckverbinder-Stanzen der Fabrikate Schüco, Pressta Eisele, Emmegi u.a. verpressen.



Spreizbar!

DER FOPPE® GUSS-ECKVERBINDER FÜR DIE PERFEKTE ECKE FÜR TÜRFLÜGEL- UND RAHMENPROFILE, SOWIE FENSTER-RAHMEN-PROFILE

Eigenschaften:

- 2-teilige Präzisionsdruckgussteile
- spreizbar beim Vernageln
- optimales Ausrichten der Profilloberfläche
- minimales Nachjustieren der Gehrungsecken
- rationelle und zeitsparende Elementfertigung



Ansicht 1



Ansicht 2

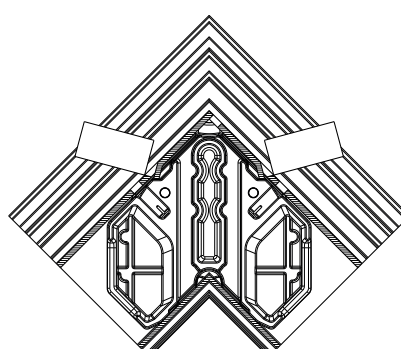
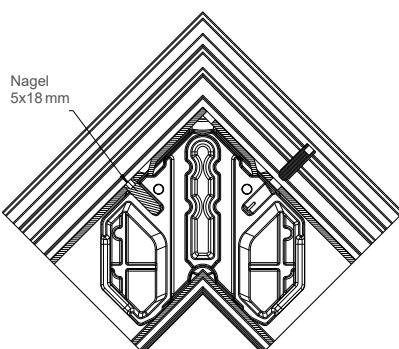
Injektionsklebetechnik (IKT)

- innen- und außenliegende Kleberführungskanäle
- formschließender Kleberverlauf an der Elementgehrung
- Mit den technisch optimal gelösten Kleberführungskanälen erreichen Sie, dass sich der Kleber beim Einspritzen bis in die innere Gehrung der Ecke formschlüssig verteilt.



nagelbar (n)

stanzbar (st)



Entwickelt nach Qualitätsansprüchen erfahrener Türenhersteller. Die Anforderungen wurden klar definiert.



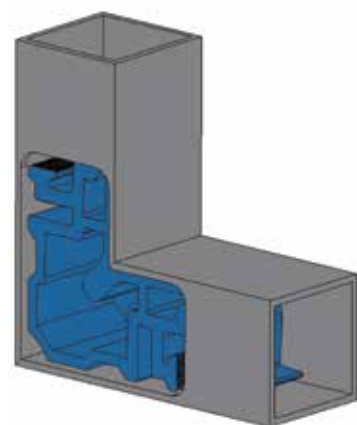
INDIVIDUELLE FOPPE® ECKVERBINDER FÜR ROHRE, SONDERPROFILE UND KUNDENEIGENE SYSTEME

Sie haben eine Hohlkammer in einem Profil und benötigen eine einfache Möglichkeit eine optimale Eckverbindung zu erstellen?

Mit FOPPE® Eckverbindern für Rechteck- und Quadratrohre, Sonderprofile oder für eigene Systeme, bieten wir Ihnen individuelle und speziell auf Ihren Bedarf hin gefertigte Lösungen, optimale Verbindungen zu schaffen.

FOPPE® Verbinderlösungen finden millionenfach Ihren Einsatz in verschiedenen Bereichen wie:

- Schüco Sonderobjektlösungen
- Fassaden-, Türen- und Fensterbau
- Kundeneigene Aluminium Systeme
- Holz-Aluminium-Fenster
- Fahrzeug- und Schiffsbau
- Werbetafeln, Vitrinen, etc.
- Fliegengitter und Klappläden
- u.v.m



Verarbeitungsmöglichkeiten

- stanzbar
- nagelbar
- schraubbar
- Kleber Einspritzen vor oder nach dem Zusammenfügen von Profilen

FOPPE® Eckverbinder lassen sich auf alle gängigen Eckverbinder-Maschinen der Fabrikate Schüco, Pressta Eisele, Emmegi u.a. verpressen.



- 1 Nagelkanal Ø 5 mm
- 2 Kawneer / Alcoa Nagelkanal Ø 6 mm
- 3 Pressta Stanznute
- 4 Schüco / Heroal Nagelkanal Ø 5 mm
- 5 Schüco Stanznute
- 6 Nagelkanal Ø 6 mm
- 7 Kleber Spritzkanal

FOPPE® Kunden legen besonderen Wert auf:

- hohen Grad an Präzision in der Fertigung
- maßgeschneiderte Konzepte
- saubere Oberflächen
- wirtschaftliche Produktionsabläufe
- Langlebigkeit des Produktes
- kurze Produktentwicklungszeiten
- termingerechte Lieferungen

Eine Sonderverbinder Artikelnummer setzt sich wie folgt zusammen:

Eck-Verbinder/ T-Verbinder:	Ihre Kunden- nummer	fortlaufende Nummer Zuschnitt Liste
110/120	12345	01

Jede individuelle Kunden-Artikelnummer sowie die dazugehörigen Zeichnungen und Preise sind bei uns im System hinterlegt. Somit ist sichergestellt, dass Sie Ihren individuell produzierten Artikel zu jeder Zeit nachbestellen können.



Wichtiger Hinweis:

FOPPE® produziert in Lohnfertigung Aluminiumteile aus von Kunden zur Verfügung gestellten Profilstangen und bietet die Bearbeitung, Kommissionierung, Etikettierung etc. an.



**Sie haben für ein aktuelles Objekt eine Anforderung?
Dann lassen Sie uns gerne darüber sprechen!**

INDIVIDUELLE FOPPE® T-VERBINDER PASSEND ZU Z.B. SCHÜCO AWS OBJEKTSONDERPROFILE

Senden Sie uns einfach Ihre elektronische DWG/DXF Profilzeichnung.

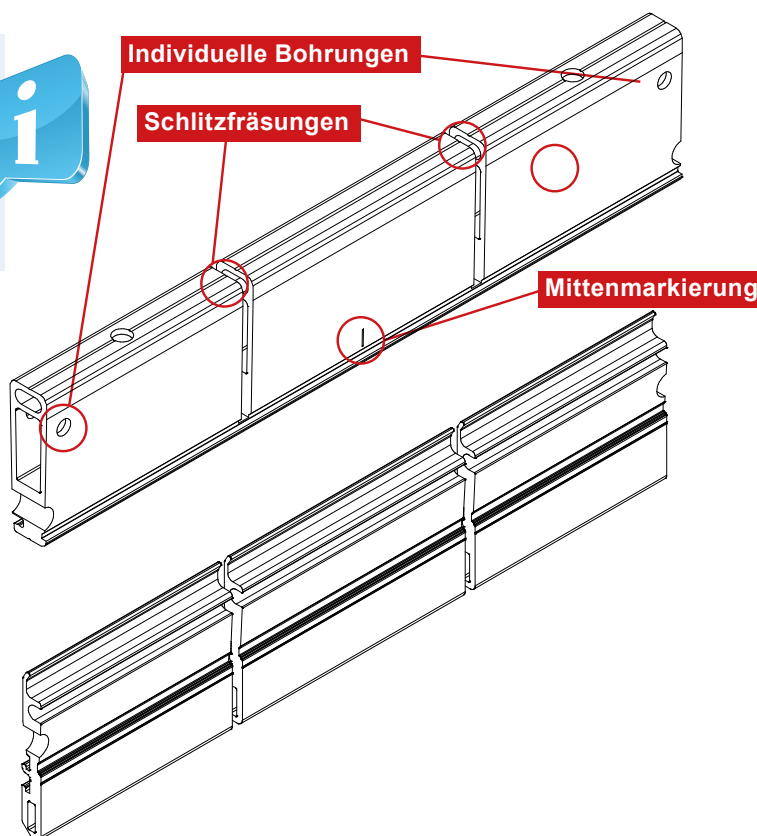
Sie erhalten ein Angebot mit individueller Kunden-Art.-Nr., Preisen, Lieferzeit, sowie die für Sie erstellten CAD-Zeichnungen.



Individuelle Bohrungen

Schlitzfräsungen

Mittenmarkierung



T-Verbinder Innenteil (A-Teil)
Zuschnitt: 254,0 (+0/-0,2)mm
Inklusiv 2x Abdrückschrauben

T-Verbinder Außenteil (B-Teil)
Zuschnitt: 250,0 (+0/-0,2)mm

ABBILDUNG EINER DURCH FOPPE® ERSTELLTEN KUNDENZEICHNUNG: Für ein AWS Objektsonderprofil mit T-Verbindern – produziert aus FOPPE® T-Verbinder Profilen.

Erfordert Ihr Bauvorhaben die Herstellung von Verbindern aus Original Schüco Erzeugnissen? Dann nutzen Sie FOPPE® einfach als Ihre „verlängerte Werkbank“.

Sie erhalten ein Angebot mit Ihrer kundenbezogenen Artikelnummer. Wir erstellen Ihnen die erforderlichen CAD-Zeichnungen, prüfen die technischen Vorgaben und ermitteln die Materialmenge. Nach Zeichnungsfreigabe und Auftragserteilung, ordern Sie beim Systemgeber die Verbinderprofile und lassen sie bei uns anliefern.

Ihnen Ihre Verbinder stückgenau zu und bohren oder fräsen sie gemäß CAD-Zeichnung mit den vorgegebenen Toleranzen.

Alle produzierten Teile werden öl- und fettfrei gereinigt und gleitgeschliffen bzw. entgratet (trowalisiert). Danach werden die Verbinder verschraubt, verpackt und etikettiert. Je nach Bedarf eingeschweißt in Folie, abgepackt in Kartons, oder lose in Gitterboxen. Abschließend versenden wir die Ware per Paketdienst oder Spedition.



DIE NEUE INJEKTIONSKLEBTECHNIK VON FOPPE® AM BEISPIEL EINES SONDERECKVERBINDERS

Nachträglich verklebbarer Eckverbinder:

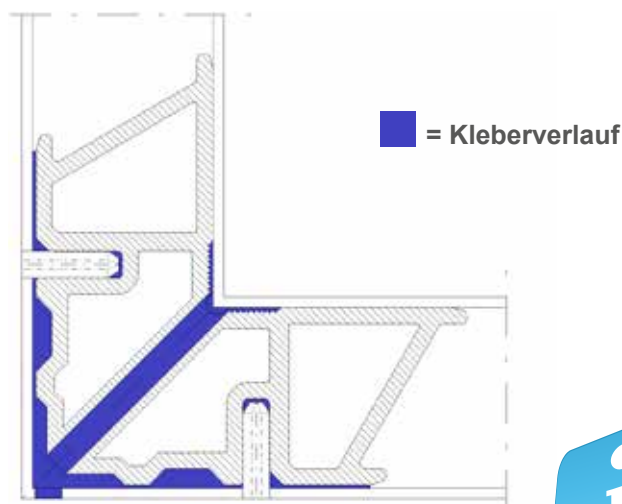
Diese Entwicklung ermöglicht das nachträgliche Verkleben des montierten Rahmens.

Die in den Winkeln angebrachten Kanäle leiten den Kleber an die relevanten Stellen und gewährleisten sowohl eine mechanisch schlüssige Verbindung zwischen Hohlprofil und Eckverbinder, als auch eine Abdichtung der Gehrungsfuge.

Durch die Fräsung in der Mitte des Verbinders wird der Kleber entlang der Gehrungsfuge bis zur Innenwinkelfläche geleitet.



Injektionsklebetechnik mit Gehrungskanal



Diese Klebetechnik ist
patentrechtlich geschützt.

FOPPE® ENTWICKELT INNOVATIONEN, DIE SICH AN KUNDENWÜNSCHEN ORIENTIEREN

Eine nachhaltige wie ebenso konsequente Wachstumsstrategie ist das eine, hervorragende Produkte das andere.

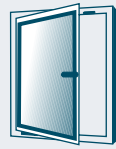
Deshalb richtet FOPPE® seinen Fokus bei der Produktentwicklung im Vertrieb sowie im Service konsequent auf seine Kunden und Handelspartner aus. Damit lassen sich be-

darfsgerechte Lösungen entwickeln und maßgeschneidert umsetzen.

FOPPE® sorgt dafür, daß seine Kunden stets effizienter werden und bringt sie im täglichen Wettbewerb weiter voran.

Eine zukunftsweisende Strategie die aufgeht.

Erfolgreiche und zufriedene Kunden sind immer der Garant für den eigenen Unternehmenserfolg – für Marktstärke, wachsende Gewinne, attraktive Arbeitsplätze und sich nachhaltig entwickelnde Unternehmenswerte.



ESCO STAMMDATEN FÜR DIE LOGIKAL® SOFTWARE

- das gesamte esco Sortiment in einer Datenbank
- voll automatische Systemartikelersetzung
- kalkulieren Sie mit wettbewerbsfähigen Preisen
- Sie erhalten schnelle Preisvergleiche, direkt im System
- generieren Sie Zubehörbestellungen zeitsparend

Nur 5 Minuten!

LogiKal® mit
Schüco Stammdaten
sind vorhanden



esco
Stammdaten im LogiKal
sind frei geschaltet



alternative esco
Systemartikel sind
importiert und mit den
Schüco Artikeln verknüpft



Was ist dafür erforderlich?

1. Ordern Sie die Freischaltung der esco Stammdaten bei ORGADATA.
2. Fordern Sie bei esco die notwendige Importdatei, eine Importanleitung sowie Ihre aktuellen Rabattsätze und Preise für alternatives Systemzubehör an.
3. Installieren Sie die esco Importdatei mit wenigen Klicks und in nur 5 Minuten!
4. Informieren Sie Ihre Mitarbeiter über die erfolgten Schritte und weisen sie ein.

Weitere Informationen, siehe















<https://www.esco-online.de/service/downloads/>



Schnellübersicht



FOPPE® SYSTEMZUBEHÖR – PRODUKTBEISPIELE ZU SCHÜCO ALUMINIUM-SYSTEMEN

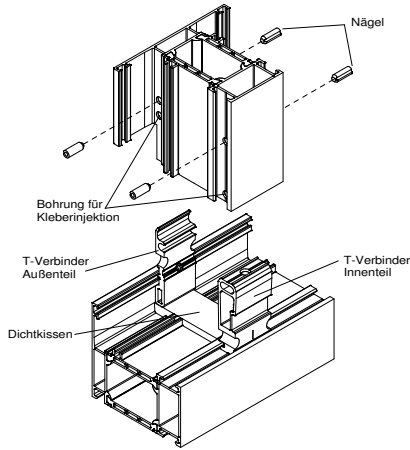
	Seite		Seite
	Aluminium-Nägel	21	
	Dichtkissen	20	
	Edelstahlnägel	21	
	Eckbleche	20	
	Eckverbinder	18	
	Eckdichtstücke	20	
	Glasfalzeinlagen	22	
			
			
			
			
			
			
			
			Glasleistenhalter
			Kupplungselemente
			Montagehalter
			Pfostendichtstücke
			Stoßdichtstücke
			T-Verbinder
			Wasserschlitzkappen

„Gesamtübersicht“ auf Seite 24

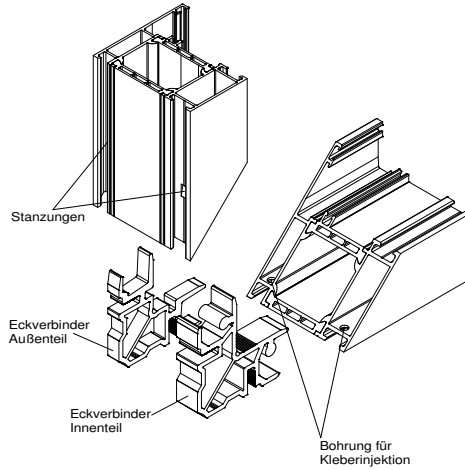


FOPPE® T- und Eckverbinder (Auszug aus Gesamtprogramm)
Aus Aluminium, alternativ zu AWS/ADS Systemen

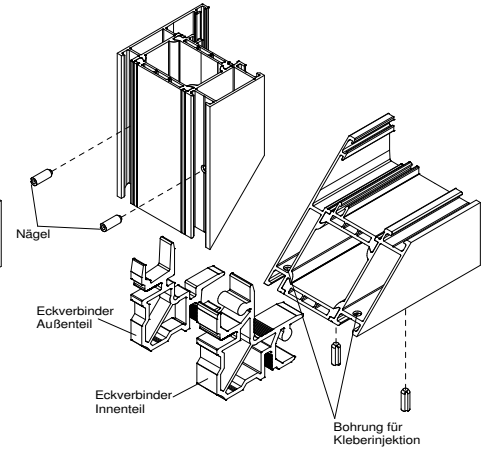
T-Verbinder nagelbar (n)



Eckverbinder stanzenbar (st)



Eckverbinder nagelbar (n)



esco Art.-Nr.	Art.-Bezeichnung	stanzenbar / nagelbar	alternativ zu System-Nr.	Schüco VE in Stk. o. m	esco VE in Stk. o. m
92-818361	Eckverbinder	st/n	216380	1	10
92-398926	Guss-Eckverbinder	st/n	216415	4	10
92-818362	Guss-Eckverbinder	st/n	216415	4	100
92-398934	Guss-Eckverbinder	st/n	216418	4	10
92-818363	Guss-Eckverbinder	st/n	216418	4	100
92-398942	Guss-Eckverbinder	st/n	216432	40	10
92-818365	Guss-Eckverbinder	st/n	216432	50	100
92-399574	Guss-Eckverbinder	st/n	216434	40	10
92-818366	Guss-Eckverbinder	st/n	216434	50	100
92-818367	T-Verbinder	n	216458	2	100
92-808248	T-Verbinder	n	216458	50	10
92-808250	T-Verbinder	n	216459	50	100
92-808138	T-Verbinder	n	216464	2	10
92-808139	T-Verbinder	n	216465	50	10
92-807735	Eckverbinder verschraubbar	st/n	216535	4	10
92-818368	T-Verbinder	n	216593	2	100
92-808251	T-Verbinder	n	216593	4	10
92-808147	T-Verbinder	n	216789	1	10
92-671690	Guss-Eckverbinder	st/n	216998	4	10
92-807782	Guss-Eckverbinder	st/n	226917	4	10
92-671711	Guss-Eckverbinder	st/n	226918	4	10
92-808953	T-Verbinder	n	226919	2	10
92-818374	T-Verbinder	n	226919	2	100
92-807383	Eckverbinder	st/n	226949	4	100
92-807382	Eckverbinder	st/n	226949	4	10
92-808206	Eckverbinder	n	226950	4	100
92-808205	Eckverbinder	n	226950	4	10

Alle lieferbaren Verbinderalternativen finden Sie in der „Gesamtübersicht“ auf Seite 24



FOPPE® Guss-Eckverbinder, spreizbar

Alternativ zu AWS/ADS Systemen

z. B. für Türflügel-
und Rahmenprofile

z. B. für Fenster-
Rahmenprofile

Für die perfekte Ecke:

- Ein Set / eine VE bestehend aus:
Guss-Eckverbinder spreizbar für Innenkammer (A-Teil),
inklusive strangpress Eckverbinder für Außenkammer (B-Teil)
- optimales Ausrichten von Profilloberflächen
- formschließender Klebverlauf
- minimales Nachjustieren der Gehrungsecken
- zeitsparende Elementfertigung



esco Art.-Nr.	Art.-Bezeichnung	stanzbar / nagelbar	Altern. zu System-Nr.	Schüco VE in Stk.	esco VE in Stk.
92-398926	spreizbare Guss-Eckverbinder	st/n	216415	4	10
92-818362	spreizbare Guss-Eckverbinder	st/n	216415	4	100
92-398934	spreizbare Guss-Eckverbinder	st/n	216418	4	10
92-818363	spreizbare Guss-Eckverbinder	st/n	216418	4	100
92-398942	spreizbare Guss-Eckverbinder	st/n	216432	40	10
92-818365	spreizbare Guss-Eckverbinder	st/n	216432	50	100
92-399574	spreizbare Guss-Eckverbinder	st/n	216434	40	10
92-818366	spreizbare Guss-Eckverbinder	st/n	216434	50	100
92-671690	spreizbare Guss-Eckverbinder	st/n	216998	4	10
92-807782	spreizbare Guss-Eckverbinder	st/n	226917	4	10
92-671711	spreizbare Guss-Eckverbinder	st/n	226918	4	10
92-399760	spreizbare Guss-Eckverbinder	st/n	236189	4	10
92-818406	spreizbare Guss-Eckverbinder	st/n	236189	4	100
92-818408	spreizbare Guss-Eckverbinder	st/n	236199	4	10
92-818409	spreizbare Guss-Eckverbinder	st/n	236199	4	100
92-818411	spreizbare Guss-Eckverbinder	st/n	236220	40	10
92-818412	spreizbare Guss-Eckverbinder	st/n	236220	40	100
92-399779	spreizbare Guss-Eckverbinder	st/n	236393	4	10
92-818415	spreizbare Guss-Eckverbinder	st/n	236393	40	100



KS-Eckdichtstücke

Alternativ zu AWS/ADS Systemen

Zur Stabilisierung der inneren Gehrung bei Blend- und Flügelrahmen

esco Art.-Nr.	Art.-Bezeichnung	Altern. zu System-Nr.	Schüco VE in Stk.	esco VE in Stk.
92-818375	für Flügelrahmen (FR)	226942	100	100
92-818376	für Blendrahmen (BR)	226943	100	100



KS-Stoßdichtstücke

Alternativ zu AWS/ADS Systemen

Zur Abdichtung von T-Stößen

esco Art.-Nr.	Art.-Bezeichnung	Altern. zu System-Nr.	Schüco VE in Stk.	esco VE in Stk.
92-818377	für Pfosten (PF)	226945	100	100



Eckbleche/Gehrungswinkel

Alternativ zu AWS/ADS Systemen

Zur Stabilisierung der äußeren Gehrung bei Fensterflügeln

esco Art.-Nr.	Art.-Bezeichnung	Altern. zu System-Nr.	Schüco VE in Stk.	esco VE in Stk.
92-813071	Gehrungswinkel / Eckblech	216294	100	100



Dichtkissen

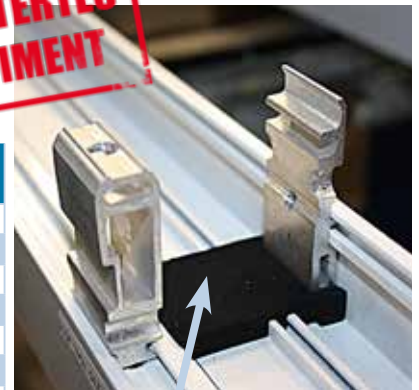
Alternativ zu AWS/ADS Systemen, z.B. 70, 75 und 90er Serien

Zur Abdichtung des T-Stoßes im Isolierstegbereich

- Farbe: schwarz • Material: EPDM-Zellkautschuk, geschlossen zellig

esco Art.-Nr.	Art.-Bezeichnung	Altern. zu System-Nr.	Schüco VE in Stk.	esco VE in Stk.
92-818369	Dichtkissen 18/65	218166	100	100
92-818370	Dichtkissen 18/70	218167	100	100
92-818371	Dichtkissen 18/75 nu	218543	100	100
92-818423	Dichtkissen 18/65 nu	242498	100	100
92-818424	Dichtkissen 26/65 gl	242499	100	100
92-818425	Dichtkissen 26/65 nu	242500	100	100
92-818426	Dichtkissen 36/65 nu	242502	100	100
92-818427	Dichtkissen 26/65 au	242503	100	100
92-818428	Dichtkissen 34/65 au	242504	100	100
92-818430	Dichtkissen 18/70 gl	242506	100	100
92-807492	Dichtkissen 18/70nu	242507	100	100
92-818431	Dichtkissen 26/70 gl	242508	100	100
92-807493	Dichtkissen 26/70nu	242509	100	100
92-818432	Dichtkissen 36/70 gl	242510	100	100
92-807495	Dichtkissen 36/70nu	242511	100	100
92-818433	Dichtkissen 26/70 au	242512	100	100
92-818434	Dichtkissen 18/90 nu	266925	50	50
92-818435	Dichtkissen 26/90 nu	266926	50	50
92-818436	Dichtkissen 36/90 nu	266927	50	50
92-818438	Dichtkissen 18/90 au	266949	100	100
92-818439	Dichtkissen 26/90 au	266950	100	100
92-818440	Dichtkissen 36/90 au	266951	100	100
92-807496	Dichtkissen 18/75nu	288022	100	100
92-807497	Dichtkissen 26/75nu	288023	100	100
92-807498	Dichtkissen 36/75nu	288024	100	100
92-818442	Dichtkissen 44/75 au	288033	10	10

**ERWEITERTES
SORTIMENT**





Aluminium-Nägeln

Alternativ zu AWS/ADS Systemen

Zum Vernageln von T- und Eckverbindern

• Ausführung mit Kerbe • Material: Aluminium • VE = 100 bzw. 1.000 Stk.

Die Nägel werden mittels Eintreibwerkzeug in T- und Eckverbindern getrieben.



esco Art.-Nr.	Art.-Bezeichnung	Altern. zu System-Nr.	Schüco VE in Stk.	esco VE in Stk.
92-807368	Nagel Ø 5 x 10 mm - Groß VE	218156	k.A.	1.000
92-807367	Nagel Ø 5 x 10 mm	218156	100	100
92-807371	Nagel Ø 5 x 13,5 mm - Groß VE	218157	k.A.	1.000
92-807369	Nagel Ø 5 x 13,5 mm	218157	100	100
92-807372	Nagel Ø 5 x 18 mm - Groß VE	218158	k.A.	1.000
92-807373	Nagel Ø 5 x 18 mm	218158	100	100
92-808320	Nagel Ø 5,15 x 8 mm	218779	100	100
92-808321	Nagel Ø 5 x 6,8 mm	218892	100	100

Edelstahl-Nägeln mit Sollbruchstelle

Alternativ zu AWS/ADS Systemen

Zum Vernageln von T- und Eckverbindern

• Ø 3,0 mm / Länge 10 bzw. 16 mm • 40 mm Schlagdorn mit Soll-Bruchstelle

Die Nägel werden mittels Hammer eingetrieben. Der Schlagdorn wird dann an der Sollbruchstelle einfach „abgeknickt“.



esco Art.-Nr.	Art.-Bezeichnung	Altern. zu System-Nr.	Schüco VE in Stk.	esco VE in Stk.
92-807374	Nagel Ø 3 x 10 mm	218170	100	100
92-807375	Nagel Ø 3 x 16 mm	218171	100	100
92-808690	Nagel Ø 3 x 8 mm	228376	100	100

Kupplungselemente

Alternativ zu AWS/ADS Systemen

Zum Kuppeln von Blendrahmenprofilen.



esco Art.-Nr.	Art.-Bezeichnung	Altern. zu System-Nr.	Schüco VE in Stk.	esco VE in Stk.
92-809919	für Blendrahmen, innen	218082	50	50

Verschlusskappen

Alternativ zu AWS/ADS Systemen

Zur Abdeckung von Bohrlöchern



esco Art.-Nr.	Art.-Bezeichnung	Altern. zu System-Nr.	Schüco VE in Stk.	esco VE in Stk.
92-809919	RAL9010, weiß für Ø 10 mm Bohrloch	218169	k.A.	1.000



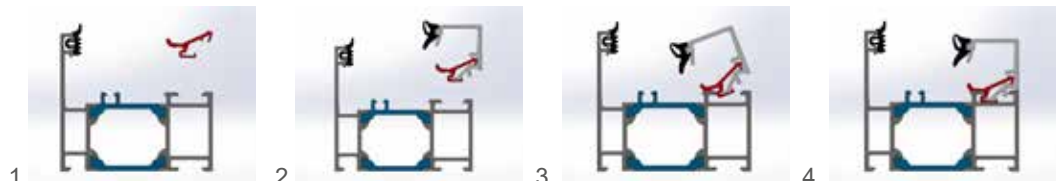
Glasleistenhalter

Alternativ zu AWS/ADS Systemen

Aus Kunststoff, für eloxierte und beschichtete Profile.

Verarbeitungshinweis: Glasleistenhalter 50 mm von jeder Ecke, dann im Abstand von 200-250 mm einsetzen

Neue Ausführung 1 „aufklipsbar“ auf Glasleisten



esco Art.-Nr.	Art.-Bezeichnung	Altern. zu System-Nr.	Schüco VE in Stk.	esco VE in Stk.
92-818357	grau, für eloxierte Profile	203101	100	1.000
92-818358	schwarz, für beschichtete Profile	203102	100	1.000
92-818359	grau, für eloxierte Profile	203110	1.000	1.000
92-818360	schwarz, für beschichtete Profile	203111	1.000	1.000

Standard Ausführung 2 „einklipsbar“ in Blend- und Flügelrahmen



esco Art.-Nr.	Art.-Bezeichnung	Altern. zu System-Nr.	Schüco VE in Stk.	esco VE in Stk.
92-809914	weiss, für eloxierte Profile	203101	100	100
92-809915	schwarz, für beschichtete Profile	203102	100	100
92-809917	schwarz, für beschichtete Profile	203111	1.000	1.000

Glasfalzeinlagen

Alternativ zu AWS/ADS Systemen

Aus Kunststoff, mit Klemmbügel

- mit Labyrinth-Lüftungssystem
- Rutschsicherung für die Verglasung
- weichmacherbeständiges Material
- Einlegen mit einem Finger möglich!



esco Art.-Nr.	Art.-Bezeichnung	Altern. zu System-Nr.	Schüco VE in Stk.	esco VE in Stk.
92-818441	Glasfalzeinlage 9 mm	288019	80	250
92-809909	Glasfalzeinlage 7 mm	288064	100	100
92-809910	Glasfalzeinlage 9 mm	288163	100	100
92-809911	Glasfalzeinlage 6 mm	288165	80	80
92-809912	Glasfalzeinlage 6 mm	288166	80	80
92-809913	Glasfalzeinlage 9 mm	288168	100	100



FOPPE® Wasserschlitzkappen

Standardfarben für Aluminium-Profile

Kappe zum Abdecken der Entwässerungsfräsungen für Riegel- und Blendrahmen. Verbesserte Optik, festerer Sitz durch Rasthaken. Für Schlitzgrößen 34 / 5 und 34 / 5 / 10 mm, passend zur Schüco-Handstanze.

esco Art.-Nr.	Art.-Bezeichnung	Altern. zu System-Nr.	Schüco VE in Stk.	esco VE in Stk.
92-809923	Wasserschlitzkappen RAL7040, fenstergrau	208693	100	100
92-809925	Wasserschlitzkappen RAL9005, tiefschwarz	208694	100	100
92-809928	Wasserschlitzkappen RAL9010, reinweiß	208695	100	100
92-809932	Wasserschlitzkappen RAL 9016, verkehrsweiß	227542	100	100



Eindrehhanker bis 200 mm Länge, innen

Zur Überbrückung von immer größer werdenden Dämmebenen

Profilgerechte Laschenform für sicheren Halt

Eindrehhanker mit flexiblen Biegestellen, bandverzinkt. Individuelle Laschenform.

- in bewährter Qualität
 - für jede Montage die passende Länge: 160-200 mm
- Andere Längen auf Anfrage.

esco Artikel-Nr.	Art.-Bezeichnung	Maße Kralle mm	Altern. zu System-Nr.	Schüco VE in Stk.	esco VE in Stk.
92-809935	Eindrehhanker innen L=160 mm	160	207628	50	250
92-809936	Eindrehhanker innen L=200 mm	200	268696	k.A.	200



Montagehalter

Alternativ zu FWS 50 (FW50+) FWS 60 (FW60+)

Aus Kunststoff in rot, zum Aufkleben von Deckschalen und Abdeckungen

esco Artikel-Nr.	Art.-Bezeichnung	Altern. zu System-Nr.	Schüco VE in Stk.	esco VE in Stk.
92-818373	Montagehalter r. 3020 p.z. FWS 50 und FWS 60 - Groß VE	218670	100	1.000



Pfostendichtstücke

Alternativ zu FWS 50 (FW50+) FWS 60 (FW60+)

Aus EPDM, für die Abdichtung im T-Stoßbereich Pfosten Riegel/Elemente, für rechtwinklige Anschlüsse

esco Artikel-Nr.	Art.-Bezeichnung	Altern. zu System-Nr.	Schüco VE in Stk.	esco VE in Stk.
92-813072	EPDM-Pfostendichtstücke FWS 50	217585	100	200
92-813073	EPDM-Pfostendichtstücke FWS 60	217587	100	200





Gesamtübersicht

FOPPE® Systemzubehör alternativ zu Schüco Aluminiumsystemen

Stand: 01.12.2018

esco Art.-Nr.	Art.-Bezeichnung	stanzbar / nagelbar	alternativ zu System-Nr.	Schüco VE in Stk. o. m	esco VE in Stk. o. m
92-818361	Eckverbinder	st/n	216380	1	10
92-398926	Guss-Eckverbinder	st/n	216415	4	10
92-818362	Guss-Eckverbinder	st/n	216415	4	100
92-398934	Guss-Eckverbinder	st/n	216418	4	10
92-818363	Guss-Eckverbinder	st/n	216418	4	100
92-398942	Guss-Eckverbinder	st/n	216432	40	10
92-818365	Guss-Eckverbinder	st/n	216432	50	100
92-399574	Guss-Eckverbinder	st/n	216434	40	10
92-818366	Guss-Eckverbinder	st/n	216434	50	100
92-818367	T-Verbinder	n	216458	2	100
92-808248	T-Verbinder	n	216458	50	10
92-808250	T-Verbinder	n	216459	50	100
92-808138	T-Verbinder	n	216464	2	10
92-808139	T-Verbinder	n	216465	50	10
92-807735	Eckverbinder verschraubbar	st/n	216535	4	10
92-818368	T-Verbinder	n	216593	2	100
92-808251	T-Verbinder	n	216593	4	10
92-808147	T-Verbinder	n	216789	1	10
92-671690	Guss-Eckverbinder	st/n	216998	4	10
92-807782	Guss-Eckverbinder	st/n	226917	4	10
92-671711	Guss-Eckverbinder	st/n	226918	4	10
92-808953	T-Verbinder	n	226919	2	10
92-818374	T-Verbinder	n	226919	2	100
92-807383	Eckverbinder	st/n	226949	4	100
92-807382	Eckverbinder	st/n	226949	4	10
92-808206	Eckverbinder	n	226950	4	100
92-808205	Eckverbinder	n	226950	4	10



esco Art.-Nr.	Art.-Bezeichnung	stanzbar / nagelbar	alternativ zu System-Nr.	Schüco VE in Stk. o. m	esco VE in Stk. o. m
92-808207	Eckverbinder	st	226954	4	10
92-808208	Eckverbinder	st	226958	4	10
92-807472	Eckverbinder	st/n	226965	4	100
92-807471	Eckverbinder	st/n	226965	4	10
92-808213	Eckverbinder	st/n	226966	4	100
92-808212	Eckverbinder	st/n	226966	4	10
92-808214	Eckverbinder	st/n	226967	4	10
92-807474	Eckverbinder	st/n	226968	4	100
92-807473	Eckverbinder	st/n	226968	4	10
92-806855	T-Verbinder	n	226982	2	10
92-807476	T-Verbinder	n	226984	2	10
92-807477	T-Verbinder	n	226985	50	100
92-807479	T-Verbinder	n	226986	2	10
92-807480	T-Verbinder	n	226987	50	100
92-807481	T-Verbinder	n	226988	2	10
92-807482	T-Verbinder	n	226989	50	100
92-807483	T-Verbinder	n	226990	2	10
92-807484	T-Verbinder	n	226991	50	100
92-807485	T-Verbinder	n	226992	2	10
92-807487	T-Verbinder	n	226993	50	100
92-807488	T-Verbinder	n	226994	2	10
92-807489	T-Verbinder	n	226995	50	100
92-808263	T-Verbinder	n	226996	2	10
92-807490	T-Verbinder	n	226998	2	10
92-812876	T-Verbinder	n	235066	2	10
92-812877	T-Verbinder	n	235067	50	10
92-812878	T-Verbinder	n	235068	2	10
92-812879	T-Verbinder	n	235069	50	10
92-812880	T-Verbinder	n	235070	2	10
92-812881	T-Verbinder	n	235071	50	10
92-812882	T-Verbinder	n	235072	2	10
92-812883	T-Verbinder	n	235073	50	10
92-812884	T-Verbinder	n	235074	2	10
92-812885	T-Verbinder	n	235075	50	10
92-812886	T-Verbinder	n	235076	2	10
92-812887	T-Verbinder	n	235077	50	10
92-812888	T-Verbinder	n	235078	2	10
92-812890	T-Verbinder	n	235079	50	10
92-812891	T-Verbinder	n	235080	2	10
92-812892	T-Verbinder	n	235081	50	10
92-812893	T-Verbinder	n	235082	2	10
92-812894	T-Verbinder	n	235083	50	10
92-812895	T-Verbinder	n	235084	2	10
92-812896	T-Verbinder	n	235085	50	10
92-812898	T-Verbinder	n	235086	2	10
92-812899	T-Verbinder	n	235087	50	10
92-812901	T-Verbinder	n	235088	2	10
92-812902	T-Verbinder	n	235089	50	10
92-812903	T-Verbinder	n	235090	2	10
92-812904	T-Verbinder	n	235091	50	10
92-812905	T-Verbinder	n	235092	2	10
92-812906	T-Verbinder	n	235093	50	10
92-812907	T-Verbinder	n	235094	2	10
92-812908	T-Verbinder	n	235095	50	10
92-812909	T-Verbinder	n	235096	2	10
92-812910	T-Verbinder	n	235097	50	10
92-812911	T-Verbinder	n	235098	2	10



esco Art.-Nr.	Art.-Bezeichnung	stanzbar / nagelbar	alternativ zu System-Nr.	Schüco VE in Stk. o. m	esco VE in Stk. o. m
92-812912	T-Verbinder	n	235099	50	10
92-812913	T-Verbinder	n	235100	2	10
92-812914	T-Verbinder	n	235102	2	10
92-812915	T-Verbinder	n	235104	2	10
92-812916	T-Verbinder	n	235106	2	10
92-812917	T-Verbinder	n	235108	2	10
92-812921	T-Verbinder	n	235112	2	10
92-812922	T-Verbinder	n	235113	2	10
92-812923	T-Verbinder	n	235114	2	10
92-812925	T-Verbinder	n	235122	2	10
92-818378	T-Verbinder	n	235123	2	10
92-818379	T-Verbinder	n	235124	50	10
92-818381	T-Verbinder	n	235125	2	10
92-818382	T-Verbinder	n	235126	2	10
92-818383	T-Verbinder	n	235129	2	10
92-818384	T-Verbinder	n	235130	2	10
92-818385	T-Verbinder	n	235131	2	10
92-818386	T-Verbinder	n	235132	2	10
92-818387	T-Verbinder	n	235133	2	10
92-818388	T-Verbinder	n	235134	2	10
92-818389	T-Verbinder	n	235136	2	10
92-818390	T-Verbinder	n	235138	2	10
92-818391	T-Verbinder	n	235145	2	10
92-818392	T-Verbinder	n	235146	2	10
92-818393	T-Verbinder	n	235147	2	10
92-818394	Eckverbinder	st/h	235172	4	10
92-818395	Eckverbinder - ohne Stabilisierungswinkel	st	235175	4	100
92-671746	Eckverbinder	st	235175	4	10
92-671754	Eckverbinder	st	235176	40	10
92-671762	Eckverbinder - ohne Stabilisierungswinkel	st	235177	4	10
92-818396	Eckverbinder - ohne Stabilisierungswinkel	st	235178	4	100
92-671770	Eckverbinder - ohne Stabilisierungswinkel	st	235178	4	10
92-818398	T-Verbinder	n	235272	50	10
92-818400	T-Verbinder	n	235273	50	10
92-818401	T-Verbinder	n	235274	50	10
92-818403	T-Verbinder	n	235415	2	10
92-818404	T-Verbinder	n	235416	1	10
92-808154	T-Verbinder	n	236012	2	10
92-808219	Eckverbinder	st/h	236028	40	100
92-808221	Eckverbinder	st	236032	40	100
92-808222	Eckverbinder	st	236033	40	100
92-807787	Eckverbinder	st/h	236123	4	10
92-807789	Eckverbinder	st/h	236124	4	10
92-813081	Eckverbinder	st/h	236125	4	10



esco Art.-Nr.	Art.-Bezeichnung	stanzbar / nagelbar	alternativ zu System-Nr.	Schüco VE in Stk. o. m	esco VE in Stk. o. m
92-818405	T-Verbinder	n	236173	2	100
92-808267	T-Verbinder	n	236173	2	10
92-808269	T-Verbinder	n	236174	50	100
92-808223	Eckverbinder	st/n	236175	40	100
92-399760	Guss-Eckverbinder	st/n	236189	4	10
92-818406	Guss-Eckverbinder	st/n	236189	4	100
92-818407	Eckverbinder	st/n	236198	4	100
92-807798	Eckverbinder	st/n	236198	4	10
92-818408	Guss-Eckverbinder	st/n	236199	4	10
92-818409	Guss-Eckverbinder	st/n	236199	4	100
92-808226	Eckverbinder	st/n	236204	4	10
92-807911	Eckverbinder	n	236205	4	10
92-807912	Eckverbinder	n	236206	4	10
92-808228	Eckverbinder	st/n	236207	100	100
92-808230	Eckverbinder	st/n	236217	4	100
92-808231	Eckverbinder	st/n	236218	40	100
92-818411	Guss-Eckverbinder	st/n	236220	40	10
92-818412	Guss-Eckverbinder	st/n	236220	40	100
92-807914	Eckverbinder	n	236222	40	10
92-807916	Eckverbinder	st/n	236224	40	10
92-808233	Eckverbinder	st/n	236226	40	100
92-808157	T-Verbinder	n	236243	2	10
92-808158	T-Verbinder	n	236248	2	10
92-808159	T-Verbinder	n	236249	2	10
92-818413	Eckverbinder	st/n	236257	4	10
92-807779	Eckverbinder	st	236258	20	10
92-813082	Eckverbinder	st/n	236259	4	10
92-818414	Eckverbinder	st/n	236261	4	10
92-808163	T-Verbinder	n	236275	50	10
92-807922	Eckverbinder	st/n	236276	4	10
92-807925	Eckverbinder	st/n	236291	4	10
92-807786	Eckverbinder	st/n	236310	40	10
92-807927	Eckverbinder	st	236319	4	10
92-807929	Eckverbinder	st/n	236321	4	10
92-808238	Eckverbinder	st/n	236323	4	10
92-808111	Eckverbinder	st	236330	40	10
92-808114	Eckverbinder	st/n	236332	40	10
92-808115	Eckverbinder	st/n	236333	4	10
92-808169	T-Verbinder	n	236334	2	10
92-808170	T-Verbinder	n	236335	50	10
92-808275	T-Verbinder	n	236336	2	100
92-808274	T-Verbinder	n	236336	2	10
92-808276	T-Verbinder	n	236337	50	100
92-808171	T-Verbinder	n	236338	2	10
92-808173	T-Verbinder	n	236339	50	10
92-808278	T-Verbinder	n	236340	2	100
92-808277	T-Verbinder	n	236340	2	10
92-808279	T-Verbinder	n	236341	50	100
92-808174	T-Verbinder	n	236342	2	10
92-813085	T-Verbinder	n	236343	2	10
92-808175	T-Verbinder	n	236344	2	10
92-808176	T-Verbinder	n	236345	50	10
92-808177	T-Verbinder	n	236346	2	10
92-808178	T-Verbinder	n	236348	2	10



esco Art.-Nr.	Art.-Bezeichnung	stanzbar / nagelbar	alternativ zu System-Nr.	Schüco VE in Stk. o. m	esco VE in Stk. o. m
92-808179	T-Verbinder	n	236349	50	10
92-808181	T-Verbinder	n	236350	2	10
92-808182	T-Verbinder	n	236351	50	10
92-808280	T-Verbinder	n	236352	2	10
92-808282	T-Verbinder	n	236353	2	10
92-808116	Eckverbinder	st/n	236359	40	10
92-813089	T-Verbinder	n	236381	2	10
92-399779	Guss-Eckverbinder	st/n	236393	4	10
92-818415	Guss-Eckverbinder	st/n	236393	40	100
92-813090	T-Verbinder	n	236395	1	10
92-808184	T-Verbinder	n	236414	2	10
92-808185	T-Verbinder	n	236418	2	10
92-808123	Eckverbinder	st/n	236449	4	10
92-818416	Eckverbinder	st/n	236451	40	100
92-808124	Eckverbinder	st/n	236451	40	10
92-808125	Eckverbinder	st/n	236452	4	10
92-808126	Eckverbinder	st/n	236453	40	10
92-813091	Eckverbinder	st/n	236455	40	10
92-808127	Eckverbinder	st/n	236482	4	10
92-813092	Eckverbinder	st	236483	4	10
92-808128	Eckverbinder	st/n	236484	4	10
92-808129	Eckverbinder	st/n	236489	4	10
92-808131	Eckverbinder	st/n	236491	4	10
92-808186	T-Verbinder	n	236493	2	10
92-808187	T-Verbinder	n	236494	2	10
92-808188	T-Verbinder	n	236495	2	10
92-808189	T-Verbinder	n	236496	2	10
92-808190	T-Verbinder	n	236497	2	10
92-808191	T-Verbinder	n	236498	2	10
92-808192	T-Verbinder	n	236499	2	10
92-818417	Eckverbinder	st/n	236521	2	10
92-818418	Eckverbinder	st/n	236524	4	10
92-818419	Eckverbinder	st/n	236525	40	10
92-818420	Eckverbinder	st/n	236751	4	10
92-818421	Eckverbinder	st/n	236752	40	10
92-812732	Eckverbinder	st/n	236933	4	10
92-812733	Eckverbinder	st/n	236934	4	10
92-812734	Eckverbinder	st/n	236937	4	10
92-812736	Eckverbinder	st/n	236939	4	10
92-812738	Eckverbinder	st/n	236941	4	10
92-818422	Eckverbinder	st/n	236943	4	1
92-809914	Glasleistenhalter		203101	100	100
92-818357	Glasleistenhalter		203101	100	1.000
92-809915	Glasleistenhalter		203102	100	100
92-818358	Glasleistenhalter		203102	100	1.000
92-818359	Glasleistenhalter		203110	1.000	1.000
92-809917	Glasleistenhalter		203111	1.000	1.000
92-818360	Glasleistenhalter		203111	1.000	1.000
92-809935	Eindrehanker		207628	50	250
92-809936	Eindrehanker		268696	k.A.	200
92-813071	Gehrungswinkel / Eckblech		216294	100	100
92-809919	Kupplungselement		218082	50	50
92-809920	Kupplungselement		218082	k.A.	500
92-818373	Montagehalter		218670	100	1.000
92-813072	Pfostendichtstück		217585	100	200
92-813073	Pfostendichtstück		217587	100	200



esco Art.-Nr.	Art.-Bezeichnung	stanzbar / nagelbar	alternativ zu System-Nr.	Schüco VE in Stk. o. m	esco VE in Stk. o. m
92-818369	Dichtkissen		218166	100	100
92-818370	Dichtkissen		218167	100	100
92-818371	Dichtkissen		218543	100	100
92-818423	Dichtkissen		242498	100	100
92-818424	Dichtkissen		242499	100	100
92-818425	Dichtkissen		242500	100	100
92-818426	Dichtkissen		242502	100	100
92-818427	Dichtkissen		242503	100	100
92-818428	Dichtkissen		242504	100	100
92-818430	Dichtkissen		242506	100	100
92-818431	Dichtkissen		242508	100	100
92-818432	Dichtkissen		242510	100	100
92-818433	Dichtkissen		242512	100	100
92-818438	Dichtkissen		266949	100	100
92-818439	Dichtkissen		266950	100	100
92-818440	Dichtkissen		266951	100	100
92-818434	Dichtkissen		266925	50	50
92-818435	Dichtkissen		266926	50	50
92-818436	Dichtkissen		266927	50	50
92-807492	Dichtkissen		242507	100	100
92-807493	Dichtkissen		242509	100	100
92-807495	Dichtkissen		242511	100	100
92-818442	Dichtkissen		288033	10	10
92-807496	Dichtkissen		288022	100	100
92-807497	Dichtkissen		288023	100	100
92-807498	Dichtkissen		288024	100	100
92-818375	KS-Eckdichtstücke (FR)		226942	100	100
92-818376	KS-Eckdichtstücke (BR)		226943	100	100
92-818377	KS-Stoßdichtstücke (PF)		226945	100	100
92-809923	Wasserschlitzkappen		208693	100	100
92-809924	Wasserschlitzkappen		208693	k.A.	500
92-809925	Wasserschlitzkappen		208694	100	100
92-809927	Wasserschlitzkappen		208694	k.A.	500
92-809928	Wasserschlitzkappen		208695	100	100
92-809929	Wasserschlitzkappen		208695	k.A.	500
92-809932	Wasserschlitzkappen		227542	100	100
92-809933	Wasserschlitzkappen		227542	k.A.	500
92-809903	Glasfalzeinlage		233482	100	100
92-818441	Glasfalzeinlage 9 mm		288019	80	250
92-809906	Glasfalzeinlage 6 mm		288020	80	80
92-809907	Glasfalzeinlage 9 mm		288042	100	100
92-809908	Glasfalzeinlage 9 mm		288043	100	100
92-809909	Glasfalzeinlage 7 mm		288064	100	100
92-809910	Glasfalzeinlage 9 mm		288163	100	100
92-809911	Glasfalzeinlage 6 mm		288165	80	80
92-809912	Glasfalzeinlage 6 mm		288166	80	80
92-809913	Glasfalzeinlage 9 mm		288168	100	100
92-807368	Aluminium-Nagel 5x 10 mm		218156	k.A.	1.000
92-807367	Aluminium-Nagel 5x 10 mm		218156	100	100
92-807371	Aluminium-Nagel 5x 13,5 mm		218157	k.A.	1.000
92-807369	Aluminium-Nagel 5x 13,5 mm		218157	100	100
92-807372	Aluminium-Nagel 5x 18 mm		218158	k.A.	1.000
92-807373	Aluminium-Nagel 5x 18 mm		218158	100	100
92-808320	Aluminium-Nagel 5,15x 8 mm		218779	100	100
92-808321	Aluminium-Nagel 5x 6,8 mm		218892	100	100
92-807374	Edelstahl-Nagel 3x 10 mm		218170	100	100
92-807375	Edelstahl-Nagel 3x 16 mm		218171	100	100
92-808690	Edelstahl-Nagel 3x 8 mm		228376	100	100



FOPPE® Systemgarantie

Zu einer guten Partnerschaft gehören Vertrauen und Sicherheit. Zu Recht können Sie auf die hohe Qualität der millionenfach verkauften FOPPE® Verbinder und anderer bei FOPPE® gekaufter Markenprodukte vertrauen.

- **Bei uns wird Ihre Sicherheit groß geschrieben: FOPPE® Systemgarantie**

Wir stehen für unsere Produkte gerade und bieten Ihnen einen umfassenden finanziellen Schutz. Für den anstandslosen Umtausch eines mangelhaften FOPPE® Produktes und für die Erstattung notwendiger Aufwendungen für die Beseitigung eines dadurch verursachten Schadens, garantieren wir – z.B. Schäden durch FOPPE®-Produkte an Produkten anderer Gewerke.

Wir garantieren 100% Sicherheit im Schadensfall!

SIGNAL IDUNA 

Deckungsbescheinigung

Betriebs- und Produkt-Haftpflichtversicherung

Versicherungsschein Nr.: 9258 397-60

Mit-Versicherungsnehmer: FOPPE Direkt Versand GmbH, 49838 Lengerich

Deckungssummen: 10.000.000 EUR für Personen- und Sachschäden
100.000 EUR für Vermögensschäden

Gegenstand der Versicherung: Versicherungsschutz für Schäden durch vom Versicherungsnehmer hergestellte oder gelieferte Erzeugnisse.

Versicherungsschutz: Aufwendungen für die Beseitigung, Ausbau, Abnahme oder Freilegung mangelhafter Erzeugnisse und für Einbau, Anbringen, Verlegen mangelfreier Erzeugnisse.

SIGNAL IDUNA Allgemeine Versicherung AG



Dies ist eine verkürzte, zusammengefasste Darstellung des Versicherungsvertrages und dient lediglich zur Information. Grundlage in Schadensfällen ist der Original-Versicherungsvertrag. Auf Wunsch lassen wir Ihnen gerne nähere Informationen zukommen.



esco Berlin

Am Jägerberg 3
D-16727 Velten
T +49 (0)3304/3995-0
F +49 (0)3304/3995-55

esco Chemnitz

An der Wiesenmühle 11
D-09224 Chemnitz
T +49 (0)371/81560-0
F +49 (0)371/81560-69

esco Erfurt

Mielestraße 3
D-99334 Amt Wachsenburg
T +49 (0)36202/289-0
F +49 (0)36202/289-30

esco Frankfurt

An den drei Hasen 22a
D-61440 Oberursel
T +49 (0)6171/20603-0
F +49 (0)6171/20603-99

esco München

Boschstraße 10
82178 Puchheim
T +49 (0)89/32600569

esco Hamburg

Hirschgraben 31
22089 Hamburg
T +49 (0)40/64423748

esco Osnabrück

Steinweg 33
49191 Belm
T +49 (0)5406/899138
F +49 (0)5406/882878

esco Metallbausysteme**Austria GmbH**

Gewerbestraße 14
A-5301 Eugendorf
T +43 (0)6225/70030
F +43 (0)6225/70030-26

esco Polska SP.z.o.o.

Ul. Rzeczna 10
PL-03794 Warszawa
T +48 22/6792522
F +48 22/6785667

esco Metallbausysteme GmbH

Dieselstraße 2 | D-71254 Ditzingen
T +49 (0)7156 3008-0 | info@esco-online.de | www.esco-online.de