

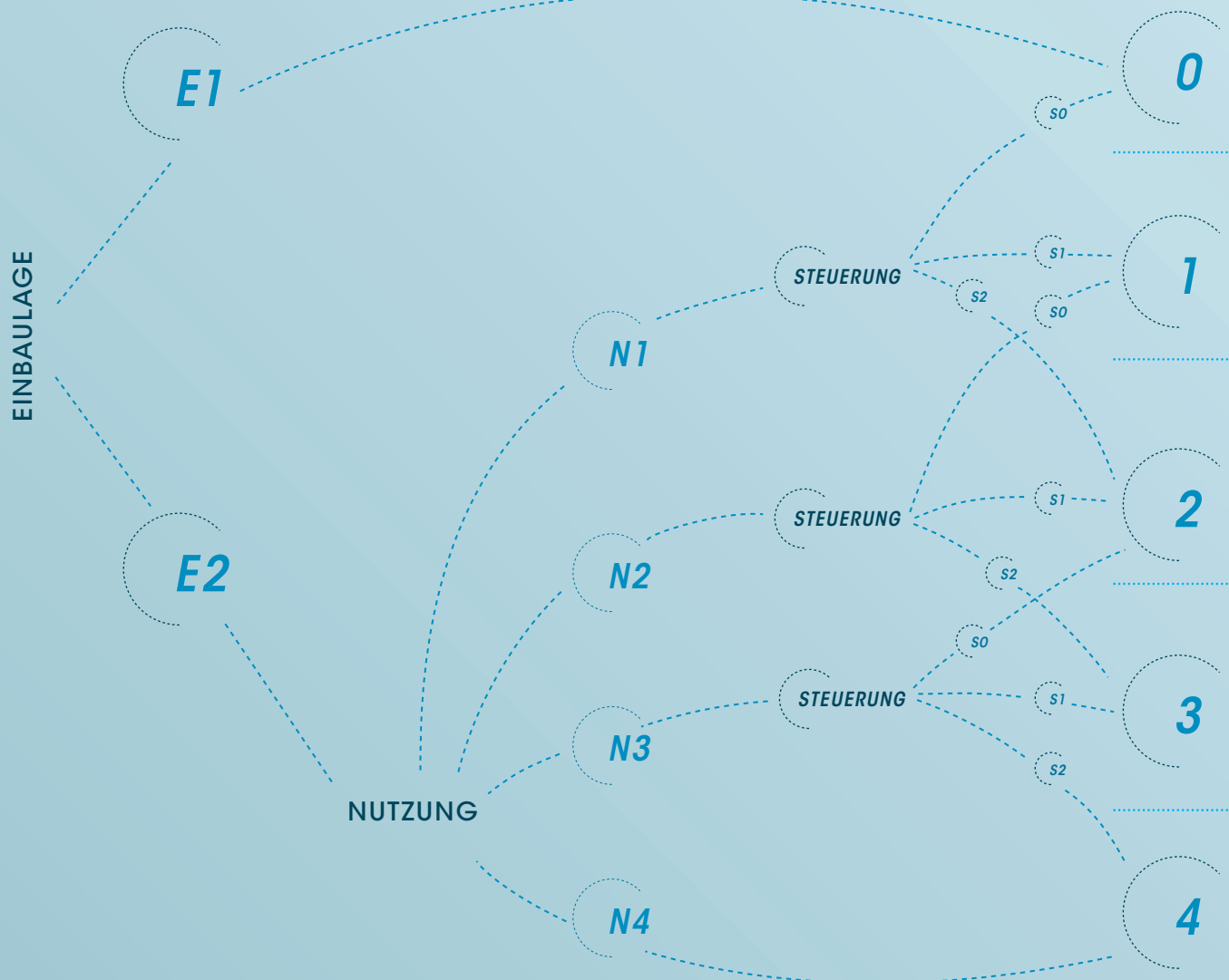
SIMPLY:SAFE  
**KETTENANTRIEBE KM25i, 40II, 50II**

# RISIKOBEURTEILUNG

KRAFTBETÄTIGTE FENSTER – NACH EU-MASCHINENRICHTLINIE,  
IN DEUTSCHLAND UMGESETZT DURCH GPSG

(CHECKLISTE)

## ERMITTLUNG DER SCHUTZKLASSE FÜR KRAFTBETÄTIGTE FENSTER



### E = BEISPIELHAFTER RISIKOBEWERTUNG IN ABHÄNGIGKEIT VON DER EINBAUSITUATION

#### BEISPIELHAFTER EINBAUSITUATIONEN

- Einbauhöhe der Flügelunterkante mind. 2,5 m über Fußboden oder fester Zugangsebene
- Fest eingebaute Einrichtungen vor dem Fenster, die einen Zugang verhindern
- Fenstersimse oder Laibungen, die den Benutzer am freien Zugang zum Fenster hindern

Einbauhöhe der Flügelunterkante über Fußboden oder Zugangsebene unter 2,5 m und Fenster ist frei zugänglich

#### RISIKOEINTEILUNG RISIKOPARAMETER

Geringes Risiko E1

Höheres Risiko E2

### N = RISIKOEINTEILUNG IN ABHÄNGIGKEIT

#### BEISPIELHAFTER EINBAUSITUATIONEN

Büro- und Industrieräume

Wohnräume

Öffentlich zugängliche Räume, wo die Besucher die Gefahren einschätzen können oder Schutzbedürftige beaufsichtigt sind

Räume, die für den regelmäßigen Aufenthalt von schutzbedürftigen Personen vorgesehen sind (z.B. Kindergärten, Schulen ...)

## SCHUTZKLASSEN

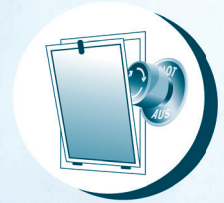
- Keine Schutzmaßnahme erforderlich

- Warnhinweise



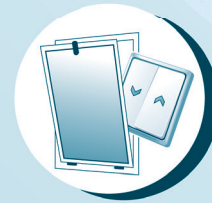
- Sicherung des Zugriffs durch bauliche Maßnahmen
- gerundete, gepolsterte Kanten, Schließkräfte von 80 bis 150 N, keine Scherwirkung

- akustische Warnsignale oder Warnlampen oder NOT-AUS-Schalter am Fenster oder bewegliche Einrichtungen vor dem Fenster, die einen Zugang verhindern



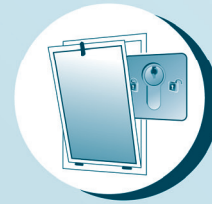
- Totmannsteuerung ohne übergeordnete Zentralsteuerung
- Stopp der Bewegung 25 mm vor Endlage über 10 s; Auslösung eines optischen oder akustischen Signals; weitere Bewegung mit Signal bis Endlage

- langsame Flügelbewegung von max. 5 mm/s oder Eingriffsweite kleiner als 8 mm oder gerundete, gepolsterte Kanten, geringe Schließkräfte unter 80 N, keine Scherwirkung



- Sicherung durch berührungsbehaftete Schutzeinrichtung, z.B. Schaltleisten, Kontaktsensoren
- Sicherung durch eine berührungslos wirkende Schutzeinrichtung, z.B. Lichtschranken, Lichtgitter

- Totmannsteuerung mit autorisierter Bedienung je Fenster ohne übergeordnete Zentralsteuerung oder Eingriffsweite kleiner als 4 mm oder Verhinderung des Zugriffs durch bauliche Maßnahmen



### VON DER RAUMNUTZUNG

RISIKOEINTEILUNG	RISIKOPARAMETER
Geringes Risiko	N1
Mittleres Risiko	N2
Hohes Risiko	N3
Höchstes Risiko	N4

### S = RISIKOEINTEILUNG IN ABHÄNGIGKEIT VON DER STEUERUNG ODER BEDIENUNG

#### STEUERUNG ODER BEDIENUNG

- Manuelle, gesicherte Bedienung mit Zugangsberechtigung (z.B. Verwendung eines Schlüsseltasters mit Sichtkontakt zum Fenster), Totmannsteuerung
- Einzelsteuerung mit stetem Sichtkontakt zum Fenster

RISIKOEINTEILUNG	RISIKOPARAMETER
Sehr geringes Risiko	S0

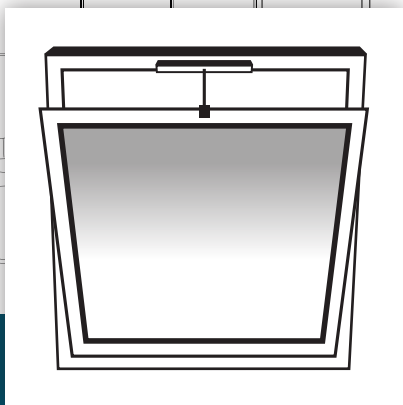
Wie vor Gruppensteuerung

Mittleres Risiko	S1
------------------	----

Automatische Bedienung oder Zentralsteuerung (z.B. Wind-Regen-Steuerung, Gebäudeleittechniken)

Hohes Risiko	S2
--------------	----

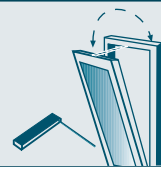




systemeQ



systemeQ KM25i



## Kettenantrieb systemeQ KM25i

24 V DC Kettenantrieb für die tägliche Lüftung und Rauchabzug

### Merkmale:

- Gehäuse aus eloxiertem Aluminium
- geregeltes Anfahren durch Sanftanlauf
- Echtzeitsynchronisation im Mehrfachbetrieb
- Entspannung der Flügelichtung nach Erreichen der Endlage in Schließrichtung
- Befestigungs-Sets für aufgesetzte und verdeckt liegende Montage
- Schließgeschwindigkeit bei KM25iD-S Antrieb fest eingestellt auf  $\leq 5$  mm/s

### Programmierbare Parameter über esco Prüf- und Einstellgerät (lizenzfrei):

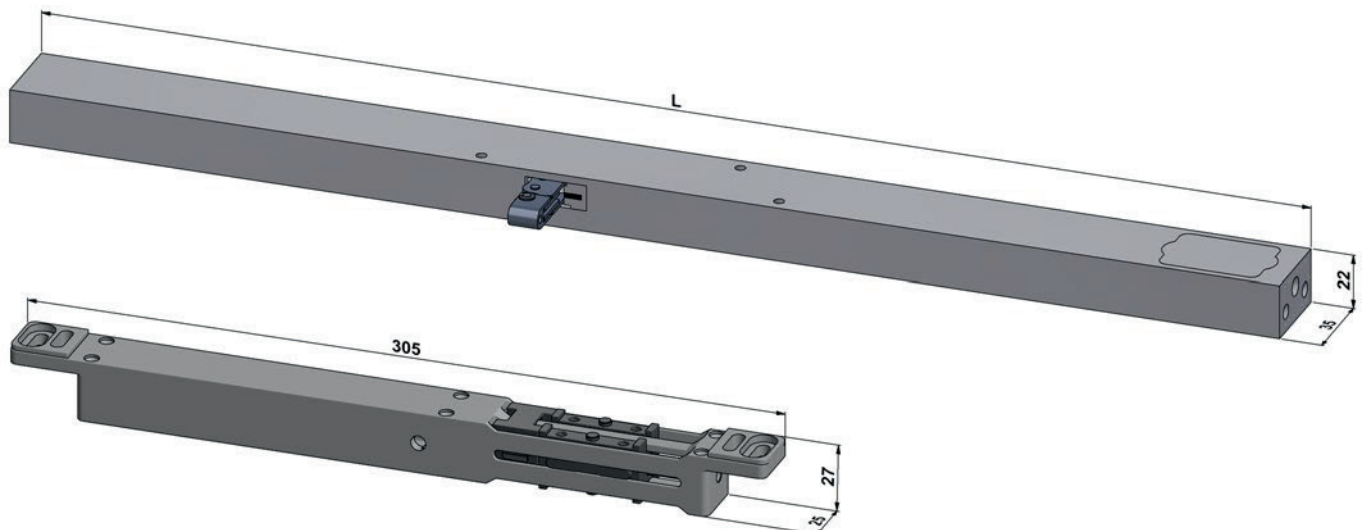
- Öffnungsweite (stufenlos von 20 mm bis zur maximalen Öffnungsweite einstellbar)
- Öffnungs- und Schließgeschwindigkeit (bei KM25iD)
- Verriegelungsantrieb (Verriegelungsrichtung und Funktion, bei KM25iD)
- Mehrfachbetrieb (bei KM25iD)

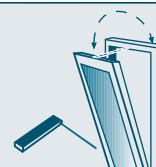
### Optionen (separat zu bestellen):

- Rückmeldekontakt (Auf/Zu)
- Eingang für Kontaktleiste

### Technische Daten:

Parameter	Solo (-VH)		Tandem (-VH)
	KM25i	KM25iD	KM25iD
Nennspannung	24 V DC ( $\pm 10\%$ )	24 V DC (-10%/+66%)	24 V DC (-10%/+66%)
Restwelligkeit	max. 2,4 Vpp		
Nennstromaufnahme	1,0 A		2,0 A
Lastabschaltung	1,2 A		2,4 A
Leistungsaufnahme	24 W		48 W
Zugkraft	max. 250 N		max. 2 x 250 N
Einschaltdauer	ED / on	max. 150 s	
	AD / off	450 s	
Schutzart	IP20		
Anschlusskabel Netzteil	3 m, 4 x 0,75 mm <sup>2</sup>		
Anschlusskabel Antrieb	1,5 m, 2 x 0,75 mm <sup>2</sup>		




**Varianten:**

KM25i Variante	Standard	Digital	langsam schließend	Solo	Tandem	Verriegelungsantrieb
KM25i	■			■		
KM25i-VH	■			■		■
KM25iD		■		■		
KM25iD-VH		■		■		■
KM25iD-TD		■			■	
KM25iD-TD-VH		■			■	■
KM25iD-S		■	■	■		
KM25iD-S-VH		■	■	■		■
KM25iD-S-TD		■	■		■	
KM25iD-S-TD-VH		■	■		■	■

**Mindestflügelhöhen:**

Hub	Flügelaußenhöhe (FAH) min.*		
	Flügelmontage einwärts	Rahmenmontage einwärts	
	aufgesetzt	aufgesetzt	verdeckt
300	450 mm	350 mm	900 mm
500	750 mm	600 mm	1400 mm
800	1200 mm	1000 mm	2100 mm

\* Die Angaben der Mindestflügelhöhen ist allgemein. Die Werte können je nach Profilsystem variieren.

**Hinweis:**

**Beachten Sie alle für den Einsatzort geltenden Regeln und Bestimmungen, wie z.B.:**

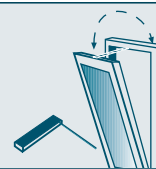
- Arbeitsschutzvorschriften
- Unfallverhütungsvorschriften (UVV)
- VDE-Bestimmungen, DIN- und EN- Normen
- Technischen Regeln für Arbeitsstätten
  - ASR A 1.6 Fenster, Oberlichter, lichtdurchlässige Wände
  - ASR A 1.7 Türen und Tore
- Maschinenrichtlinie 2006//42/EG als auch die Maschinenverordnung 9. GPSGV
- Merkblatt KB.01: „Kraftbetätigte Fenster“ des Verbandes der Fenster- und Fassadenhersteller (VFF)
- DIN EN 60335-2-103 „Sicherheit elektrischer Geräte für den Hausgebrauch und ähnl. Zwecke - Teil 2-103: Besondere Anforderungen für Antriebe für Tore Türen und Fenster.“



= Lüftung



= Rauch- und Wärmeabzugsanlagen


**systeQ KM25i**  
 Kettenantrieb 24 V

**Zubehör erforderlich:**

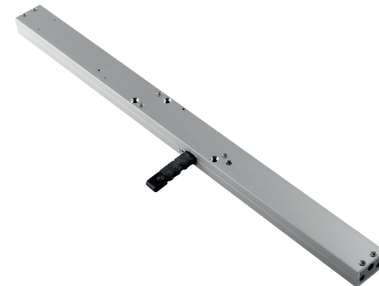
- systeQ Befestigungs-Set KM25i
- Anschlusskabel (flexibel), Querschnitt gemäß Leitungslänge (zwischen 2 x 0,5 mm<sup>2</sup> und 2 x 1,5 mm<sup>2</sup>)

**Zubehör optional:**

- systeQ Abdeckhauben-Set KM25i

**Hinweis:**

- Der systeQ KM25i ist nicht kombinierbar mit KM25iD Antrieben



<b>Ausführung</b>	Solo
<b>Öffnungsgeschwindigkeit max.</b>	11 mm/s
<b>Schließgeschwindigkeit max.</b>	11 mm/s
<b>Eingangsspannung</b>	24 V DC
<b>Oberfläche</b>	silberfarben
<b>Höhe</b>	22 mm
<b>Breite</b>	35 mm
<b>ME</b>	St.

esco-Nr.	Hub	Druckkraft max.	Länge
72-108373	300 mm	250 N	512 mm
72-108374	500 mm	auf Anfrage	621 mm
72-108376	800 mm	auf Anfrage	764 mm

**systeQ KM25i-VH**

 Kettenantriebs-Set 24 V  
 (mit Verriegelungsantrieb)

**bestehend aus:**

- 1x systeQ KM25i Kettenantrieb 24 V
- 1x systeQ VH2 Verriegelungsantrieb mit Verbindungskabel (l = 2 m)

**Zubehör erforderlich:**

- systeQ Befestigungs-Set KM25i
- systeQ Befestigungs-Set VH2
- Anschlusskabel (flexibel), Querschnitt gemäß Leitungslänge (zwischen 2 x 0,5 mm<sup>2</sup> und 2 x 1,5 mm<sup>2</sup>)

**Zubehör optional:**

- systeQ Abdeckhauben-Set KM25i

**Hinweis:**

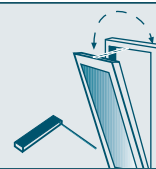
- Der systeQ KM25i-VH ist nicht kombinierbar mit KM25iD Antrieben

<b>Ausführung</b>	Solo VH
<b>Öffnungsgeschwindigkeit max.</b>	11 mm/s
<b>Schließgeschwindigkeit max.</b>	11 mm/s
<b>Eingangsspannung</b>	24 V DC
<b>Oberfläche</b>	silberfarben
<b>Höhe</b>	22 mm
<b>Breite</b>	35 mm
<b>ME</b>	Gr.

esco-Nr.	Hub	Druckkraft max.	Länge
72-103849	300 mm	250 N	512 mm
72-103850	500 mm	auf Anfrage	621 mm
72-103851	800 mm	auf Anfrage	764 mm






**systeQ KM25iD**  
 Kettenantrieb 24 V  
 (digital)

**Zubehör erforderlich:**

- systeQ Befestigungs-Set KM25i
- Anschlusskabel (flexibel), Querschnitt gemäß Leitungslänge (zwischen 2 x 0,5 mm<sup>2</sup> und 2 x 1,5 mm<sup>2</sup>)

**Zubehör optional:**

- systeQ Abdeckhauben-Set KM25i



<b>Ausführung</b>	Solo
<b>Öffnungsgeschwindigkeit max.</b>	11 mm/s
<b>Schließgeschwindigkeit max.</b>	11 mm/s
<b>Eingangsspannung</b>	24 V DC
<b>Oberfläche</b>	silberfarben
<b>Höhe</b>	22 mm
<b>Breite</b>	35 mm
<b>ME</b>	St.

esco-Nr.	Hub	Druckkraft max.	Länge
72-101645	300 mm	250 N	512 mm
72-101646	500 mm	auf Anfrage	621 mm
72-101647	800 mm	auf Anfrage	764 mm

**systeQ KM25iD-VH**  
 Kettenantriebs-Set 24 V  
 (digital, mit Verriegelungsantrieb)

**bestehend aus:**

- 1x systeQ KM25iD Kettenantrieb 24 V
- 1x systeQ VH2 Verriegelungsantrieb mit Verbindungskabel (l = 2 m)

**Zubehör erforderlich:**

- systeQ Befestigungs-Set KM25i
- systeQ Befestigungs-Set VH2
- Anschlusskabel (flexibel), Querschnitt gemäß Leitungslänge (zwischen 2 x 0,5 mm<sup>2</sup> und 2 x 1,5 mm<sup>2</sup>)

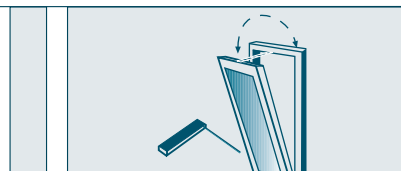
**Zubehör optional:**

- systeQ Abdeckhauben-Set KM25i

<b>Ausführung</b>	Solo VH
<b>Öffnungsgeschwindigkeit max.</b>	11 mm/s
<b>Schließgeschwindigkeit max.</b>	11 mm/s
<b>Eingangsspannung</b>	24 V DC
<b>Oberfläche</b>	silberfarben
<b>Höhe</b>	22 mm
<b>Breite</b>	35 mm
<b>ME</b>	Grt.

esco-Nr.	Hub	Druckkraft max.	Länge
72-103898	300 mm	250 N	512 mm
72-103899	500 mm	auf Anfrage	621 mm
72-103901	800 mm	auf Anfrage	764 mm




**systeQ KM25iD-TD**

 Kettenantriebs-Set 24 V  
 (digital, Tandem)

**bestehend aus:**

- 2x systeQ KM25iD Kettenantrieb 24 V
- 1x Kommunikationskabel (l = 2 m)

**Zubehör erforderlich:**

- systeQ Befestigungs-Set KM25i
- Anschlusskabel (flexibel), Querschnitt gemäß Leitungslänge (zwischen 2 x 0,5 mm<sup>2</sup> und 2 x 1,5 mm<sup>2</sup>)

**Zubehör optional:**

- systeQ Abdeckhauben-Set KM25i



<b>Ausführung</b>	Tandem
<b>Öffnungsgeschwindigkeit max.</b>	11 mm/s
<b>Schließgeschwindigkeit max.</b>	11 mm/s
<b>Eingangsspannung</b>	24 V DC
<b>Oberfläche</b>	silberfarben
<b>Höhe</b>	22 mm
<b>Breite</b>	35 mm
<b>ME</b>	Grt.

esco-Nr.	Hub	Druckkraft max.	Länge
72-103907	300 mm	2 x 250 N	512 mm
72-103908	500 mm	auf Anfrage	621 mm
72-103909	800 mm	auf Anfrage	764 mm

**systeQ KM25iD-TD-VH**

 Kettenantriebs-Set 24 V  
 (digital, Tandem, mit Verriegelungsantrieb)

**bestehend aus:**

- 2x systeQ KM25iD Kettenantrieb 24 V
- 1x Kommunikationskabel (l = 2 m)
- 1x systeQ VH2 Verriegelungsantrieb mit Verbindungskabel (l = 2 m)

**Zubehör erforderlich:**

- systeQ Befestigungs-Set KM25i
- systeQ Befestigungs-Set VH2
- Anschlusskabel (flexibel), Querschnitt gemäß Leitungslänge (zwischen 2 x 0,5 mm<sup>2</sup> und 2 x 1,5 mm<sup>2</sup>)

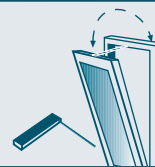
**Zubehör optional:**

- systeQ Abdeckhauben-Set KM25i



<b>Ausführung</b>	Tandem VH
<b>Öffnungsgeschwindigkeit max.</b>	11 mm/s
<b>Schließgeschwindigkeit max.</b>	11 mm/s
<b>Eingangsspannung</b>	24 V DC
<b>Oberfläche</b>	silberfarben
<b>Höhe</b>	22 mm
<b>Breite</b>	35 mm
<b>ME</b>	Grt.

esco-Nr.	Hub	Druckkraft max.	Länge
72-103919	300 mm	2 x 250 N	512 mm
72-103913	500 mm	auf Anfrage	621 mm
72-103914	800 mm	auf Anfrage	764 mm


**systeQ KM25iD-S**

Kettenantrieb 24 V

(digital, langsam schließend)


**Zubehör erforderlich:**

- systeQ Befestigungs-Set KM25i
- Anschlusskabel (flexibel), Querschnitt gemäß Leitungslänge (zwischen 2 x 0,5 mm<sup>2</sup> und 2 x 1,5 mm<sup>2</sup>)

**Zubehör optional:**

- systeQ Abdeckhauben-Set KM25i



<b>Ausführung</b>	Solo
<b>Öffnungsgeschwindigkeit max.</b>	11 mm/s
<b>Schließgeschwindigkeit max.</b>	5 mm/s
<b>Eingangsspannung</b>	24 V DC
<b>Oberfläche</b>	silberfarben
<b>Höhe</b>	22 mm
<b>Breite</b>	35 mm
<b>ME</b>	St.

esco-Nr.	Hub	Druckkraft max.	Länge
72-806916	300 mm	250 N	512 mm
72-806917	500 mm	auf Anfrage	621 mm
72-806920	800 mm	auf Anfrage	764 mm

**systeQ KM25iD-S-VH**

Kettenantriebs-Set 24 V

(digital, langsam schließend, mit Verriegelungsantrieb)


**bestehend aus:**

- 1x systeQ KM25iD-S Kettenantrieb 24 V
- 1x systeQ VH2 Verriegelungsantrieb mit Verbindungskabel (l = 2 m)

**Zubehör erforderlich:**

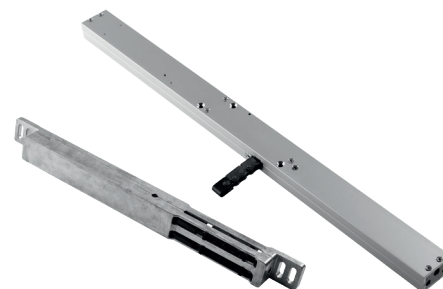
- systeQ Befestigungs-Set KM25i
- systeQ Befestigungs-Set VH2
- Anschlusskabel (flexibel), Querschnitt gemäß Leitungslänge (zwischen 2 x 0,5 mm<sup>2</sup> und 2 x 1,5 mm<sup>2</sup>)

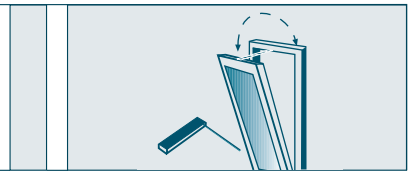
**Zubehör optional:**

- systeQ Abdeckhauben-Set KM25i

<b>Ausführung</b>	Solo VH
<b>Öffnungsgeschwindigkeit max.</b>	11 mm/s
<b>Schließgeschwindigkeit max.</b>	5 mm/s
<b>Eingangsspannung</b>	24 V DC
<b>Oberfläche</b>	silberfarben
<b>Höhe</b>	22 mm
<b>Breite</b>	35 mm
<b>ME</b>	Gr.

esco-Nr.	Hub	Druckkraft max.	Länge
72-101228	300 mm	250 N	512 mm
72-101229	500 mm	auf Anfrage	621 mm
72-101231	800 mm	auf Anfrage	764 mm




**systeQ KM25iD-S-TD**

 Kettenantriebs-Set 24 V  
 (digital, langsam schließend, Tandem)

**bestehend aus:**

- 2x systeQ KM25iD-S Kettenantrieb 24 V
- 1x Kommunikationskabel (l = 2 m)

**Zubehör erforderlich:**

- systeQ Befestigungs-Set KM25i
- Anschlusskabel (flexibel), Querschnitt gemäß Leitungslänge (zwischen 2 x 0,5 mm<sup>2</sup> und 2 x 1,5 mm<sup>2</sup>)

**Zubehör optional:**

- systeQ Abdeckhauben-Set KM25i



<b>Ausführung</b>	Tandem
<b>Öffnungsgeschwindigkeit max.</b>	11 mm/s
<b>Schließgeschwindigkeit max.</b>	5 mm/s
<b>Eingangsspannung</b>	24 V DC
<b>Oberfläche</b>	silberfarben
<b>Höhe</b>	22 mm
<b>Breite</b>	35 mm
<b>ME</b>	Grt.

esco-Nr.	Hub	Druckkraft max.	Länge
72-806333	300 mm	2 x 250 N	512 mm
72-806334	500 mm	auf Anfrage	621 mm
72-806335	800 mm	auf Anfrage	764 mm

**systeQ KM25iD-S-TD-VH**

 Kettenantriebs-Set 24 V  
 (digital, langsam schließend, Tandem, mit Verriegelungsantrieb)

**bestehend aus:**

- 2x systeQ KM25iD-S Kettenantrieb 24 V
- 1x Kommunikationskabel (l = 2 m)
- 1x systeQ VH2 Verriegelungsantrieb mit Verbindungskabel (l = 2 m)

**Zubehör erforderlich:**

- systeQ Befestigungs-Set KM25i
- systeQ Befestigungs-Set VH-2
- Anschlusskabel (flexibel), Querschnitt gemäß Leitungslänge (zwischen 2 x 0,5 mm<sup>2</sup> und 2 x 1,5 mm<sup>2</sup>)

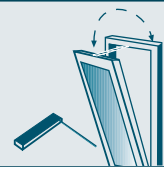
**Zubehör optional:**

- systeQ Abdeckhauben-Set KM25i



<b>Ausführung</b>	Tandem VH
<b>Öffnungsgeschwindigkeit max.</b>	11 mm/s
<b>Schließgeschwindigkeit max.</b>	5 mm/s
<b>Eingangsspannung</b>	24 V DC
<b>Oberfläche</b>	silberfarben
<b>Höhe</b>	22 mm
<b>Breite</b>	35 mm
<b>ME</b>	Grt.

esco-Nr.	Hub	Druckkraft max.	Länge
72-101225	300 mm	2 x 250 N	512 mm
72-101226	500 mm	auf Anfrage	621 mm
72-101227	800 mm	auf Anfrage	764 mm



## Kettenantrieb systemeQ KM25iD-R Radiuskette

24 V DC Kettenantrieb für Kippfenster für die tägliche Lüftung und Rauchabzug

### Merkmale:

- Gehäuse aus eloxiertem Aluminium
- geregeltes Anfahren durch Sanftanlauf
- Echtzeitsynchronisation im Mehrfachbetrieb
- Entspannung der Flügeldichtung nach Erreichen der Endlage in Schließrichtung
- Befestigungs-Sets für aufgesetzte und verdeckt liegende Montage
- Versionen:  
R+: standardmäßig aufliegende Montage  
R-: standardmäßig verdecktliegende Montage

### Programmierbare Parameter über esco Prüf- und Einstellgerät (lizenzfrei):

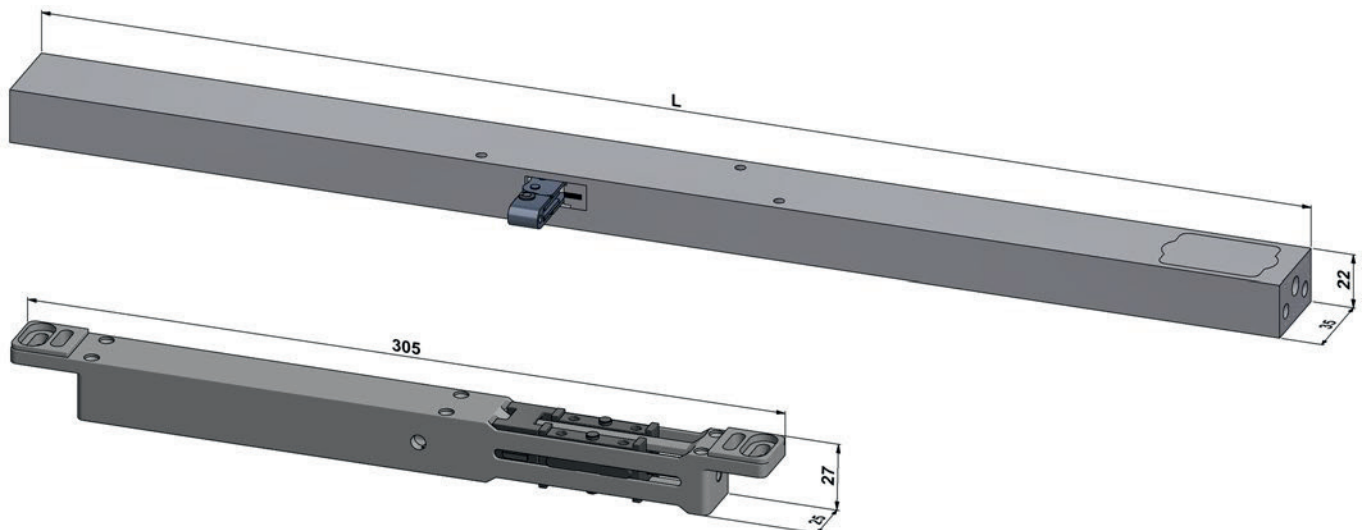
- Öffnungsweite (stufenlos von 20 mm bis zur maximalen Öffnungsweite einstellbar)
- Öffnungs- und Schließgeschwindigkeit
- Verriegelungsantrieb (Verriegelungsrichtung und Funktion)
- Mehrfachbetrieb

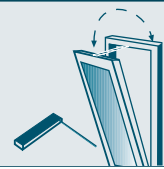
### Optionen (separat zu bestellen):

- D-S Version (Schließgeschwindigkeit bei KM25iD-S Antrieb fest eingestellt auf  $\leq 5$  mm/s)
- Rückmeldekontakt (Auf/Zu)
- Eingang für Kontaktleiste

### Technische Daten:

Parameter	Solo (-VH)		Tandem (-VH)	
	KM25iD		KM25iD	
<b>Nennspannung</b>	24 V DC (-10%/+66%)		24 V DC (-10%/+66%)	
<b>Restwelligkeit</b>	max. 2,4 Vpp			
<b>Nennstromaufnahme</b>	1,0 A		2,0 A	
<b>Lastabschaltung</b>	1,2 A		2,4 A	
<b>Leistungsaufnahme</b>	24 W		48 W	
<b>Zugkraft</b>	max. 250 N		max. 2 x 250 N	
<b>Einschaltdauer</b>	<b>ED / on</b>	max. 150 s		
	<b>AD / off</b>	450 s		
<b>Schutzart</b>	IP20			
<b>Anschlusskabel Netzteil</b>	3 m, 4 x 0,75 mm <sup>2</sup>			
<b>Anschlusskabel Antrieb</b>	1,5 m, 2 x 0,75 mm <sup>2</sup>			





**Varianten:**

KM25i Variante	Standard	Digital	langsam schließend	Solo	Tandem	Verriegelungsantrieb
KM25iD-R		■		■		
KM25iD-VH-R		■		■		■
KM25iD-TD-R		■			■	
KM25iD-TD-VH-R		■			■	■

**Mindestflügelhöhen:**

Hub	Flügelaußenhöhe (FAH) min.*	
	Rahmenmontage einwärts	
	aufgesetzt	verdeckt
500	425 mm	700 mm

\* Die Angaben der Mindestflügelhöhen ist allgemein. Die Werte können je nach Profilsystem variieren.

**Hinweis:**

**Beachten Sie alle für den Einsatzort geltenden Regeln und Bestimmungen, wie z.B.:**

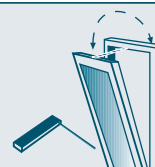
- Arbeitsschutzvorschriften
- Unfallverhütungsvorschriften (UVV)
- VDE-Bestimmungen, DIN- und EN- Normen
- Technischen Regeln für Arbeitsstätten
  - ASR A 1.6 Fenster, Oberlichter, lichtdurchlässige Wände
  - ASR A 1.7 Türen und Tore
- Maschinenrichtlinie 2006//42/EG als auch die Maschinenverordnung 9. GPSGV
- Merkblatt KB.01: Kraftbetätigte Fenster“ des Verbandes der Fenster- und Fassadenhersteller (VFF)
- DIN EN 60335-2-103 „Sicherheit elektrischer Geräte für den Hausgebrauch und ähnl. Zwecke - Teil 2-103: Besondere Anforderungen für Antriebe für Tore Türen und Fenster.“



= Lüftung



= Rauch- und Wärmeabzugsanlagen


**systeQ KM25iD-R**

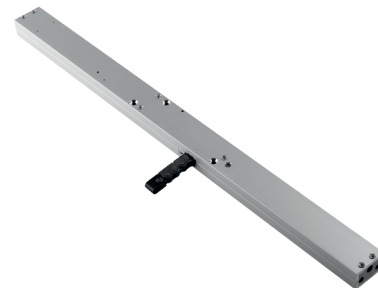
 Kettenantriebs-Set 24 V  
 (digital, Radiuskette)

**Zubehör erforderlich:**

- systeQ Befestigungs-Set KM25i
- Anschlusskabel (flexibel), Querschnitt gemäß Leitungslänge (zwischen 2 x 0,5 mm<sup>2</sup> und 2 x 1,5 mm<sup>2</sup>)

**Zubehör optional:**

- systeQ Abdeckhauben-Set KM25i



<b>Hub</b>	500 mm
<b>Druckkraft max.</b>	auf Anfrage
<b>Ausführung</b>	Solo
<b>Öffnungsgeschwindigkeit max.</b>	11 mm/s
<b>Schließgeschwindigkeit max.</b>	11 mm/s
<b>Eingangsspannung</b>	24 V DC
<b>Oberfläche</b>	silberfarben
<b>Höhe</b>	22 mm
<b>Breite</b>	35 mm
<b>Länge</b>	621 mm
<b>ME</b>	St.

esco-Nr.	Radiuskette
72-101654	R+
72-101644	R-

**systeQ KM25iD-VH-R**

 Kettenantriebs-Set 24 V  
 (digital, mit Verriegelungsantrieb, Radiuskette)

**bestehend aus:**

- 1x systeQ KM25iD-R Kettenantrieb 24 V
- 1x systeQ VH2 Verriegelungsantrieb mit Verbindungskabel (l = 2 m)

**Zubehör erforderlich:**

- systeQ Befestigungs-Set KM25i
- systeQ Befestigungs-Set VH2
- Anschlusskabel (flexibel), Querschnitt gemäß Leitungslänge (zwischen 2 x 0,5 mm<sup>2</sup> und 2 x 1,5 mm<sup>2</sup>)

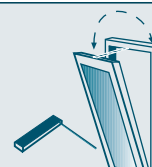
**Zubehör optional:**

- systeQ Abdeckhauben-Set KM25i

<b>Hub</b>	500 mm
<b>Druckkraft max.</b>	auf Anfrage
<b>Ausführung</b>	Solo VH
<b>Öffnungsgeschwindigkeit max.</b>	11 mm/s
<b>Schließgeschwindigkeit max.</b>	11 mm/s
<b>Eingangsspannung</b>	24 V DC
<b>Oberfläche</b>	silberfarben
<b>Höhe</b>	22 mm
<b>Breite</b>	35 mm
<b>Länge</b>	621 mm
<b>ME</b>	Grt.

esco-Nr.	Radiuskette
72-108309	R+
72-108307	R-





**systemeQ KM25iD-TD-R**

Kettenantriebs-Set 24 V  
(digital, Tandem, Radiuskette)



**bestehend aus:**

- 2x systemeQ KM25iD-R Kettenantrieb 24 V
- 1x Kommunikationskabel (l = 2 m)

**Zubehör erforderlich:**

- systemeQ Befestigungs-Set KM25i
- systemeQ Befestigungs-Set VH2
- Anschlusskabel (flexibel), Querschnitt gemäß Leitungslänge (zwischen 2 x 0,5 mm<sup>2</sup> und 2 x 1,5 mm<sup>2</sup>)

**Zubehör optional:**

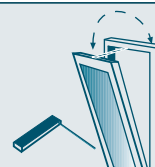
- systemeQ Abdeckhauben-Set KM25i



<b>Hub</b>	500 mm
<b>Druckkraft max.</b>	auf Anfrage
<b>Ausführung</b>	Tandem
<b>Öffnungsgeschwindigkeit max.</b>	11 mm/s
<b>Schließgeschwindigkeit max.</b>	11 mm/s
<b>Eingangsspannung</b>	24 V DC
<b>Oberfläche</b>	silberfarben
<b>Höhe</b>	22 mm
<b>Breite</b>	35 mm
<b>Länge</b>	621 mm
<b>ME</b>	Grt.

esco-Nr.	Radiuskette
72-108313	R+
72-108312	R-




**systeQ KM25iD-TD-VH-R**

Kettenantriebs-Set 24 V

(digital, Tandem, mit Verriegelungsantrieb, Radiuskette)


**bestehend aus:**

- 2x systeQ KM25iD-R Kettenantrieb 24 V
- 1x Kommunikationskabel (l = 2 m)
- 1x systeQ VH2 Verriegelungsantrieb mit Verbindungskabel (l = 2 m)

**Zubehör erforderlich:**

- systeQ Befestigungs-Set KM25i
- systeQ Befestigungs-Set VH2
- Anschlusskabel (flexibel), Querschnitt gemäß Leitungslänge (zwischen 2 x 0,5 mm<sup>2</sup> und 2 x 1,5 mm<sup>2</sup>)

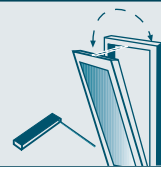
**Zubehör optional:**

- systeQ Abdeckhauben-Set KM25i



<b>Hub</b>	500 mm
<b>Druckkraft max.</b>	auf Anfrage
<b>Ausführung</b>	Tandem VH
<b>Öffnungsgeschwindigkeit max.</b>	11 mm/s
<b>Schließgeschwindigkeit max.</b>	11 mm/s
<b>Eingangsspannung</b>	24 V DC
<b>Oberfläche</b>	silberfarben
<b>Höhe</b>	22 mm
<b>Breite</b>	35 mm
<b>Länge</b>	621 mm
<b>ME</b>	Grt.

esco-Nr.	Radiuskette
72-108311	R+
72-108310	R-



## Kettenantrieb systemeQ KM25iD-Z Zugbrücke

24 V DC Kettenantrieb für Kippfenster für die tägliche Lüftung und Rauchabzug

### Merkmale:

- Gehäuse aus eloxiertem Aluminium
- geregeltes Anfahren durch Sanftanlauf
- Echtzeitsynchronisation im Mehrfachbetrieb
- Entspannung der Flügeldichtung nach Erreichen der Endlage in Schließrichtung
- Befestigungs-Sets für aufgesetzte und verdeckt liegende Montage
- große Fenster-Öffnungsweite durch seitliche Montage

### Programmierbare Parameter über esco Prüf- und Einstellgerät (lizenzfrei):

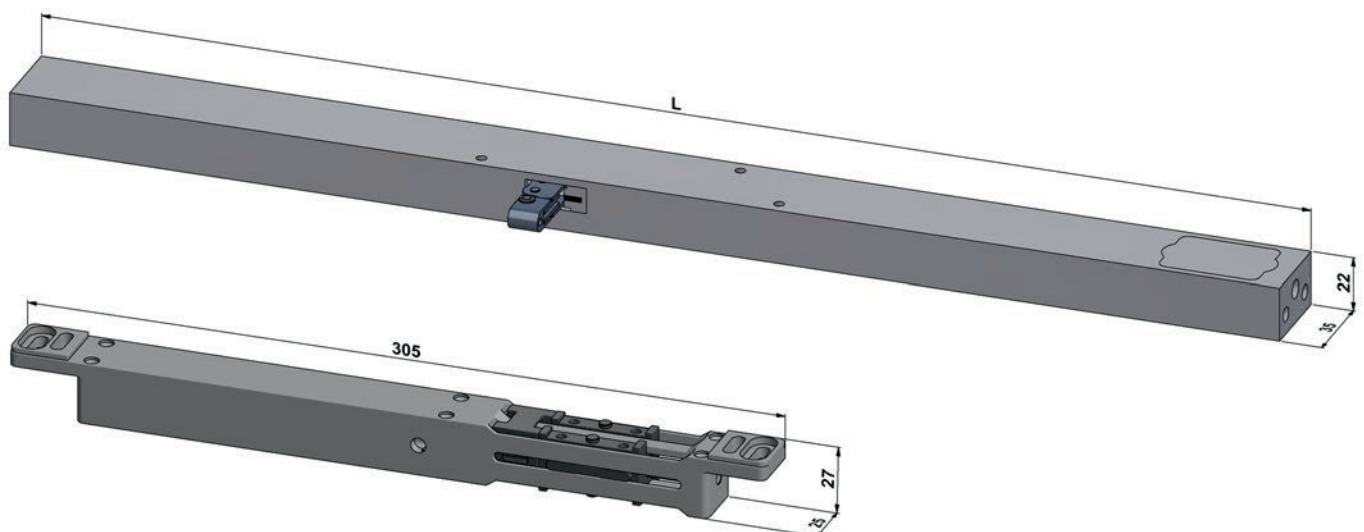
- Öffnungsweite (stufenlos von 20 mm bis zur maximalen Öffnungsweite einstellbar)
- Öffnungs- und Schließgeschwindigkeit (bei KM25iD)
- Verriegelungsantrieb (Verriegelungsrichtung und Funktion, bei KM25iD)
- Mehrfachbetrieb (bei KM25iD)

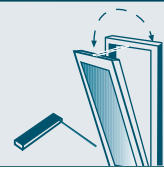
### Optionen (separat zu bestellen):

- Rückmeldekontakt (Auf/Zu)
- Eingang für Kontaktleiste

### Technische Daten:

Parameter		Tandem (-VH)
Nennspannung		24 V DC (-10%/+ 66%)
Restwelligkeit		max. 2,4 Vpp
Nennstromaufnahme		2,0 A
Lastabschaltung		2,4 A
Leistungsaufnahme		48 W
Zugkraft		max. 2 x 250 N
Einschaltdauer	ED / on	max.150 s
	AD / off	450 s
Schutzart		IP20
Anschlusskabel Netzteil		3 m, 4 x 0,75 mm <sup>2</sup>
Anschlusskabel Antrieb		1,5 m, 2 x 0,75 mm <sup>2</sup>





**Varianten:**

KM25i Variante	Digital	Zugbrücke	Tandem	Verriegelungsantrieb
KM25iD-TD-Z	■	■	■	
KM25iD-TD-VH-Z	■	■	■	■

**Mindestflügelhöhen:**

Hub	Flügelmontage	Rahmenmontage	
	aufgesetzt	aufgesetzt	verdeckt
300	450 mm	350 mm	900 mm
500	750 mm	600 mm	1400 mm
800	1200 mm	1000 mm	2100 mm

\* Die Angaben der Mindestflügelhöhen ist allgemein. Die Werte können je nach Profilsystem variieren.

**Hinweis:**

**Beachten Sie alle für den Einsatzort geltenden Regeln und Bestimmungen, wie z.B.:**

- Arbeitsschutzvorschriften
- Unfallverhütungsvorschriften (UVV)
- VDE-Bestimmungen, DIN- und EN- Normen
- Technischen Regeln für Arbeitsstätten
  - ASR A 1.6 Fenster, Oberlichter, lichtdurchlässige Wände
  - ASR A 1.7 Türen und Tore
- Maschinenrichtlinie 2006//42/EG als auch die Maschinenverordnung 9. GPSGV
- Merkblatt KB.01: „Kraftbetätigte Fenster“ des Verbandes der Fenster- und Fassadenhersteller (VFF)
- DIN EN 60335-2-103 „Sicherheit elektrischer Geräte für den Hausgebrauch und ähnl. Zwecke - Teil 2-103: Besondere Anforderungen für Antriebe für Tore Türen und Fenster.“



= Lüftung



= Rauch- und Wärmeabzugsanlagen


**systeQ KM25iD-TD-Z**

 Kettenantriebs-Set 24 V  
 (digital, Zugbrücke für Kippflügel, Tandem)

**bestehend aus:**

- 2x systeQ KM25iD-Z Kettenantrieb 24 V
- 1x Kommunikationskabel (l = 2 m)

**Zubehör erforderlich:**

- systeQ Befestigungs-Set KM25i
- Anschlusskabel (flexibel), Querschnitt gemäß Leitungslänge (zwischen 2 x 0,5 mm<sup>2</sup> und 2 x 1,5 mm<sup>2</sup>)

**Zubehör optional:**

- systeQ Abdeckhauben-Set KM25i



<b>Druckkraft max.</b>	auf Anfrage
<b>Ausführung</b>	Tandem
<b>Öffnungsgeschwindigkeit max.</b>	11 mm/s
<b>Schließgeschwindigkeit max.</b>	11 mm/s
<b>Eingangsspannung</b>	24 V DC
<b>Oberfläche</b>	silberfarben
<b>Höhe</b>	22 mm
<b>Breite</b>	35 mm
<b>ME</b>	Grt.

esco-Nr.	Hub	Länge
72-814178	500 mm	621 mm
72-814206	800 mm	764 mm

**systeQ KM25iD-TD-VH-Z**

 Kettenantriebs-Set 24 V  
 (digital, Zugbrücke für Kippflügel, Tandem, mit Verriegelungsantrieb)

**bestehend aus:**

- 2x systeQ KM25iD-Z Kettenantrieb 24 V
- 1x systeQ VH2 Verriegelungsantrieb mit Verbindungskabel (l = 2 m)

**Zubehör erforderlich:**

- systeQ Befestigungs-Set KM25i
- systeQ Befestigungs-Set VH2
- Anschlusskabel (flexibel), Querschnitt gemäß Leitungslänge (zwischen 2 x 0,5 mm<sup>2</sup> und 2 x 1,5 mm<sup>2</sup>)

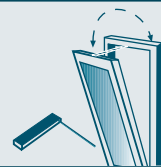
**Zubehör optional:**

- systeQ Abdeckhauben-Set KM25i



<b>Druckkraft max.</b>	auf Anfrage
<b>Ausführung</b>	Tandem VH
<b>Öffnungsgeschwindigkeit max.</b>	11 mm/s
<b>Schließgeschwindigkeit max.</b>	11 mm/s
<b>Eingangsspannung</b>	24 V DC
<b>Oberfläche</b>	silberfarben
<b>Höhe</b>	22 mm
<b>Breite</b>	35 mm
<b>ME</b>	Grt.

esco-Nr.	Hub	Länge
72-814207	500 mm	621 mm
72-814208	800 mm	764 mm



## Kettenantrieb systemeQ KM25i

230 V AC Kettenantriebs-Set für die tägliche Lüftung

### Merkmale:

- Gehäuse aus eloxiertem Aluminium
- geregeltes Anfahren durch Sanftanlauf
- Echtzeitsynchronisation im Mehrfachbetrieb
- Entspannung der Flügeldichtung nach Erreichen der Endlage in Schließrichtung
- Befestigungs-Sets für aufgesetzte und verdeckt liegende Montage
- Schließgeschwindigkeit bei KM25iD-S Antrieb fest eingestellt auf  $\leq 5$  mm/s

### Programmierbare Parameter über esco Prüf- und Einstellgerät (lizenzfrei):

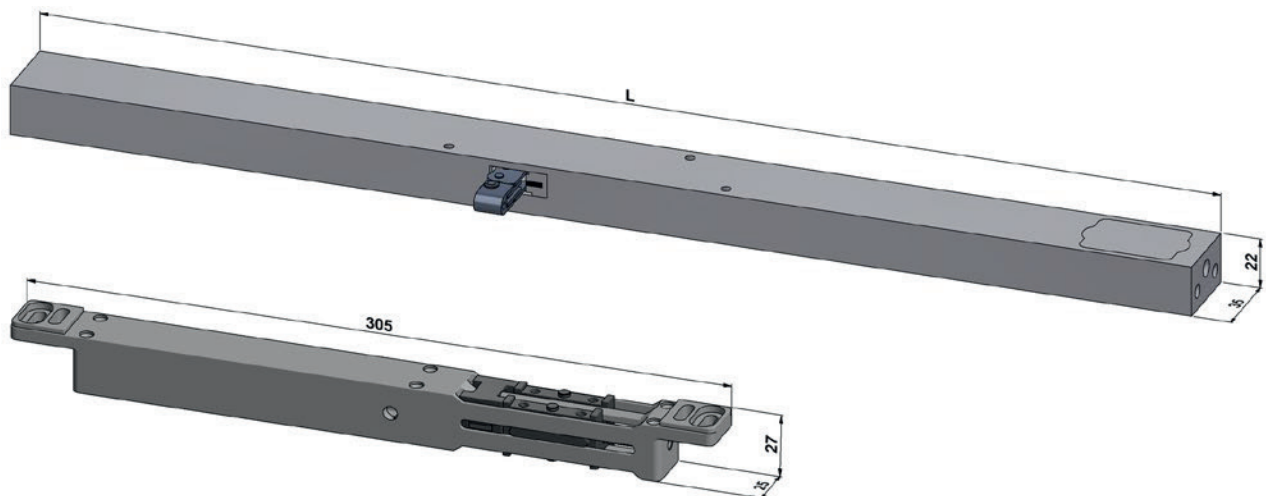
- Öffnungsweite (stufenlos von 20 mm bis zur maximalen Öffnungsweite einstellbar)
- Öffnungs- und Schließgeschwindigkeit (bei KM25iD)
- Verriegelungsantrieb (Verriegelungsrichtung und Funktion, bei KM25iD)
- Mehrfachbetrieb (bei KM25iD)

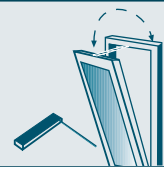
### Optionen (separat zu bestellen):

- Rückmeldekontakt (Auf/Zu)
- Eingang für Kontaktleiste

### Technische Daten:

Parameter	Solo (-VH)		Tandem (-VH)
	KM25i	KM25iD	KM25iD
Nennspannung	220-240 V AC, 50-60 Hz		
Nennstromaufnahme	0,58 A		
Einschaltstromstoß	typisch 25A		
Zugkraft	max. 250 N		max. 2 x 250 N
Einschaltdauer	ED / on	max.150 s	
	AD / off	450 s	
Schutzart	IP20		
Anschlusskabel Netzteil	3 m, 4x0,75 mm <sup>2</sup>		
Anschlusskabel Antrieb	1,5 m, 2x0,75 mm <sup>2</sup>		





**Varianten:**

KM25i Variante	Standard	Digital	langsam schließend	Solo	Tandem	Verriegelungsantrieb
KM25i	■			■		
KM25i-VH	■			■		■
KM25iD		■		■		
KM25iD-VH		■		■		■
KM25iD-TD		■			■	
KM25iD-TD-VH		■			■	■
KM25iD-S		■	■	■		
KM25iD-S-VH		■	■	■		■
KM25iD-S-TD		■	■		■	
KM25iD-S-TD-VH		■	■		■	■

**Mindestflügelhöhen:**

Hub	Flügelaußenhöhe (FAH) min.*		
	Flügelmontage	Rahmenmontage	
	aufgesetzt	aufgesetzt	verdeckt
300	450 mm	350 mm	900 mm
500	750 mm	600 mm	1400 mm
800	1200 mm	1000 mm	2100 mm

\* Die Angaben der Mindestflügelhöhen ist allgemein. Die Werte können je nach Profilsystem variieren.

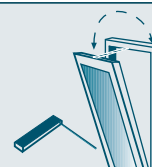
**Hinweis:**

**Beachten Sie alle für den Einsatzort geltenden Regeln und Bestimmungen, wie z.B.:**

- Arbeitsschutzvorschriften
- Unfallverhütungsvorschriften (UVV)
- VDE-Bestimmungen, DIN- und EN- Normen
- Technischen Regeln für Arbeitsstätten
  - ASR A 1.6 Fenster, Oberlichter, lichtdurchlässige Wände
  - ASR A 1.7 Türen und Tore
- Maschinenrichtlinie 2006//42/EG als auch die Maschinenverordnung 9. GPSGV
- Merkblatt KB.01: „Kraftbetätigte Fenster“ des Verbandes der Fenster- und Fassadenhersteller (VFF)
- DIN EN 60335-2-103 „Sicherheit elektrischer Geräte für den Hausgebrauch und ähnl. Zwecke - Teil 2-103: Besondere Anforderungen für Antriebe für Tore Türen und Fenster.“



= Lüftung


**systeQ KM25i**

Kettenantriebs-Set 230 V


**bestehend aus:**

- 1x systeQ KM25i Kettenantrieb 24 V
- 1x Netzteil NTI-6024U

**Zubehör erforderlich:**

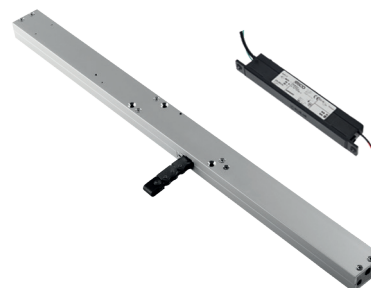
- systeQ Befestigungs-Set KM25i
- Anschlusskabel (flexibel), Querschnitt gemäß Leitungslänge (zwischen 2 x 0,5 mm<sup>2</sup> und 2 x 1,5 mm<sup>2</sup>)

**Zubehör optional:**

- systeQ Abdeckhauben-Set KM25i
- systeQ Abdeckhauben-Set NTI-6024U

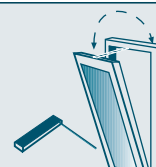
**Hinweis:**

- Der systeQ KM25i ist nicht kombinierbar mit KM25iD Antrieben



<b>Ausführung</b>	Solo
<b>Öffnungsgeschwindigkeit max.</b>	11 mm/s
<b>Schließgeschwindigkeit max.</b>	11 mm/s
<b>Eingangsspannung</b>	230 V AC
<b>Oberfläche</b>	silberfarben
<b>Höhe</b>	22 mm
<b>Breite</b>	35 mm
<b>ME</b>	Grt.

esco-Nr.	Hub	Druckkraft max.	Länge
72-103846	300 mm	250 N	512 mm
72-103847	500 mm	auf Anfrage	621 mm
72-103848	800 mm	auf Anfrage	764 mm


**systeQ KM25i-VH**

 Kettenantriebs-Set 230 V  
 (mit Verriegelungsantrieb)

**bestehend aus:**

- 1x systeQ KM25i Kettenantrieb 24 V
- 1x systeQ VH2 Verriegelungsantrieb mit Verbindungskabel (l = 2 m)
- 1x Netzteil NT1-6024U

**Zubehör erforderlich:**

- systeQ Befestigungs-Set KM25i
- systeQ Befestigungs-Set VH2
- Anschlusskabel (flexibel), Querschnitt gemäß Leitungslänge (zwischen 2 x 0,5 mm<sup>2</sup> und 2 x 1,5 mm<sup>2</sup>) Zubehör

**optional:**

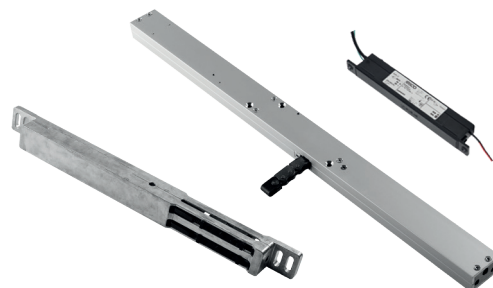
- systeQ Abdeckhauben-Set KM25i

**Hinweis:**

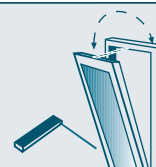
- Der systeQ KM25i-VH ist nicht kombinierbar mit KM25iD Antrieben

<b>Ausführung</b>	Solo VH
<b>Öffnungsgeschwindigkeit max.</b>	11 mm/s
<b>Schließgeschwindigkeit max.</b>	11 mm/s
<b>Eingangsspannung</b>	230 V AC
<b>Oberfläche</b>	silberfarben
<b>Höhe</b>	22 mm
<b>Breite</b>	35 mm
<b>ME</b>	Grt.

esco-Nr.	Hub	Druckkraft max.	Länge
72-103856	300 mm	250 N	512 mm
72-103857	500 mm	auf Anfrage	621 mm
72-103858	800 mm	auf Anfrage	764 mm






**systeQ KM25iD**

 Kettenantriebs-Set 230 V  
 (digital)

**bestehend aus:**

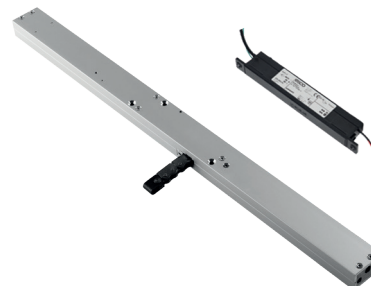
- 1x systeQ KM25iD Kettenantrieb 24 V
- 1x Netzteil NTI-6024U

**Zubehör erforderlich:**

- systeQ Befestigungs-Set KM25i
- Anschlusskabel (flexibel), Querschnitt gemäß Leitungslänge (zwischen 2 x 0,5 mm<sup>2</sup> und 2 x 1,5 mm<sup>2</sup>)

**Zubehör optional:**

- systeQ Abdeckhauben-Set KM25i
- systeQ Abdeckhauben-Set NTI-6024U



<b>Ausführung</b>	Solo
<b>Öffnungsgeschwindigkeit max.</b>	11 mm/s
<b>Schließgeschwindigkeit max.</b>	11 mm/s
<b>Eingangsspannung</b>	230 V AC
<b>Oberfläche</b>	silberfarben
<b>Höhe</b>	22 mm
<b>Breite</b>	35 mm
<b>ME</b>	Grt.

esco-Nr.	Hub	Druckkraft max.	Länge
72-103894	300 mm	250 N	512 mm
72-103895	500 mm	auf Anfrage	621 mm
72-103897	800 mm	auf Anfrage	764 mm

**systeQ KM25iD-VH**

 Kettenantriebs-Set 230 V  
 (digital, mit Verriegelungsantrieb)

**bestehend aus:**

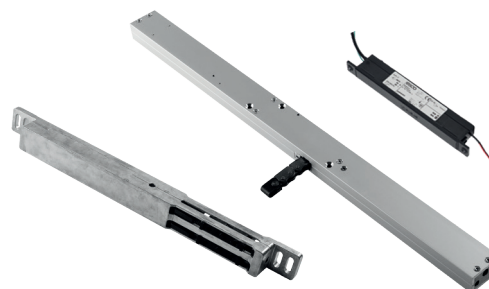
- 1x systeQ KM25iD Kettenantrieb 24 V
- 1x systeQ VH2 Verriegelungsantrieb mit Verbindungskabel (l = 2 m)
- 1x Netzteil NTI-6024U

**Zubehör erforderlich:**

- systeQ Befestigungs-Set KM25i
- systeQ Befestigungs-Set VH2
- Anschlusskabel (flexibel), Querschnitt gemäß Leitungslänge (zwischen 2 x 0,5 mm<sup>2</sup> und 2 x 1,5 mm<sup>2</sup>)

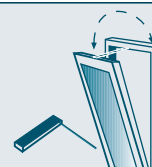
**Zubehör optional:**

- systeQ Abdeckhauben-Set KM25i
- systeQ Abdeckhauben-Set NTI-6024U



<b>Ausführung</b>	Solo VH
<b>Öffnungsgeschwindigkeit max.</b>	11 mm/s
<b>Schließgeschwindigkeit max.</b>	11 mm/s
<b>Eingangsspannung</b>	230 V AC
<b>Oberfläche</b>	silberfarben
<b>Höhe</b>	22 mm
<b>Breite</b>	35 mm
<b>ME</b>	Grt.

esco-Nr.	Hub	Druckkraft max.	Länge
72-103902	300 mm	250 N	512 mm
72-103903	500 mm	auf Anfrage	621 mm
72-103904	800 mm	auf Anfrage	764 mm


**systeQ KM25iD-TD**

 Kettenantriebs-Set 230 V  
 (digital, Tandem)

**bestehend aus:**

- 2x systeQ KM25iD Kettenantrieb 24 V
- 1x Kommunikationskabel (l = 2 m)
- 1x Netzteil NTI-6024U

**Zubehör erforderlich:**

- systeQ Befestigungs-Set KM25i
- Anschlusskabel (flexibel), Querschnitt gemäß Leitungslänge (zwischen 2 x 0,5 mm<sup>2</sup> und 2 x 1,5 mm<sup>2</sup>)

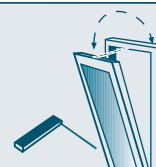
**Zubehör optional:**

- systeQ Abdeckhauben-Set KM25i
- systeQ Abdeckhauben-Set NTI-6024U



<b>Ausführung</b>	Tandem
<b>Öffnungsgeschwindigkeit max.</b>	11 mm/s
<b>Schließgeschwindigkeit max.</b>	11 mm/s
<b>Eingangsspannung</b>	230 V AC
<b>Oberfläche</b>	silberfarben
<b>Höhe</b>	22 mm
<b>Breite</b>	35 mm
<b>ME</b>	Grt.

esco-Nr.	Hub	Druckkraft max.	Länge
72-103910	300 mm	2 x 250 N	512 mm
72-103911	500 mm	auf Anfrage	621 mm
72-103912	800 mm	auf Anfrage	764 mm


**systeQ KM25iD-TD-VH**

Kettenantriebs-Set 230 V

(digital, Tandem, mit Verriegelungsantrieb)


**bestehend aus:**

- 2x systeQ KM25iD Kettenantrieb 24 V
- 1x Kommunikationskabel (l = 2 m)
- 1x systeQ VH2 Verriegelungsantrieb mit Verbindungskabel (l = 2 m)
- 1x Netzteil NTI-6024U

**Zubehör erforderlich:**

- systeQ Befestigungs-Set KM25i
- systeQ Befestigungs-Set VH2
- Anschlusskabel (flexibel), Querschnitt gemäß Leitungslänge (zwischen 2 x 0,5 mm<sup>2</sup> und 2 x 1,5 mm<sup>2</sup>)

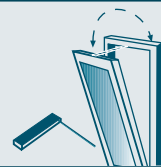
**Zubehör optional:**

- systeQ Abdeckhauben-Set KM25i
- systeQ Abdeckhauben-Set NTI-6024U



<b>Ausführung</b>	Tandem VH
<b>Öffnungsgeschwindigkeit max.</b>	11 mm/s
<b>Schließgeschwindigkeit max.</b>	11 mm/s
<b>Eingangsspannung</b>	230 V AC
<b>Oberfläche</b>	silberfarben
<b>Höhe</b>	22 mm
<b>Breite</b>	35 mm
<b>ME</b>	Grt.

esco-Nr.	Hub	Druckkraft max.	Länge
72-103915	300 mm	2 x 250 N	512 mm
72-103916	500 mm	auf Anfrage	621 mm
72-103917	800 mm	auf Anfrage	764 mm


**systeQ KM25iD-S**

 Kettenantriebs-Set 230 V  
 (digital, langsam schließend)

**bestehend aus:**

- 1x systeQ KM25iD-S Kettenantrieb 24 V
- 1x Netzteil NTI-6024U

**Zubehör erforderlich:**

- systeQ Befestigungs-Set KM25i
- Anschlusskabel (flexibel), Querschnitt gemäß Leitungslänge (zwischen 2 x 0,5 mm<sup>2</sup> und 2 x 1,5 mm<sup>2</sup>)

**Zubehör optional:**

- systeQ Abdeckhauben-Set KM25i
- systeQ Abdeckhauben-Set NTI-6024U



<b>Ausführung</b>	Solo
<b>Öffnungsgeschwindigkeit max.</b>	11 mm/s
<b>Schließgeschwindigkeit max.</b>	5 mm/s
<b>Eingangsspannung</b>	230 V AC
<b>Oberfläche</b>	silberfarben
<b>Höhe</b>	22 mm
<b>Breite</b>	35 mm
<b>ME</b>	Grt.

esco-Nr.	Hub	Druckkraft max.	Länge
72-103680	300 mm	250 N	512 mm
72-103681	500 mm	auf Anfrage	621 mm
72-103682	800 mm	auf Anfrage	764 mm

**systeQ KM25iD-S-VH**

 Kettenantriebs-Set 230 V  
 (digital, langsam schließend, mit Verriegelungsantrieb)

**bestehend aus:**

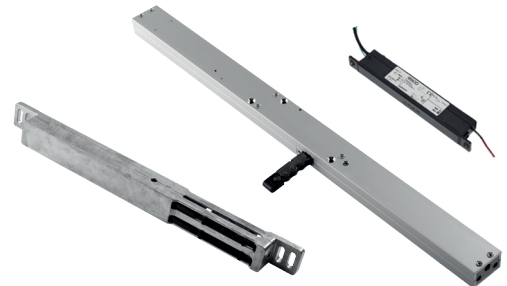
- 1x systeQ KM25iD-S Kettenantrieb 24 V
- 1x systeQ VH2 Verriegelungsantrieb mit Verbindungskabel (l = 2 m)
- 1x Netzteil NTI-6024U

**Zubehör erforderlich:**

- systeQ Befestigungs-Set KM25i
- systeQ Befestigungs-Set VH2
- Anschlusskabel (flexibel), Querschnitt gemäß Leitungslänge (zwischen 2 x 0,5 mm<sup>2</sup> und 2 x 1,5 mm<sup>2</sup>)

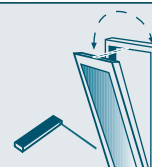
**Zubehör optional:**

- systeQ Abdeckhauben-Set KM25i
- systeQ Abdeckhauben-Set NTI-6024U



<b>Ausführung</b>	Solo VH
<b>Öffnungsgeschwindigkeit max.</b>	11 mm/s
<b>Schließgeschwindigkeit max.</b>	5 mm/s
<b>Eingangsspannung</b>	230 V AC
<b>Oberfläche</b>	silberfarben
<b>Höhe</b>	22 mm
<b>Breite</b>	35 mm
<b>ME</b>	Grt.

esco-Nr.	Hub	Druckkraft max.	Länge
72-103654	300 mm	250 N	512 mm
72-103655	500 mm	auf Anfrage	621 mm
72-103656	800 mm	auf Anfrage	764 mm


**systeQ KM25iD-S-TD**

Kettenantriebs-Set 230 V

(digital, langsam schließend, Tandem)


**bestehend aus:**

- 2x systeQ KM25iD-S Kettenantrieb 24 V
- 1x Kommunikationskabel (l = 2 m)
- 1x Netzteil NTI-6024U

**Zubehör erforderlich:**

- systeQ Befestigungs-Set KM25i
- Anschlusskabel (flexibel), Querschnitt gemäß Leitungslänge (zwischen 2 x 0,5 mm<sup>2</sup> und 2 x 1,5 mm<sup>2</sup>)

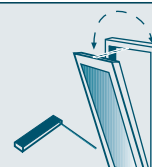
**Zubehör optional:**

- systeQ Abdeckhauben-Set KM25i
- systeQ Abdeckhauben-Set NTI-6024U



<b>Ausführung</b>	Tandem
<b>Öffnungsgeschwindigkeit max.</b>	11 mm/s
<b>Schließgeschwindigkeit max.</b>	5 mm/s
<b>Eingangsspannung</b>	230 V AC
<b>Oberfläche</b>	silberfarben
<b>Höhe</b>	22 mm
<b>Breite</b>	35 mm
<b>ME</b>	Grt.

esco-Nr.	Hub	Druckkraft max.	Länge
72-103673	300 mm	2 x 250 N	512 mm
72-103674	500 mm	auf Anfrage	621 mm
72-103676	800 mm	auf Anfrage	764 mm



**systemeQ KM25iD-S-TD-VH**

Kettenantriebs-Set 230 V

(digital, langsam schließend, Tandem, mit Verriegelungsantrieb)



**bestehend aus:**

- 2x systemeQ KM25iD-S Kettenantrieb 24 V
- 1x Kommunikationskabel (l = 2 m)
- 1x systemeQ VH2 Verriegelungsantrieb mit Verbindungskabel (l = 2 m)
- 1x Netzteil NTI-6024U

**Zubehör erforderlich:**

- systemeQ Befestigungs-Set KM25i
- systemeQ Befestigungs-Set VH-2
- Anschlusskabel (flexibel), Querschnitt gemäß Leitungslänge (zwischen 2 x 0,5 mm<sup>2</sup> und 2 x 1,5 mm<sup>2</sup>)

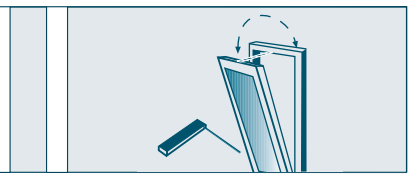
**Zubehör optional:**

- systemeQ Abdeckhauben-Set KM25i
- systemeQ Abdeckhauben-Set NTI-6024U



<b>Ausführung</b>	Tandem VH
<b>Öffnungsgeschwindigkeit max.</b>	11 mm/s
<b>Schließgeschwindigkeit max.</b>	5 mm/s
<b>Eingangsspannung</b>	230 V AC
<b>Oberfläche</b>	silberfarben
<b>Höhe</b>	22 mm
<b>Breite</b>	35 mm
<b>ME</b>	Grt.

esco-Nr.	Hub	Druckkraft max.	Länge
72-103651	300 mm	2 x 250 N	512 mm
72-103652	500 mm	auf Anfrage	621 mm
72-103653	800 mm	auf Anfrage	764 mm


**systeQ Abdeckhauben-Set KM25i**  
 (Rahmenmontage einwärts)

**bestehend aus:**

- 1x Abdeckung Antrieb
- 2x Seitenabdeckung

**Hinweis:**

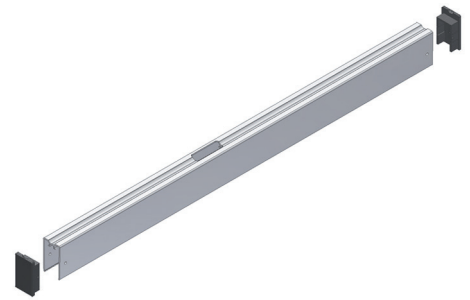
- Bei Tandem (TD) Antrieben sind 2 Abdeckhauben-Sets erforderlich.

**Montageart**

RM einwärts

**ME**

Grt.



esco-Nr.	Oberfläche	Hub
72-806310	EV1	300 mm
72-806317	RAL 9016	300 mm
72-806311	EV1	500 mm
72-806318	RAL 9016	500 mm
72-806312	EV1	800 mm
72-806319	RAL 9016	800 mm

**systeQ Abdeckhauben-Set KM25i**

(Flügelmontage einwärts, Rahmenmontage auswärts)

**bestehend aus:**

- 1x Abdeckung Antrieb
- 2x Seitenabdeckung Antrieb

**Hinweis:**

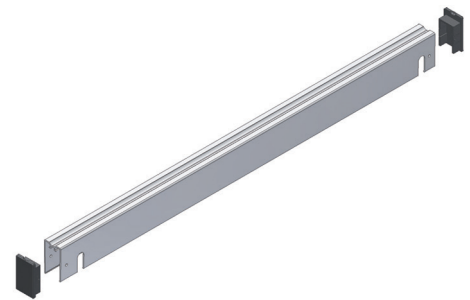
- Bei Tandem Antrieben (TD) sind 2 Abdeckhauben-Sets erforderlich.

**Montageart**

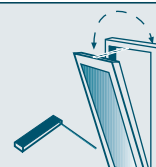
FM einwärts/RM auswärts

**ME**

Grt.



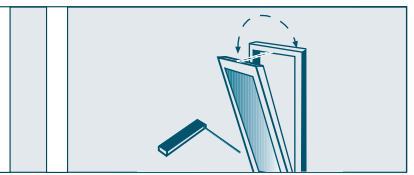
esco-Nr.	Oberfläche	Hub
72-806313	EV1	300 mm
72-806320	RAL 9016	300 mm
72-806314	EV1	500 mm
72-806321	RAL 9016	500 mm
72-806316	EV1	800 mm
72-806322	RAL 9016	800 mm



Profilsystem	Profilserie	Variante	Rahmenmontage			Flügelmontage
			einwärts	einwärts (verdeckt)	auswärts	einwärts
AKOTHERM	AT 730	0901.0	■	□	□	■
	AT 740	0902.0	■	■	■	■
	AT 790	0904.0	■	■	□	■
ALCOA	RT 52	0106.0	■	□	□	■
	RT 62	0104.0	■	□	□	■
	RT 72	0105.0	■	■	□	■
AluK	Blyweert Triton	1630	■	□	□	■
ALUPROF	MB 60	1001.0	■	■	□	■
	MB 70	1002.0	■	■	■	■
	MB 86	1070	■	□	□	□
FORSTER	Unico	3103.0	□	□	□	□
GUTMANN	S70+	0701.0	■	■	■	■
	S80	0702.0	■	■	■	■
HEROAL	W65	0301.0	■	■	■	■
	W72	0302.0	■	■	■	■
<b>Holz-/Kunststoffprofile</b>		HKSP	■	□	□	■
HUECK	Lambda 77L	0403.0	■	■	■	■
	Lambda WS 075	0404.0	■	■	■	■
	Lambda WS 090	0405.0	■	■	■	■
JANSEN	Janisol	3003.0	□	□	□	□
KAWNEER	AA720	0103.0	■	■	■	■
RAICO	Frame 75W	1210.0	■	■	■	■
REYNEARS	CS 68	1101.0	■	□	■	■
	CS 77	1102.0	■	□	■	■
	CS 86	1103.0	■	■	□	■
RP-Technik	RP 55N	0810.0	■	□	■	■
	RP 70	0830.0	■	□	■	■
SAPA	Avantis 70	1501.0	■	□	□	■
	Avantis 75	1502.0	■	■	□	■
	Avantis 95	1503.0	■	■	□	■
SCHÜCO	AWS 65	0201.0	■	■	■	■
	AWS 70	0202.0	■	■	■	■
	AWS 75	0203.0	■	■	■	■
	AWS 90	0204.0	■	■	□	■
WICONA	WL65 evo	0607.0	■	■	□	■
	WL75 evo	0608.0	■	■	□	■
	WL65	0602.0	□	□	■	□
	WL77	0603.0	□	□	■	■

■	geeignet
□	auf Anfrage





**systemeQ Befestigungs-Set KM25i**  
(Rahmenmontage einwärts)

**bestehend aus:**

- 1x Kettenbock
- 2x Konsole Antrieb
- 1x Einbauplan
- Befestigungsmaterial

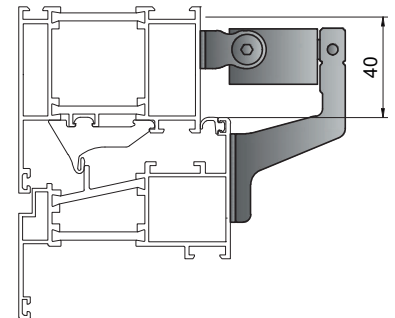
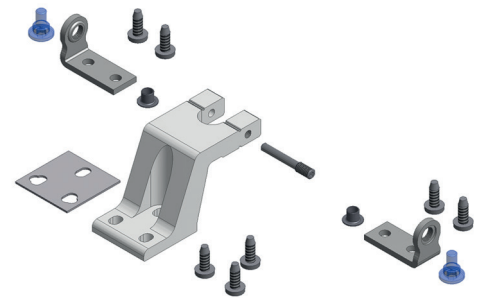
**Hinweis:**

- Bei Tandem Antrieben (TD) sind 2 Befestigungs-Sets erforderlich.
- Bei Bestellung Variantencode oder Profilsystem, - serie angeben.

**Oberfläche**  
**Öffnungsart**  
**Montageart**  
**ME**

EV1  
D/K/Klapp  
Rahmenmontage  
Grt.

**esco-Nr.**  
72-806324



**systemeQ Befestigungs-Set KM25i**  
(Flügelmontage einwärts)

**bestehend aus:**

- 1x Kettenbock
- 2x Konsole Antrieb
- 1x Einbauplan
- Befestigungsmaterial

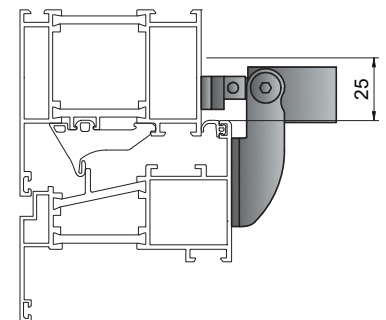
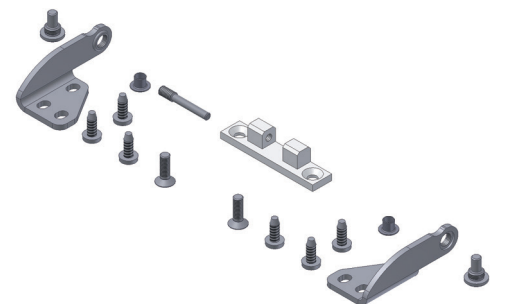
**Hinweis:**

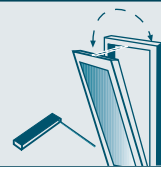
- Bei Tandem Antrieben (TD) sind 2 Befestigungs-Sets erforderlich.
- Bei Bestellung Variantencode oder Profilsystem, - serie angeben.

**Oberfläche**  
**Öffnungsart**  
**Montageart**  
**ME**

EV1  
D/K/Klapp  
Flügelmontage  
St.

**esco-Nr.**  
72-806325





**systemeQ Befestigungs-Set KM25i**  
(Rahmenmontage auswärts)

**bestehend aus:**

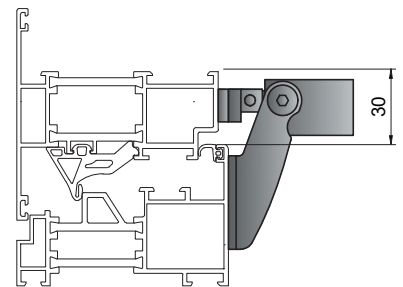
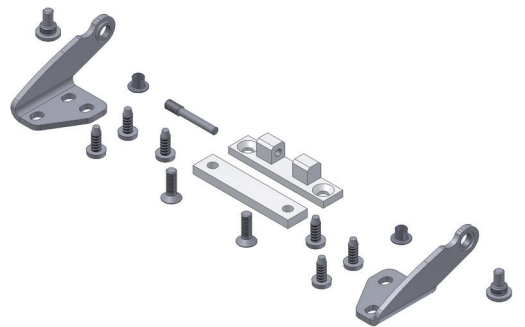
- 1x Kettenbock
- 2x Konsole Antrieb
- 1x Einbauplan
- Befestigungsmaterial

**Hinweis:**

- Bei Tandem Antrieben (TD) sind 2 Befestigungs-Sets erforderlich.
- Bei Bestellung Variantencode oder Profilsystem, - serie angeben.

<b>Oberfläche</b>	EV1
<b>Öffnungsart</b>	D/K/Klapp/SK
<b>Montageart</b>	Rahmenmontage
<b>ME</b>	St.

**esco-Nr.**  
72-806326



**systemeQ Befestigungs-Set KM25i**  
(Montage verdeckt)

**bestehend aus:**

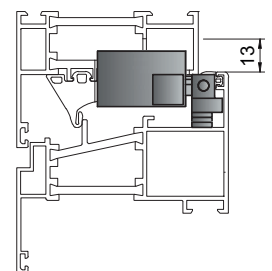
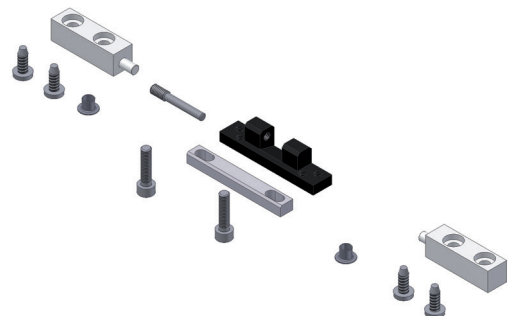
- 1x Kettenbock
- 2x Konsole Antrieb
- 1x Einbauplan
- Befestigungsmaterial

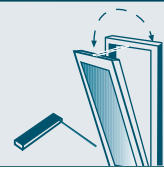
**Hinweis:**

- Bei Tandem Antrieben (TD) sind 2 Befestigungs-Sets erforderlich.
- Montage verdeckt nur bei der Variante 24 V möglich!
- Bei Bestellung Variantencode oder Profilsystem, - serie angeben.

<b>Oberfläche</b>	EV1
<b>Öffnungsart</b>	D/K/Klapp
<b>Montageart</b>	verdeckte Rahmenmontage
<b>ME</b>	Grt.

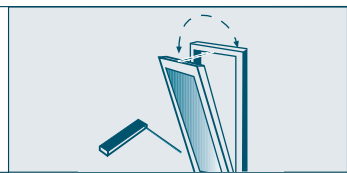
**esco-Nr.**  
72-806327





Profilsystem	Profilserie	Variante	Rahmenmontage				Flügelmontage
			einwärts	einwärts (verdeckt)	auswärts	auswärts (verdeckt)	einwärts
AKOTHERM	AT 730	901.0	■	■	■	■	■
	AT 740	902.0	■	■	■	■	■
	AT 790	904.0	■	■	■	■	■
ALCOA	RT 52	106.0	■	■	□	□	■
	RT 62	104.0	■	■	□	□	■
	RT 72	105.0	■	■	□	□	■
AluK	Blyweert Triton	1630	■	■	□	□	■
ALUPROF	MB 60	1001.0	■	■	□	□	■
	MB 70	1002.0	■	■	□	□	■
	MB 86	1003.0	■	■	□	□	■
FORSTER	Unico	3103.0	■	□	□	□	■
GUTMANN	S70+	701.0	■	■	■	■	■
	S80	702.0	■	■	■	■	■
HEROAL	W65	301.0	■	■	■	■	■
	W72	302.0	■	■	■	■	■
<b>Holz-/Kunststoffprofile</b>		HKSP	■	■	□	□	■
HUECK	Lambda WS 075	404.0	■	■	■	■	■
	Lambda WS 090	405.0	■	■	■	■	■
JANSEN	Janisol	3003.0	■	□	□	□	■
KAWNEER	AA720	103.0	■	■	□	□	■
RAICO	Frame 75W	1210	■	■	■	■	■
REYNEARS	CS 68	1101.0	■	■	□	□	■
	CS 77	1102.0	■	■	□	□	■
	CS 86	1103.0	■	■	□	□	■
RP-Technik	RP 55N	810	■	■	■	□	■
	RP 70	830	■	■	■	□	■
SAPA	Avantis 70	1501.0	■	■	□	□	■
	Avantis 75	1502.0	■	■	□	□	■
	Avantis 95	1503.0	■	■	□	□	■
SCHÜCO	AWS 65	201.0	■	■	■	■	■
	AWS 70	202.0	■	■	■	■	■
	AWS 75	203.0	■	■	■	■	■
	AWS 90	204.0	■	■	■	■	■
WICONA	WL65 evo	607.0	■	■	■	■	■
	WL75 evo	608.0	■	■	■	■	■

■	geeignet
□	auf Anfrage



**systemeQ Befestigungs-Set VH2**

(Rahmenmontage einwärts)

**bestehend aus:**

- 1x Abdeckung VH2
- 2x Seitenabdeckung
- 1x Kabeltülle
- 1x Mitnehmer für Riegelzapfen (Ø 8 mm oder Ø 10 mm)
- 1x Einbauplan
- Befestigungsmaterial

**Zubehör erforderlich:**

- 1 x Riegelzapfen für Systembeschlag

**Hinweis:**

- Bei Bestellung Variantencode oder Profilsystem, - serie angeben.

**Öffnungsart**

D/K/Klapp

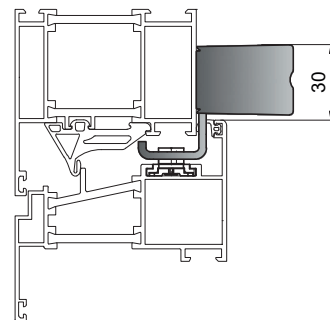
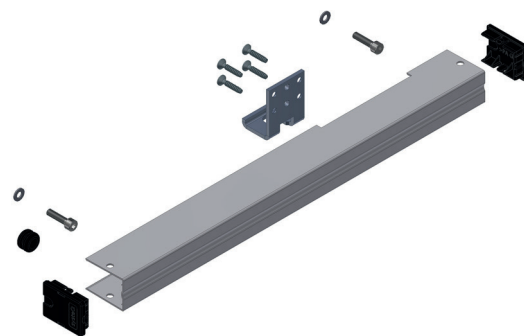
**Montageart**

Rahmenmontage

**ME**

Grt.

esco-Nr.	Oberfläche
72-834608	EV1
72-101160	roh



**systemeQ Befestigungs-Set VH2**

(Rahmenmontage auswärts)

**bestehend aus:**

- 1x Abdeckung VH2
- 2x Seitenabdeckung
- 1x Kabeltülle
- 1x Mitnehmer für Riegelzapfen (Ø8 oder Ø10)
- 1x Einbauplan
- Befestigungsmaterial

**Zubehör erforderlich:**

- 1 x Riegelzapfen für Systembeschlag

**Hinweis:**

- Bei Bestellung Variantencode oder Profilsystem,- serie angeben.

**Öffnungsart**

D/K/Klapp

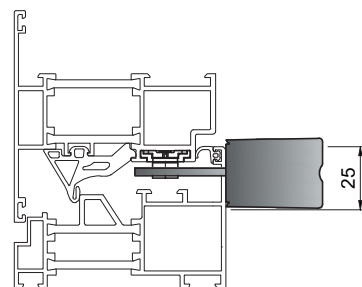
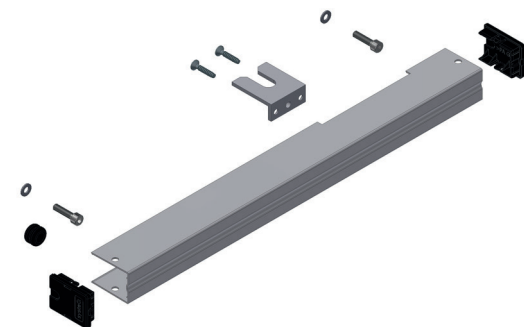
**Montageart**

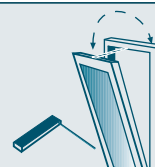
Rahmenmontage

**ME**

Grt.

esco-Nr.	Oberfläche
72-834612	EV1
72-101163	roh





**systemeQ Befestigungs-Set VH2**

(Flügelmontage einwärts)

**bestehend aus:**

- 1x Abdeckung VH2
- 2x Seitenabdeckung
- 1x Kabeltülle
- 1x Mitnehmer für Riegelzapfen (Ø 8 mm oder Ø 10 mm)
- 1x Einbauplan
- Befestigungsmaterial

**Zubehör erforderlich:**

- 1 x Riegelzapfen für Systembeschlag

**Hinweis:**

- Bei Bestellung Variantencode oder Profilsystem, - serie angeben.

**Öffnungsart**

D/K/Klapp

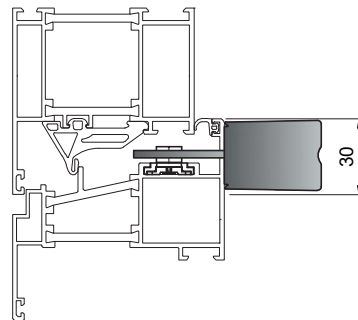
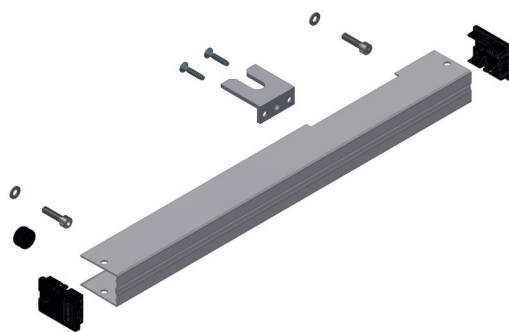
**Montageart**

Flügelmontage

**ME**

Grt.

esco-Nr.	Oberfläche
72-834611	EV1
72-101162	roh



**systemeQ Befestigungs-Set VH2**

(verdeckte Montage einwärts)

**bestehend aus:**

- 1x Mitnehmer für Riegelzapfen (Ø 8 mm oder Ø 10 mm)
- 1x Einbauplan
- Befestigungsmaterial

**Zubehör erforderlich:**

- 1 x Riegelzapfen für Systembeschlag

**Hinweis:**

- Bei Bestellung Variantencode oder Profilsystem, - serie angeben.

**Oberfläche**

EV1

**Öffnungsart**

D/K

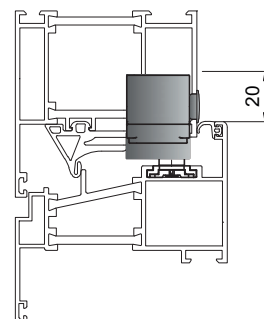
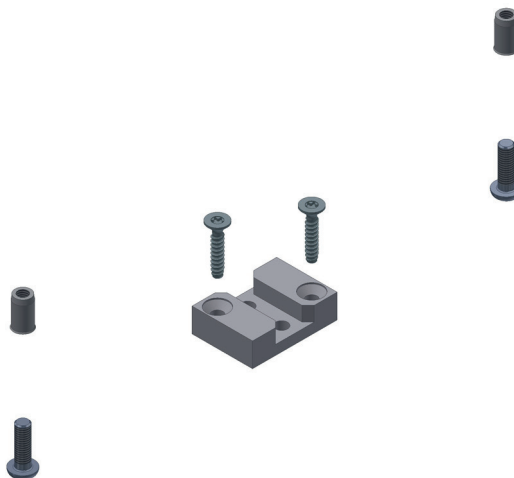
**Montageart**

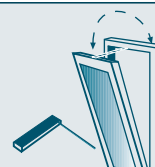
verdeckte Rahmenmontage

**ME**

Grt.

esco-Nr.
72-834613





**systemeQ Befestigungs-Set VH2**

(verdeckte Montage auswärts)

**bestehend aus:**

- 1x Mitnehmer für Riegelzapfen (Ø 8 mm oder Ø 10 mm)
- 1x Einbauplan
- Befestigungsmaterial

**Zubehör erforderlich:**

- 1 x Riegelzapfen für Systembeschlag

**Hinweis:**

- Bei Bestellung Variantencode oder Profilsystem, - serie angeben.

**Oberfläche**

EV1

**Öffnungsart**

D/K/Klapp/SK

**Montageart**

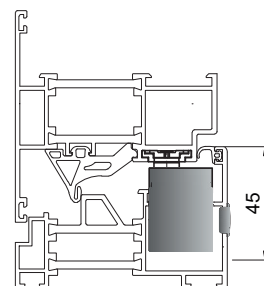
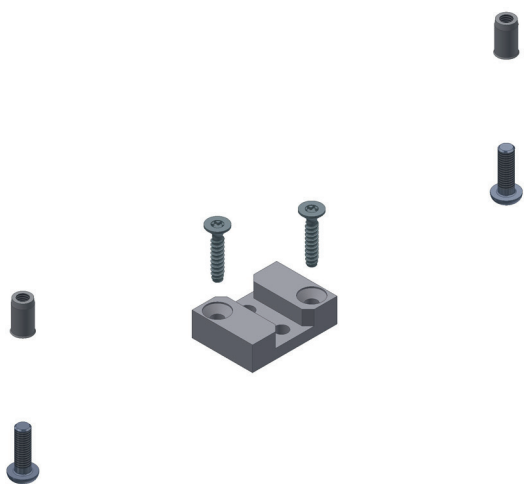
verdeckte Rahmenmontage

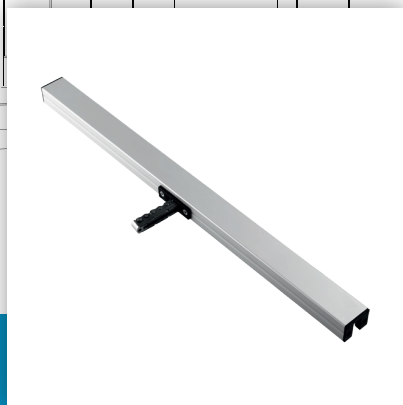
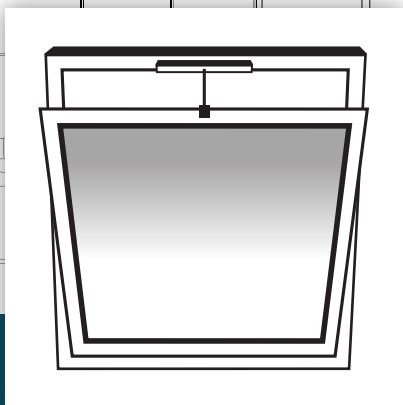
**ME**

Grt.

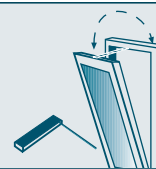
**esco-Nr.**

72-834615





**systeQ KM40II**



## Kettenantrieb systemeQ KM40II

24 V DC Kettenantrieb für die tägliche Lüftung und Rauchabzug

### Merkmale:

- Gehäuse aus eloxiertem Aluminium
- geregeltes Anfahren durch Sanftanlauf
- Echtzeitsynchronisation im Mehrfachbetrieb
- Entspannung der Flügeldichtung nach Erreichen der Endlage in Schließrichtung
- Befestigungs-Sets für aufgesetzte und verdeckt liegende Montage
- Schließgeschwindigkeit bei KM40IID-S Antrieb fest eingestellt auf  $\leq 5$  mm/s
- Automatische Setbildung ohne Zusatzmodul

### Programmierbare Parameter über esco Prüf- und Einstellgerät (lizenzfrei):

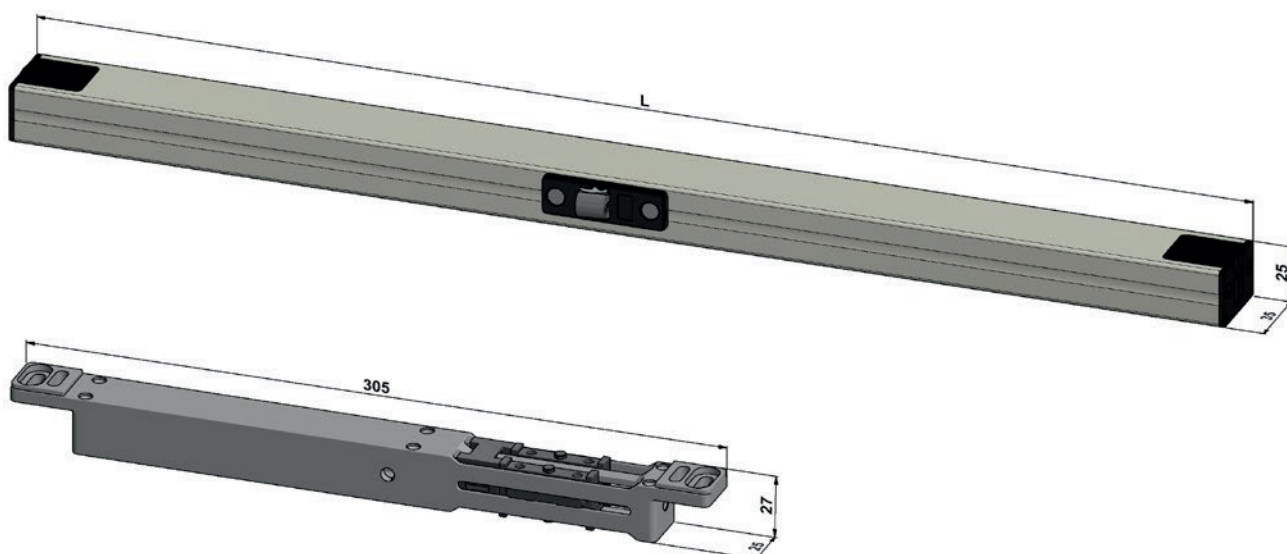
- Öffnungsweite (stufenlos von 20 mm bis zur maximalen Öffnungsweite einstellbar)
- Öffnungs- und Schließgeschwindigkeit (bei KM40IID)
- Verriegelungsantrieb (Verriegelungsrichtung und Funktion, bei KM40IID)
- Mehrfachbetrieb (bei KM40IID)

### Optionen (separat zu bestellen):

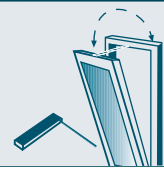
- Rückmeldekontakt (Auf/Zu)
- Eingang für Kontaktleiste

### Technische Daten:

Parameter	Solo		Solo (-VH)	Tandem (-VH)
	KM40II		KM40IID	KM40IID
Nennspannung	24 V DC (-10% / +25%)			
Restwelligkeit	max. 2,4 Vpp			
Nennstromaufnahme	0,9 A			1,8 A
Lastabschaltung	1,2 A			2,4 A
Leistungsaufnahme	22 W			
Zugkraft	max. 400 N			max. 2 x 400 N
Einschaltdauer	ED / on	max. 150 s		
	AD / off	450 s		
Schutzart	IP20			
Anschlusskabel (bauseits)	flexibel, 3 x 0,5 mm <sup>2</sup> , Länge = 2 m, halogenfrei			






**Varianten:**

KM40II Variante	Standard	Digital	langsam schließend	Solo	Tandem	Verriegelungsantrieb
KM40II	■			■		
KM40IID		■		■		
KM40IID-VH		■		■		■
KM40IID-TD		■			■	
KM40IID-TD-VH		■			■	■
KM40IID-S		■	■	■		
KM40IID-S-VH		■	■	■		■
KM40IID-S-TD		■	■		■	
KM40IID-S-TD-VH		■	■		■	■

**Mindestflügelhöhen:**

Hub	Flügelaußenhöhe (FAH) min.*			
	Flügelmontage einwärts	Rahmenmontage einwärts		Rahmenmontage auswärts
	aufgesetzt	aufgesetzt	verdeckt	aufgesetzt
300	550 mm	350 mm	350 mm	300 mm
500	950 mm	650 mm	650 mm	500 mm
800	1500 mm	1100 mm	1100 mm	800 mm**

\* Die Angaben der Mindestflügelhöhen ist allgemein. Die Werte können je nach Profilsystem variieren.

\*\* nur für Zugbelastung

**Hinweis:**

**Beachten Sie alle für den Einsatzort geltenden Regeln und Bestimmungen, wie z.B.:**

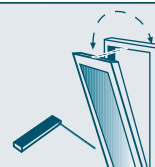
- Arbeitsschutzvorschriften
- Unfallverhütungsvorschriften (UVV)
- VDE-Bestimmungen, DIN- und EN- Normen
- Technischen Regeln für Arbeitsstätten
  - ASR A 1.6 Fenster, Oberlichter, lichtdurchlässige Wände
  - ASR A 1.7 Türen und Tore
- Maschinenrichtlinie 2006//42/EG als auch die Maschinenverordnung 9. GPSGV
- Merkblatt KB.01: „Kraftbetätigte Fenster“ des Verbandes der Fenster- und Fassadenhersteller (VFF)
- DIN EN 60335-2-103 „Sicherheit elektrischer Geräte für den Hausgebrauch und ähnl. Zwecke - Teil 2-103: Besondere Anforderungen für Antriebe für Tore Türen und Fenster.“



= Lüftung



= Rauch- und Wärmeabzugsanlagen



**systemeQ KM40II**  
Kettenantrieb 24 V



**bestehend aus:**

- 1x systemeQ KM40II Kettenantrieb 24 V
- 1x Anschlusskabel (l = 2 m)

**Zubehör erforderlich:**

- systemeQ Befestigungs-Set KM40II

**Zubehör optional:**

- systemeQ Abdeckhauben-Set KM40II

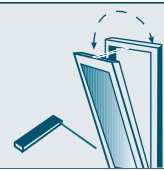
**Hinweis:**

- Der systemeQ KM40II ist nicht kombinierbar mit KM40IID Antrieben.



<b>Ausführung</b>	Solo
<b>Eingangsspannung</b>	24 V DC
<b>Oberfläche</b>	silberfarben
<b>Höhe</b>	25 mm
<b>Breite</b>	35 mm
<b>ME</b>	St.

esco-Nr.	Hub	Druckkraft max.	Öffnungsgeschwindigkeit max.	Schließgeschwindigkeit max.	Länge
72-834570	300 mm	400 N	10 mm/s	10 mm/s	530 mm
72-834571	500 mm	400 N	10 mm/s	10 mm/s	625 mm
72-834573	800 mm	auf Anfrage	14 mm/s	7 mm/s	776 mm


**systeQ KM40IID**  
 Kettenantrieb 24 V  
 (digital)

**bestehend aus:**

- 1x systeQ KM40IID Kettenantrieb 24 V
- 1x Anschlusskabel (l = 2 m)

**Zubehör erforderlich:**

- systeQ Befestigungs-Set KM40II

**Zubehör optional:**

- systeQ Abdeckhauben-Set KM40II



<b>Ausführung</b>	Solo
<b>Eingangsspannung</b>	24 V DC
<b>Oberfläche</b>	silberfarben
<b>Höhe</b>	25 mm
<b>Breite</b>	35 mm
<b>ME</b>	St.

esco-Nr.	Hub	Druckkraft max.	Öffnungsgeschwindigkeit max.	Schließgeschwindigkeit max.	Länge
72-834574	300 mm	400 N	10 mm/s	10 mm/s	530 mm
72-834575	500 mm	400 N	10 mm/s	10 mm/s	625 mm
72-834576	800 mm	auf Anfrage	14 mm/s	7 mm/s	776 mm

**systeQ KM40IID-VH**  
 Kettenantriebs-Set 24 V  
 (digital, mit Verriegelungsantrieb)

**bestehend aus:**

- 1x systeQ KM40IID Kettenantrieb 24 V
- 1x systeQ VH2 Verriegelungsantrieb mit Verbindungskabel (l = 2 m)
- 1x Anschlusskabel (l = 2 m)

**Zubehör erforderlich:**

- systeQ Befestigungs-Set KM40II
- systeQ Befestigungs-Set VH2

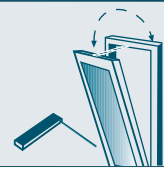
**Zubehör optional:**

- systeQ Abdeckhauben-Set KM40II

<b>Ausführung</b>	Solo VH
<b>Eingangsspannung</b>	24 V DC
<b>Oberfläche</b>	silberfarben
<b>Höhe</b>	25 mm
<b>Breite</b>	35 mm
<b>ME</b>	Gr.

esco-Nr.	Hub	Druckkraft max.	Öffnungsgeschwindigkeit max.	Schließgeschwindigkeit max.	Länge
72-834582	300 mm	400 N	10 mm/s	10 mm/s	530 mm
72-834583	500 mm	400 N	10 mm/s	10 mm/s	625 mm
72-834584	800 mm	auf Anfrage	14 mm/s	7 mm/s	776 mm




**systeQ KM40IID-TD**

 Kettenantriebs-Set 24 V  
 (digital, Tandem)

**bestehend aus:**

- 2x systeQ KM40IID Kettenantrieb 24 V
- 1x Kommunikationskabel (l = 2 m)
- 1x Anschlusskabel (l = 2 m)

**Zubehör erforderlich:**

- systeQ Befestigungs-Set KM40II

**Zubehör optional:**

- systeQ Abdeckhauben-Set KM40II

<b>Ausführung</b>	Tandem
<b>Eingangsspannung</b>	24 V DC
<b>Oberfläche</b>	silberfarben
<b>Höhe</b>	25 mm
<b>Breite</b>	35 mm
<b>ME</b>	Grt.



esco-Nr.	Hub	Druckkraft max.	Öffnungsgeschwindigkeit max.	Schließgeschwindigkeit max.	Länge
72-834651	300 mm	2 x 400 N	10 mm/s	10 mm/s	530 mm
72-834652	500 mm	2 x 400 N	10 mm/s	10 mm/s	625 mm
72-834654	800 mm	auf Anfrage	14 mm/s	7 mm/s	776 mm

**systeQ KM40IID-TD-VH**

 Kettenantriebs-Set 24 V  
 (digital, Tandem, mit Verriegelungsantrieb)

**bestehend aus:**

- 2x systeQ KM40IID Kettenantrieb 24 V
- 1x Kommunikationskabel
- 1x systeQ VH2 Verriegelungsantrieb mit Verbindungskabel (l = 2 m)
- 1x Anschlusskabel (l = 2 m)

**Zubehör erforderlich:**

- systeQ Befestigungs-Set KM40II
- systeQ Befestigungs-Set VH2

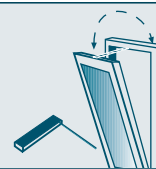
**Zubehör optional:**

- systeQ Abdeckhauben-Set KM40II

<b>Ausführung</b>	Tandem VH
<b>Eingangsspannung</b>	24 V DC
<b>Oberfläche</b>	silberfarben
<b>Höhe</b>	25 mm
<b>Breite</b>	35 mm
<b>ME</b>	Grt.



esco-Nr.	Hub	Druckkraft max.	Öffnungsgeschwindigkeit max.	<?xml version="1.0" enco-	<?xml version="1.0" enco-
72-834585	300 mm	2 x 400 N	10 mm/s		
72-834586	500 mm	2 x 400 N	10 mm/s		
72-834587	800 mm	auf Anfrage	14 mm/s		


**systeQ KM40IID-S**

 Kettenantrieb 24 V  
 (digital, langsam schließend)

**bestehend aus:**

- 1x systeQ KM40IID-S Kettenantrieb 24 V
- 1x Anschlusskabel (l = 2 m)

**Zubehör erforderlich:**

- systeQ Befestigungs-Set KM40II

**Zubehör optional:**

- systeQ Abdeckhauben-Set KM40II



<b>Ausführung</b>	Solo
<b>Schließgeschwindigkeit max.</b>	5 mm/s
<b>Eingangsspannung</b>	24 V DC
<b>Oberfläche</b>	silberfarben
<b>Höhe</b>	25 mm
<b>Breite</b>	35 mm
<b>ME</b>	St.

esco-Nr.	Hub	Druckkraft max.	Öffnungsge- schwindigkeit max.	Länge
72-834577	300 mm	400 N	10 mm/s	530 mm
72-834578	500 mm	400 N	10 mm/s	625 mm
72-834579	800 mm	auf Anfrage	14 mm/s	776 mm

**systeQ KM40IID-S-VH**

 Kettenantriebs-Set 24 V  
 (digital, langsam schließend, mit Verriegelungsantrieb)

**bestehend aus:**

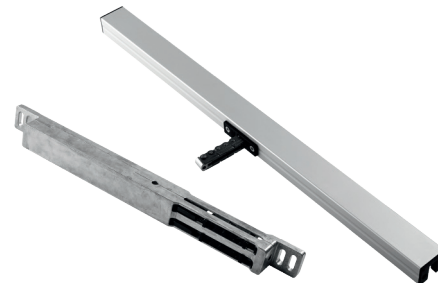
- 1x systeQ KM40IID-S Kettenantrieb 24 V
- 1x systeQ VH2 Verriegelungsantrieb mit Verbindungskabel (l = 2 m)
- 1x Anschlusskabel (l = 2 m)

**Zubehör erforderlich:**

- systeQ Befestigungs-Set KM40II
- systeQ Befestigungs-Set VH2

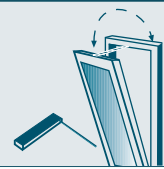
**Zubehör optional:**

- systeQ Abdeckhauben-Set KM40II



<b>Ausführung</b>	Solo VH
<b>Schließgeschwindigkeit max.</b>	5 mm/s
<b>Eingangsspannung</b>	24 V DC
<b>Oberfläche</b>	silberfarben
<b>Höhe</b>	25 mm
<b>Breite</b>	35 mm
<b>ME</b>	Grt.

esco-Nr.	Hub	Druckkraft max.	Öffnungsge- schwindigkeit max.	Länge
72-834588	300 mm	400 N	10 mm/s	530 mm
72-834589	500 mm	400 N	10 mm/s	625 mm
72-834590	800 mm	auf Anfrage	14 mm/s	776 mm


**systeQ KM40IID-S-TD**

 Kettenantriebs-Set 24 V  
 (digital, langsam schließend, Tandem)

**bestehend aus:**

- 2x systeQ KM40IID-S Kettenantrieb 24 V
- 1x Kommunikationskabel (l = 2 m)
- 1x Anschlusskabel (l = 2 m)

**Zubehör erforderlich:**

- systeQ Befestigungs-Set KM40II

**Zubehör optional:**

- systeQ Abdeckhauben-Set KM40II

<b>Ausführung</b>	Tandem
<b>Schließgeschwindigkeit max.</b>	5 mm/s
<b>Eingangsspannung</b>	24 V DC
<b>Oberfläche</b>	silberfarben
<b>Höhe</b>	25 mm
<b>Breite</b>	35 mm
<b>ME</b>	Grt.



esco-Nr.	Hub	Druckkraft max.	Öffnungsge- schwindigkeit max.	Länge
72-834655	300 mm	2 x 400 N	10 mm/s	530 mm
72-834656	500 mm	2 x 400 N	10 mm/s	625 mm
72-834657	800 mm	auf Anfrage	14 mm/s	776 mm

**systeQ KM40IID-S-TD-VH**

 Kettenantriebs-Set 24 V  
 (digital, Tandem, mit Verriegelungsantrieb)

**bestehend aus:**

- 2x systeQ KM40IID-S Kettenantrieb 24 V
- 1x systeQ VH2 Verriegelungsantrieb mit Verbindungskabel (l = 2 m)
- 1x Anschlusskabel (l = 2 m)

**Zubehör erforderlich:**

- systeQ Befestigungs-Set KM40II
- systeQ Befestigungs-Set VH2

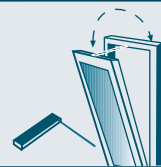
**Zubehör optional:**

- systeQ Abdeckhauben-Set KM40II

<b>Ausführung</b>	Tandem VH
<b>Schließgeschwindigkeit max.</b>	5 mm/s
<b>Eingangsspannung</b>	24 V DC
<b>Oberfläche</b>	silberfarben
<b>Höhe</b>	25 mm
<b>Breite</b>	35 mm
<b>ME</b>	Grt.



esco-Nr.	Hub	Druckkraft max.	Öffnungsge- schwindigkeit max.	Länge
72-834591	300 mm	2 x 400 N	10 mm/s	530 mm
72-834592	500 mm	2 x 400 N	10 mm/s	625 mm
72-834593	800 mm	auf Anfrage	14 mm/s	776 mm



## Kettenantrieb systemeQ KM40II

230 V AC Kettenantriebs-Set für die tägliche Lüftung

### Merkmale:

- Gehäuse aus eloxiertem Aluminium
- geregeltes Anfahren durch Sanftanlauf
- Echtzeitsynchronisation im Mehrfachbetrieb
- Entspannung der Flügeldichtung nach Erreichen der Endlage in Schließrichtung
- Befestigungs-Sets für aufgesetzte und verdeckt liegende Montage
- Schließgeschwindigkeit bei KM40IID-S Antrieb fest eingestellt auf  $\leq 5$  mm/s
- Automatische Setbildung ohne Zusatzmodul

### Programmierbare Parameter über esco Prüf- und Einstellgerät (lizenzfrei):

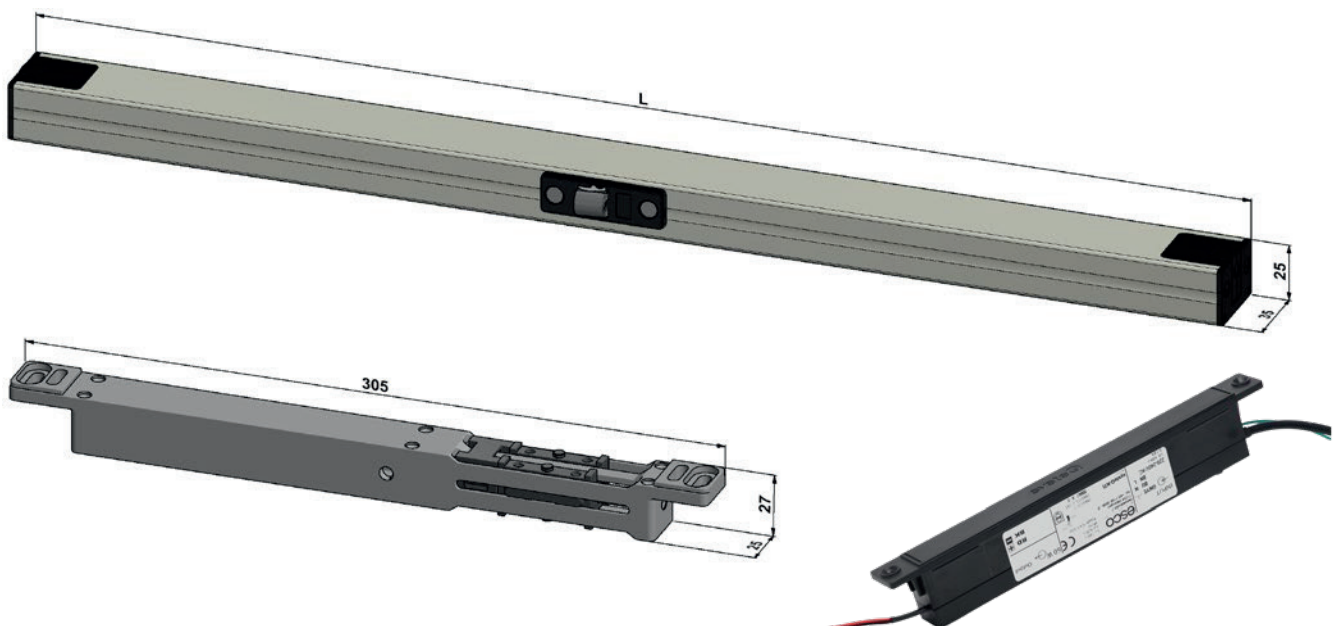
- Öffnungsweite (stufenlos von 20 mm bis zur maximalen Öffnungsweite einstellbar)
- Öffnungs- und Schließgeschwindigkeit (bei KM40IID)
- Verriegelungsantrieb (Verriegelungsrichtung und Funktion)
- Mehrfachbetrieb (bei KM40IID)

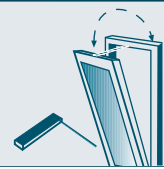
### Optionen (separat zu bestellen):

- Rückmeldekontakt (Auf/Zu)
- Eingang für Kontaktleiste

### Technische Daten:

Parameter	Solo		Solo (-VH)	Tandem (-VH)
	KM40II		KM40IID	KM40IID
Nennspannung	220-240 V AC, 50-60 Hz			
Nennstromaufnahme	0,58 A			
Einschaltstromstoß	typisch 25 A			
Zugkraft	max. 400 N		max. 2 x 400 N	
Einschaltdauer	ED / on	max. 150 s		
	AD / off	450 s		
Schutzart	IP20			
Anschlusskabel	3 m, 4 x 0,75 mm <sup>2</sup>			
Anschlusskabel Antrieb	flexibel, 3x0,5 mm <sup>2</sup> , Länge = 2 m, halogenfrei			





**Varianten:**

KM40II Variante	Standard	Digital	langsam schließend	Solo	Tandem	Verriegelungsantrieb
KM40II	■			■		
KM40IID		■		■		
KM40IID-VH		■		■		■
KM40IID-TD		■			■	
KM40IID-TD-VH		■			■	■
KM40IID-S		■	■	■		
KM40IID-S-VH		■	■	■		■
KM40IID-S-TD		■	■		■	
KM40IID-S-TD-VH		■	■		■	■

**Mindestflügelhöhen:**

Hub	Flügelaußenhöhe (FAH) min.*			
	Flügelmontage einwärts	Rahmenmontage einwärts		Rahmenmontage auswärts
	aufgesetzt	aufgesetzt	verdeckt	aufgesetzt
300	550 mm	350 mm	350 mm	300 mm
500	950 mm	650 mm	650 mm	500 mm
800	1500 mm	1100 mm	1100 mm	800 mm**

\* Die Angaben der Mindestflügelhöhen ist allgemein. Die Werte können je nach Profilsystem variieren.

\*\* nur für Zugbelastung

**Hinweis:**

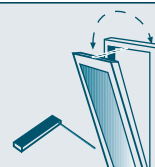
**Beachten Sie alle für den Einsatzort geltenden Regeln und Bestimmungen, wie z.B.:**

- Arbeitsschutzvorschriften
- Unfallverhütungsvorschriften (UVV)
- VDE-Bestimmungen, DIN- und EN- Normen
- Technischen Regeln für Arbeitsstätten
  - ASR A 1.6 Fenster, Oberlichter, lichtdurchlässige Wände
  - ASR A 1.7 Türen und Tore
- Maschinenrichtlinie 2006//42/EG als auch die Maschinenverordnung 9. GPSGV
- Merkblatt KB.01: „Kraftbetätigte Fenster“ des Verbandes der Fenster- und Fassadenhersteller (VFF)
- DIN EN 60335-2-103 „Sicherheit elektrischer Geräte für den Hausgebrauch und ähnl. Zwecke - Teil 2-103: Besondere Anforderungen für Antriebe für Tore Türen und Fenster.“



= Lüftung





**systemeQ KM40II**

Kettenantrieb 230 V



**bestehend aus:**

- 1x systemeQ KM40II Kettenantrieb 24 V
- 1x Anschlusskabel (l = 2 m)
- 1x Netzteil NTI-6024U

**Zubehör erforderlich:**

- systemeQ Befestigungs-Set KM40II

**Zubehör optional:**

- systemeQ Abdeckhauben-Set KM40II
- systemeQ Abdeckhauben-Set NTI-6024U

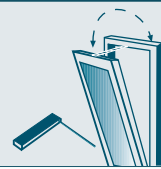
**Hinweis:**

- Der systemeQ KM40II ist nicht kombinierbar mit Antrieben der D-Ausführung



<b>Ausführung</b>	Solo
<b>Eingangsspannung</b>	230 V AC
<b>Oberfläche</b>	silberfarben
<b>Höhe</b>	25 mm
<b>Breite</b>	35 mm
<b>ME</b>	Grt.

esco-Nr.	Hub	Druckkraft max.	Öffnungsgeschwindigkeit max.	Schließgeschwindigkeit max.	<?xml version="1.0" enco-
72-103570	300 mm	400 N	10 mm/s	10 mm/s	
72-103571	500 mm	400 N	10 mm/s	10 mm/s	
72-103572	800 mm	auf Anfrage	14 mm/s	7 mm/s	


**systeQ KM40IID**

 Kettenantrieb 230 V  
 (digital)

**bestehend aus:**

- 1x systeQ KM40IID Kettenantrieb 24 V
- 1x Anschlusskabel (l = 2 m)
- 1x Netzteil NTI-6024U

**Zubehör erforderlich:**

- systeQ Befestigungs-Set KM40II

**Zubehör optional:**

- systeQ Abdeckhauben-Set KM40II
- systeQ Abdeckhauben-Set NTI-6024U



<b>Ausführung</b>	Solo
<b>Eingangsspannung</b>	230 V AC
<b>Oberfläche</b>	silberfarben
<b>Höhe</b>	25 mm
<b>Breite</b>	35 mm
<b>ME</b>	Grt.

esco-Nr.	Hub	Druckkraft max.	Öffnungsgeschwindigkeit max.	Schließgeschwindigkeit max.	Länge
72-103573	300 mm	400 N	10 mm/s	10 mm/s	530 mm
72-103574	500 mm	400 N	10 mm/s	10 mm/s	625 mm
72-103575	800 mm	auf Anfrage	14 mm/s	7 mm/s	776 mm

**systeQ KM40IID-VH**

 Kettenantriebs-Set 230 V  
 (digital, mit Verriegelungsantrieb)

**bestehend aus:**

- 1x systeQ KM40IID Kettenantrieb 24 V
- 1x systeQ VH2 Verriegelungsantrieb mit Verbindungskabel (l = 2 m)
- 1x Anschlusskabel (l = 2 m)
- 1x Netzteil NTI-6024U

**Zubehör erforderlich:**

- systeQ Befestigungs-Set KM40II
- systeQ Befestigungs-Set VH2

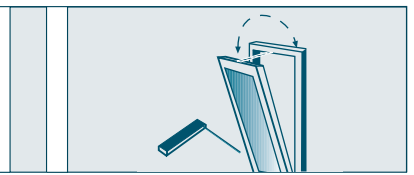
**Zubehör optional:**

- systeQ Abdeckhauben-Set KM40II
- systeQ Abdeckhauben-Set NTI-6024U



<b>Ausführung</b>	Solo VH
<b>Eingangsspannung</b>	230 V AC
<b>Oberfläche</b>	silberfarben
<b>Höhe</b>	25 mm
<b>Breite</b>	35 mm
<b>ME</b>	Grt.

esco-Nr.	Hub	Druckkraft max.	Öffnungsgeschwindigkeit max.	Schließgeschwindigkeit max.	Länge
72-103580	300 mm	400 N	10 mm/s	10 mm/s	530 mm
72-103581	500 mm	400 N	10 mm/s	10 mm/s	625 mm
72-103582	800 mm	auf Anfrage	14 mm/s	7 mm/s	776 mm


**systeQ KM40IID-TD**

 Kettenantriebs-Set 230 V  
 (digital, Tandem)

**bestehend aus:**

- 2x systeQ KM40IID Kettenantrieb 24 V
- 1x Kommunikationskabel (l = 2 m)
- 1x Anschlusskabel (l = 2 m)
- 1x Netzteil NTI-6024U

**Zubehör erforderlich:**

- systeQ Befestigungs-Set KM40II

**Zubehör optional:**

- systeQ Abdeckhauben-Set KM40II
- systeQ Abdeckhauben-Set NTI-6024U

<b>Ausführung</b>	Tandem
<b>Eingangsspannung</b>	230 V AC
<b>Oberfläche</b>	silberfarben
<b>Höhe</b>	25 mm
<b>Breite</b>	35 mm
<b>ME</b>	Grt.



esco-Nr.	Hub	Druckkraft max.	Öffnungsgeschwindigkeit max.	Schließgeschwindigkeit max.	Länge
72-103593	300 mm	2 x 400 N	10 mm/s	10 mm/s	530 mm
72-103595	500 mm	2 x 400 N	10 mm/s	10 mm/s	625 mm
72-103596	800 mm	auf Anfrage	14 mm/s	7 mm/s	776 mm

**systeQ KM40IID-TD-VH**

 Kettenantriebs-Set 230 V  
 (digital, Tandem, mit Verriegelungsantrieb)

**bestehend aus:**

- 2x systeQ KM40IID Kettenantrieb 24 V
- 1x systeQ VH2 Verriegelungsantrieb mit Verbindungskabel (l = 2 m)
- 1x Anschlusskabel (l = 2 m)
- 1x Netzteil NTI-6024U

**Zubehör erforderlich:**

- systeQ Befestigungs-Set KM40II
- systeQ Befestigungs-Set VH2

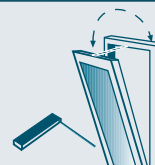
**Zubehör optional:**

- systeQ Abdeckhauben-Set KM40II
- systeQ Abdeckhauben-Set NTI-6024U

<b>Ausführung</b>	Tandem VH
<b>Eingangsspannung</b>	230 V AC
<b>Oberfläche</b>	silberfarben
<b>Höhe</b>	25 mm
<b>Breite</b>	35 mm
<b>ME</b>	Grt.



esco-Nr.	Hub	Druckkraft max.	Öffnungsgeschwindigkeit max.	Schließgeschwindigkeit max.	Länge
72-103583	300 mm	2 x 400 N	10 mm/s	10 mm/s	530 mm
72-103584	500 mm	2 x 400 N	10 mm/s	10 mm/s	625 mm
72-103585	800 mm	auf Anfrage	14 mm/s	7 mm/s	776 mm


**systeQ KM40IID-S**

 Kettenantriebs-Set 230 V  
 (digital, langsam schließend)

**bestehend aus:**

- 1x systeQ KM40IID-S Kettenantrieb 24 V
- 1x Anschlusskabel (l = 2 m)
- 1x Netzteil NTI-6024U

**Zubehör erforderlich:**

- systeQ Befestigungs-Set KM40II

**Zubehör optional:**

- systeQ Abdeckhauben-Set KM40II
- systeQ Abdeckhauben-Set NTI-6024U



<b>Ausführung</b>	Solo
<b>Schließgeschwindigkeit max.</b>	5 mm/s
<b>Eingangsspannung</b>	230 V AC
<b>Oberfläche</b>	silberfarben
<b>Höhe</b>	25 mm
<b>Breite</b>	35 mm
<b>ME</b>	Grt.

esco-Nr.	Hub	Druckkraft max.	Öffnungsge- schwindigkeit max.	Länge
72-103576	300 mm	400 N	10 mm/s	530 mm
72-103577	500 mm	400 N	10 mm/s	625 mm
72-103579	800 mm	auf Anfrage	14 mm/s	776 mm

**systeQ KM40IID-S-VH**

 Kettenantriebs-Set 230 V  
 (digital, langsam schließend, mit Verriegelungsantrieb)

**bestehend aus:**

- 1x systeQ KM40IID-S Kettenantrieb 24 V
- 1x systeQ VH2 Verriegelungsantrieb mit Verbindungskabel (l = 2 m)
- 1x Anschlusskabel (l = 2 m)
- 1x Netzteil NTI-6024U

**Zubehör erforderlich:**

- systeQ Befestigungs-Set KM40II
- systeQ Befestigungs-Set VH2

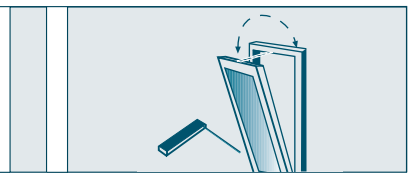
**Zubehör optional:**

- systeQ Abdeckhauben-Set KM40II
- systeQ Abdeckhauben-Set NTI-6024U



<b>Ausführung</b>	Solo VH
<b>Schließgeschwindigkeit max.</b>	5 mm/s
<b>Eingangsspannung</b>	230 V AC
<b>Oberfläche</b>	silberfarben
<b>Höhe</b>	25 mm
<b>Breite</b>	35 mm
<b>ME</b>	Grt.

esco-Nr.	Hub	Druckkraft max.	Öffnungsge- schwindigkeit max.	Länge
72-103587	300 mm	400 N	10 mm/s	530 mm
72-103588	500 mm	400 N	10 mm/s	625 mm
72-103589	800 mm	auf Anfrage	14 mm/s	776 mm



**systemeQ KM40IID-S-TD**

Kettenantriebs-Set 230 V  
(digital, langsam schließend, Tandem)



**bestehend aus:**

- 2x systemeQ KM40IID-S Kettenantrieb 24 V
- 1x Kommunikationskabel (l = 2 m)
- 1x Anschlusskabel (l = 2 m)
- 1x Netzteil NTI-6024U

**Zubehör erforderlich:**

- systemeQ Befestigungs-Set KM40II

**Zubehör optional:**

- systemeQ Abdeckhauben-Set KM40II
- systemeQ Abdeckhauben-Set NTI-6024U

<b>Ausführung</b>	Tandem
<b>Schließgeschwindigkeit max.</b>	5 mm/s
<b>Eingangsspannung</b>	230 V AC
<b>Oberfläche</b>	silberfarben
<b>Höhe</b>	25 mm
<b>Breite</b>	35 mm
<b>ME</b>	Grt.



esco-Nr.	Hub	Druckkraft max.	Öffnungsge- schwindigkeit max.	Länge
72-103597	300 mm	2 x 400 N	10 mm/s	530 mm
72-103598	500 mm	2 x 400 N	10 mm/s	625 mm
72-103599	800 mm	auf Anfrage	14 mm/s	776 mm

**systemeQ KM40IID-S-TD-VH**

Kettenantriebs-Set 230 V  
(digital, langsam schließend, Tandem, mit Verriegelungsantrieb)



**bestehend aus:**

- 2x systemeQ KM40IID-S Kettenantrieb 24 V
- 1x systemeQ VH2 Verriegelungsantrieb mit Verbindungskabel (l = 2 m)
- 1x Anschlusskabel (l = 2 m)
- 1x Netzteil NTI-6024U

**Zubehör erforderlich:**

- systemeQ Befestigungs-Set KM40II
- systemeQ Befestigungs-Set VH2

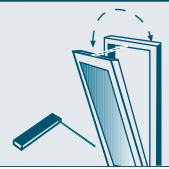
**Zubehör optional:**

- systemeQ Abdeckhauben-Set KM40II
- systemeQ Abdeckhauben-Set NTI-6024U

<b>Ausführung</b>	Tandem VH
<b>Schließgeschwindigkeit max.</b>	5 mm/s
<b>Eingangsspannung</b>	230 V AC
<b>Oberfläche</b>	silberfarben
<b>Höhe</b>	25 mm
<b>Breite</b>	35 mm
<b>ME</b>	Grt.



esco-Nr.	Hub	Druckkraft max.	Öffnungsge- schwindigkeit max.	Länge
72-103590	300 mm	2 x 400 N	10 mm/s	530 mm
72-103591	500 mm	2 x 400 N	10 mm/s	625 mm
72-103592	800 mm	auf Anfrage	14 mm/s	776 mm



**systeQ Abdeckhauben-Set KM40II**  
(Rahmenmontage einwärts)

**bestehend aus:**

- 1x Abdeckung Antrieb
- 2x Seitenabdeckung

**Hinweis:**

- Bei Tandem (TD) Antrieben sind 2 Abdeckhauben-Sets erforderlich.

**Montageart**

RM einwärts

**ME**

St.

esco-Nr.	Oberfläche	Hub
72-100823	EV1	300 mm
72-100829	roh	300 mm
72-100824	EV1	500 mm
72-100830	roh	500 mm
72-100825	EV1	800 mm
72-100831	roh	800 mm



**systeQ Abdeckhauben-Set KM40II**  
(Flügelmontage einwärts, Rahmenmontage auswärts)

**bestehend aus:**

- 1x Abdeckung Antrieb
- 2x Seitenabdeckung Antrieb

**Hinweis:**

- Bei Tandem (TD) Antrieben sind 2 Abdeckhauben-Sets erforderlich.

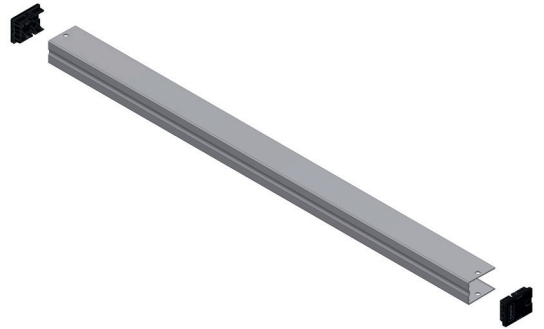
**Montageart**

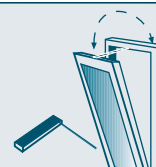
FM einwärts/RM auswärts

**ME**

St.

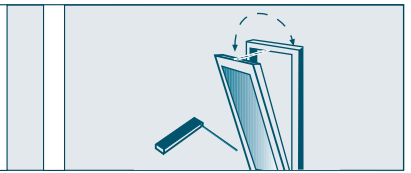
esco-Nr.	Oberfläche	Hub
72-100826	EV1	300 mm
72-100832	roh	300 mm
72-100827	EV1	500 mm
72-100833	roh	500 mm
72-100828	EV1	800 mm
72-100834	roh	800 mm





Profilsystem	Profilserie	Variante	Rahmenmontage			Flügelmontage
			einwärts	einwärts (verdeckt)	auswärts	einwärts
AKOTHERM	AT 730	0901.0	■	■	□	■
	AT 740	0902.0	■	■	■	■
	AT 790	0904.0	■	■	□	■
ALCOA	RT 52	0106.0	■	□	□	■
	RT 62	0104.0	■	□	□	■
	RT 72	0105.0	■	■	□	■
AluK	Blyweert Triton	1630	■	□	□	■
ALUPROF	MB 60	1001.0	■	□	□	■
	MB 70	1002.0	■	■	■	■
	MB 86	1003.0	■	■	□	■
FORSTER	Unico	3103.0	■	□	□	■
GUTMANN	S70+	0701.0	■	■	■	■
	S80	0702.0	■	■	□	■
HEROAL	W65	0301.0	■	□	■	■
	W72	0302.0	■	■	■	■
<b>Holz-/Kunststoffprofile</b>		HKSP	■	■	□	■
HUECK	Lambda WS 075	0404.0	■	■	■	■
	Lambda WS 090	0405.0	■	■	■	■
JANSEN	Janisol	3003.0	■	□	□	■
KAWNEER	AA720	0103.0	■	■	□	■
RAICO	Frame 75W	1210.0	■	■	■	■
REYNEARS	CS 68	1101.0	■	□	■	■
	CS 77	1102.0	■	□	■	■
	CS 86	1103.0	■	■	■	■
RP-Technik	RP 55N	0810.0	■	□	□	■
	RP 70	0830.0	■	□	■	■
SAPA	Avantis 70	1501.0	■	■	□	■
	Avantis 75	1502.0	■	■	□	■
	Avantis 95	1503.0	■	■	□	■
SCHÜCO	AWS 65	0201.0	■	■	■	■
	AWS 70	0202.0	■	■	■	■
	AWS 75	0203.0	■	■	■	■
	AWS 90	0204.0	■	■	■	■
WICONA	WL65 evo	0607.0	■	■	■	■
	WL75 evo	0608.0	■	■	■	■

■	geeignet
□	auf Anfrage



**systemeQ Befestigungs-Set KM40II**  
(Rahmenmontage einwärts)

**bestehend aus:**

- 1x Kettenbock
- 2x Konsole Antrieb
- 1x Einbauplan
- Befestigungsmaterial

**Hinweis:**

- Bei Tandem-Antrieben (TD) sind 2 Befestigungs-Sets erforderlich.
- Bei Bestellung Variantencode oder Profilsystem, -serie angeben.

**Öffnungsart**

D/K/Klapp

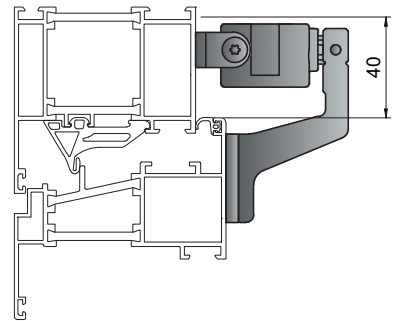
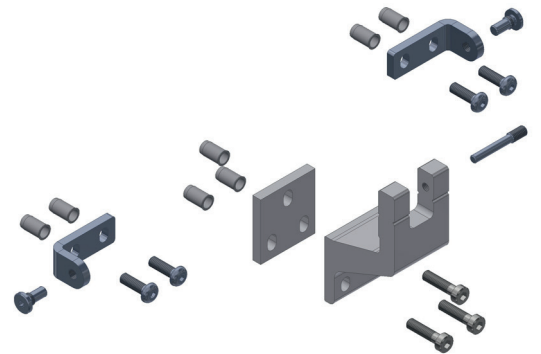
**Montageart**

Rahmenmontage

**ME**

Grt.

esco-Nr.	Oberfläche
72-834600	EV1
72-822858	roh



**systemeQ Befestigungs-Set KM40II**  
(Flügelmontage einwärts)

**bestehend aus:**

- 1x Kettenbock
- 2x Konsole Antrieb
- 1x Einbauplan
- Befestigungsmaterial

**Hinweis:**

- Bei Tandem-Antrieben (TD) sind 2 Befestigungs-Sets erforderlich.
- Bei Bestellung Variantencode oder Profilsystem, -serie angeben.

**Öffnungsart**

D/K/Klapp

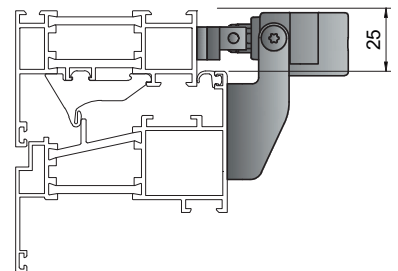
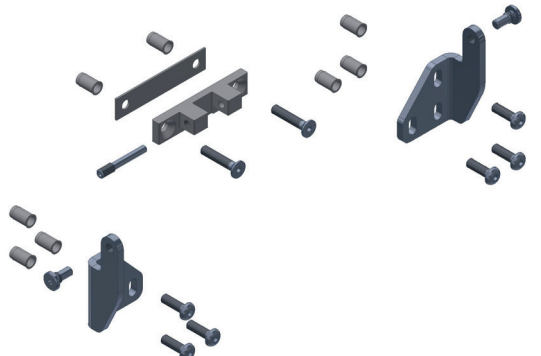
**Montageart**

Flügelmontage

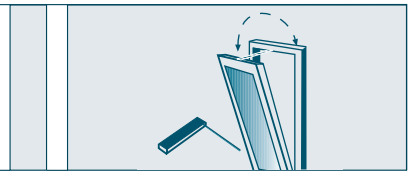
**ME**

Grt.

esco-Nr.	Oberfläche
72-834601	EV1
72-834605	roh







**systemeQ Befestigungs-Set KM40II**  
(Rahmenmontage auswärts)

**bestehend aus:**

- 1x Kettenbock
- 2x Konsole Antrieb
- 1x Einbauplan
- Befestigungsmaterial

**Hinweis:**

- Bei Tandem-Antrieben (TD) sind 2 Befestigungs-Sets erforderlich.
- Bei Bestellung Variantencode oder Profilsystem, -serie angeben.

**Öffnungsart**

D/K/Klapp/SK

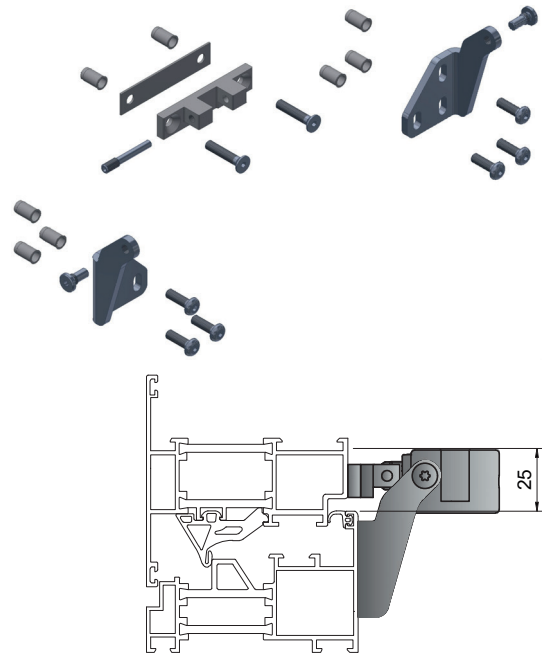
**Montageart**

Rahmenmontage

**ME**

Grt.

esco-Nr.	Oberfläche
72-834603	EV1
72-834606	roh



**systemeQ Befestigungs-Set KM40II**  
(Montage verdeckt)

**bestehend aus:**

- 1x Kettenbock
- 2x Konsole Antrieb
- 1x Einbauplan
- Befestigungsmaterial

**Hinweis:**

- Bei Tandem-Antrieben (TD) sind 2 Befestigungs-Sets erforderlich.
- Montage verdeckt nur bei der Variante 24 V möglich!
- Bei Bestellung Variantencode oder Profilsystem, -serie angeben.

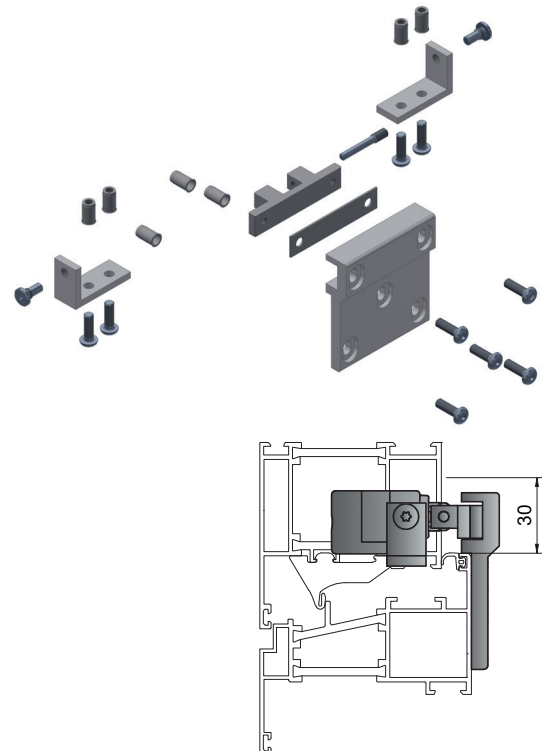
**Öffnungsart**

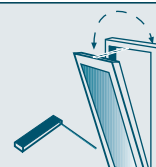
D/K/Klapp

**ME**

Grt.

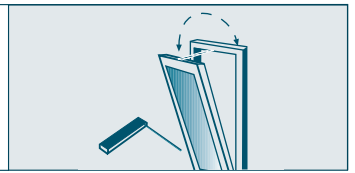
esco-Nr.	Oberfläche	Montageart
72-834604	EV1	verdeckte Rahmenmontage
72-834607	roh	Rahmenmontage





Profilsystem	Profilserie	Variante	Rahmenmontage				Flügelmontage
			einwärts	einwärts (verdeckt)	auswärts	auswärts (verdeckt)	einwärts
AKOTHERM	AT 730	901.0	■	■	■	■	■
	AT 740	902.0	■	■	■	■	■
	AT 790	904.0	■	■	■	■	■
ALCOA	RT 52	106.0	■	■	□	□	■
	RT 62	104.0	■	■	□	□	■
	RT 72	105.0	■	■	□	□	■
AluK	Blyweert Triton	1630	■	■	□	□	■
ALUPROF	MB 60	1001.0	■	■	□	□	■
	MB 70	1002.0	■	■	□	□	■
	MB 86	1003.0	■	■	□	□	■
FORSTER	Unico	3103.0	■	□	□	□	■
GUTMANN	S70+	701.0	■	■	■	■	■
	S80	702.0	■	■	■	■	■
HEROAL	W65	301.0	■	■	■	■	■
	W72	302.0	■	■	■	■	■
Holz-/Kunststoffprofile		HKSP	■	■	□	□	■
HUECK	Lambda WS 075	404.0	■	■	■	■	■
	Lambda WS 090	405.0	■	■	■	■	■
JANSEN	Janisol	3003.0	■	□	□	□	■
KAWNEER	AA720	103.0	■	■	□	□	■
RAICO	Frame 75W	1210	■	■	■	■	■
REYNEARS	CS 68	1101.0	■	■	□	□	■
	CS 77	1102.0	■	■	□	□	■
	CS 86	1103.0	■	■	□	□	■
RP-Technik	RP 55N	810	■	■	■	□	■
	RP 70	830	■	■	■	□	■
SAPA	Avantis 70	1501.0	■	■	□	□	■
	Avantis 75	1502.0	■	■	□	□	■
	Avantis 95	1503.0	■	■	□	□	■
SCHÜCO	AWS 65	201.0	■	■	■	■	■
	AWS 70	202.0	■	■	■	■	■
	AWS 75	203.0	■	■	■	■	■
	AWS 90	204.0	■	■	■	■	■
WICONA	WL65 evo	607.0	■	■	■	■	■
	WL75 evo	608.0	■	■	■	■	■

■	geeignet
□	auf Anfrage



**systemeQ Befestigungs-Set VH2**  
(Rahmenmontage einwärts)

**bestehend aus:**

- 1x Abdeckung VH2
- 2x Seitenabdeckung
- 1x Kabeltülle
- 1x Mitnehmer für Riegelzapfen (Ø 8 mm oder Ø 10 mm)
- 1x Einbauplan
- Befestigungsmaterial

**Zubehör erforderlich:**

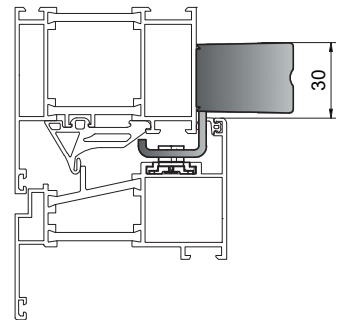
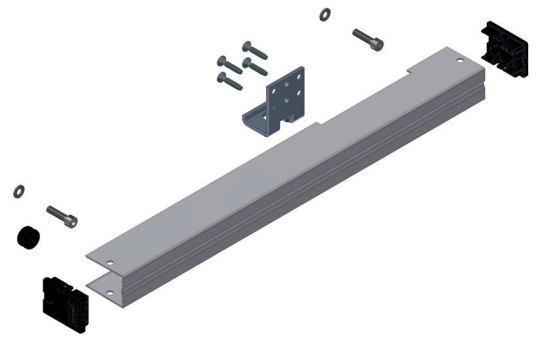
- 1 x Riegelzapfen für Systembeschlag

**Hinweis:**

- Bei Bestellung Variantencode oder Profilsystem, - serie angeben.

Öffnungsart	D/K/Klapp
Montageart	Rahmenmontage
ME	Grt.

esco-Nr.	Oberfläche
72-834608	EV1
72-101160	roh



**systemeQ Befestigungs-Set VH2**  
(Rahmenmontage auswärts)

**bestehend aus:**

- 1x Abdeckung VH2
- 2x Seitenabdeckung
- 1x Kabeltülle
- 1x Mitnehmer für Riegelzapfen (Ø8 oder Ø10)
- 1x Einbauplan
- Befestigungsmaterial

**Zubehör erforderlich:**

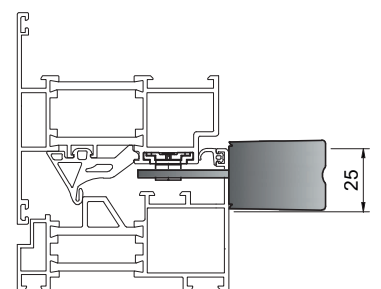
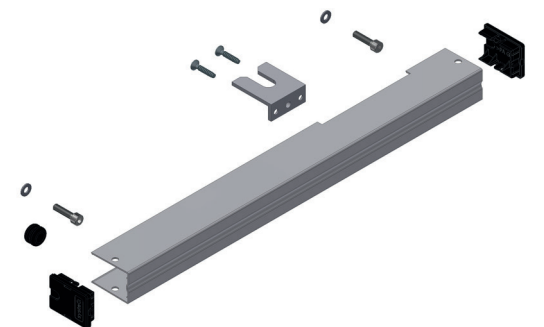
- 1 x Riegelzapfen für Systembeschlag

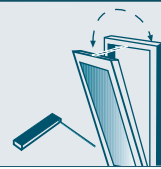
**Hinweis:**

- Bei Bestellung Variantencode oder Profilsystem,- serie angeben.

Öffnungsart	D/K/Klapp
Montageart	Rahmenmontage
ME	Grt.

esco-Nr.	Oberfläche
72-834612	EV1
72-101163	roh





**systemeQ Befestigungs-Set VH2**  
(Flügelmontage einwärts)

**bestehend aus:**

- 1x Abdeckung VH2
- 2x Seitenabdeckung
- 1x Kabeltülle
- 1x Mitnehmer für Riegelzapfen (Ø 8 mm oder Ø 10 mm)
- 1x Einbauplan
- Befestigungsmaterial

**Zubehör erforderlich:**

- 1 x Riegelzapfen für Systembeschlag

**Hinweis:**

- Bei Bestellung Variantencode oder Profilsystem, - serie angeben.

**Öffnungsart**

D/K/Klapp

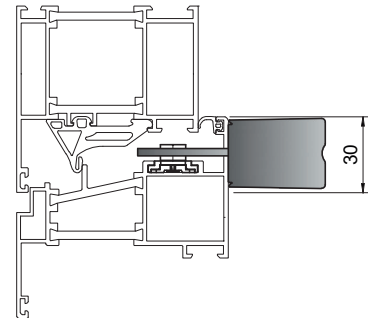
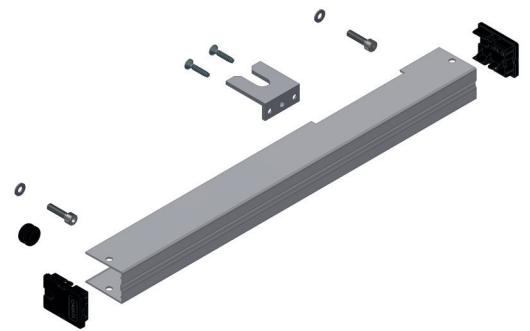
**Montageart**

Flügelmontage

**ME**

Grt.

esco-Nr.	Oberfläche
72-834611	EV1
72-101162	roh



**systemeQ Befestigungs-Set VH2**  
(verdeckte Montage einwärts)

**bestehend aus:**

- 1x Mitnehmer für Riegelzapfen (Ø 8 mm oder Ø 10 mm)
- 1x Einbauplan
- Befestigungsmaterial

**Zubehör erforderlich:**

- 1 x Riegelzapfen für Systembeschlag

**Hinweis:**

- Bei Bestellung Variantencode oder Profilsystem, - serie angeben.

**Oberfläche**

EV1

**Öffnungsart**

D/K

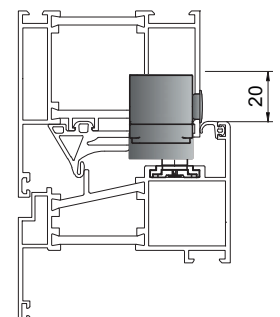
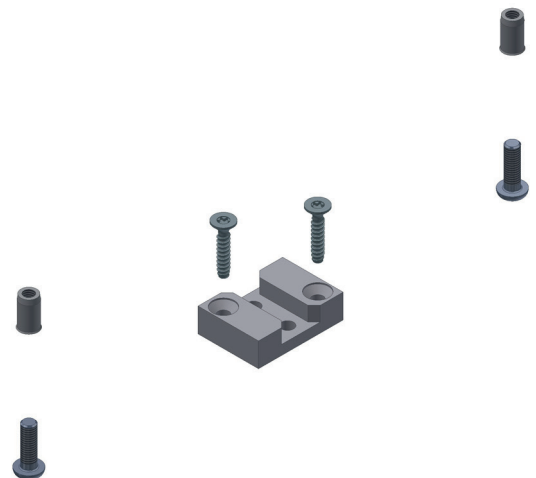
**Montageart**

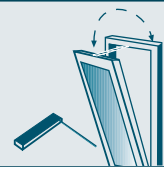
verdeckte Rahmenmontage

**ME**

Grt.

esco-Nr.
72-834613





**systemeQ Befestigungs-Set VH2**  
(verdeckte Montage auswärts)

**bestehend aus:**

- 1x Mitnehmer für Riegelzapfen (Ø 8 mm oder Ø 10 mm)
- 1x Einbauplan
- Befestigungsmaterial

**Zubehör erforderlich:**

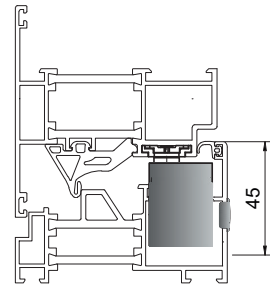
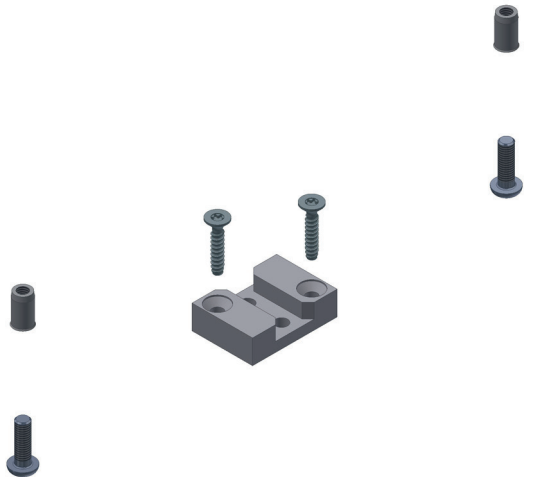
- 1 x Riegelzapfen für Systembeschlag

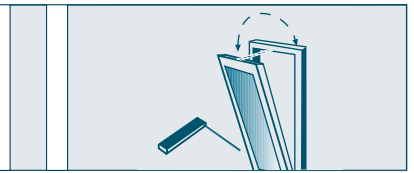
**Hinweis:**

- Bei Bestellung Variantencode oder Profilsystem, - serie angeben.

<b>Oberfläche</b>	EV1
<b>Öffnungsart</b>	D/K/Klapp/SK
<b>Montageart</b>	verdeckte Rahmenmontage
<b>ME</b>	Grt.

<b>esco-Nr.</b>
72-834615





**Anschlusskabel KM40II**  
mit Stecker

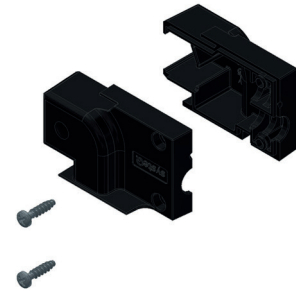
Anzahl der Kabel Adern 3  
Querschnitt der Adern 0,5 mm<sup>2</sup>  
ME St.

esco-Nr.	Länge
72-834596	3 m
72-834597	6 m
72-834598	9 m



**Anschlusstecker**  
Gehäuse

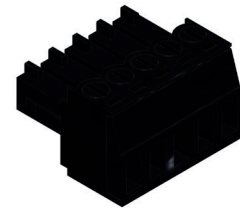
esco-Nr.  
72-834594



**Anschlusstecker**  
5-polig / 0,5 mm<sup>2</sup> - 1,5 mm<sup>2</sup>

Anzahl der Kabel Adern 5  
ME St.

esco-Nr.  
72-834595



**Seitenabdeckung Abdeckhaube**

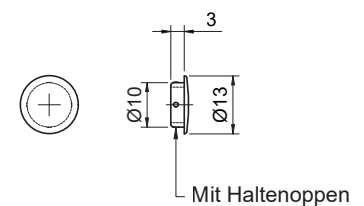
Oberfläche schwarz  
ME St.

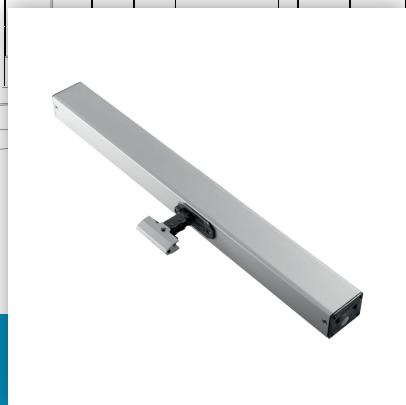
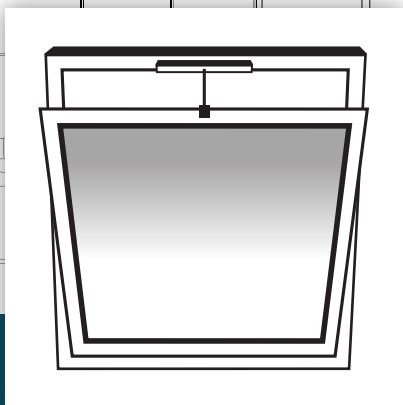
esco-Nr.  
72-822658



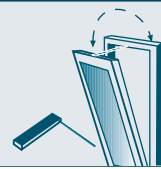
**Abdeckstopfen**  
für VH-Notentriegelung

esco-Nr.  
72-101165





systemeQ KM50II



## Kettenantrieb systemeQ KM50II

24 V DC Kettenantrieb für die tägliche Lüftung und Rauchabzug

### Merkmale:

- Gehäuse aus eloxiertem Aluminium
- geregeltes Anfahren durch Sanftanlauf
- Echtzeitsynchronisation im Mehrfachbetrieb
- Entspannung der Flügeldichtung nach Erreichen der Endlage in Schließrichtung
- Befestigungs-Sets für aufgesetzte und verdeckt liegende Montage
- Automatische Setbildung ohne Zusatzmodul

### Programmierbare Parameter über esco Prüf- und Einstellgerät (lizenzfrei):

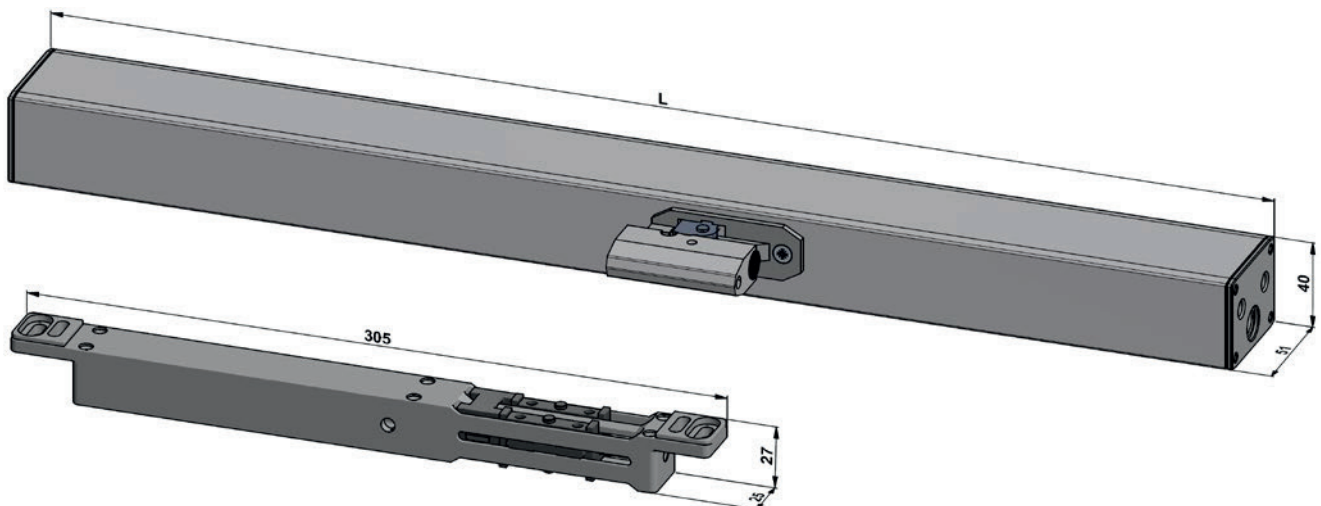
- Öffnungsweite (stufenlos von 20 mm bis zur maximalen Öffnungsweite einstellbar)
- Öffnungs- und Schließgeschwindigkeit (bei KM50IID)
- Verriegelungsantrieb (Verriegelungsrichtung und Funktion, bei KM50IID)
- Mehrfachbetrieb (bei KM50IID)

### Optionen (separat zu bestellen):

- Rückmeldekontakt (Auf/Zu)
- Eingang für Kontaktleiste

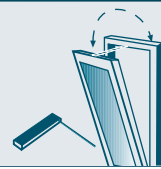
### Technische Daten:

Parameter	Solo		Tandem	
	KM50IID		KM50IID-TD	
Nennspannung	24 V DC (-10% / +25%)			
Restwelligkeit	max. 2,4 Vpp			
Nennstromaufnahme	1,5 A		3 A	
Lastabschaltung	1,9 A		3,8 A	
Leistungsaufnahme	36 W		72 W	
Zugkraft	zulässig max. 600 N (500 N bei NRW)		max. 2 x 600 N (500 N bei NRW)	
Einschaltdauer	ED / on	max. 150 s		
	AD / off	450 s		
Abschaltung Auf	Programmierte Ausstellweite			
Abschaltung Zu	Dichtschluss über Zugkraft des Kettenantriebs, Lastabschaltung			
Schutzart	IP20, optional IP54			
Anschlusskabel Antrieb	flexibel, 2x0,5 mm <sup>2</sup> , Länge = 2 m, halogenfrei			



HWS\_Kap10\_KM50II\_Datenblatt\_24V





**Varianten:**

KM50II Variante	Digital	langsam schließend	Solo	Tandem	Verriegelungsantrieb
KM50IID	■		■		
KM50IID-VH	■		■		■
KM50IID-TD	■			■	
KM50IID-TD-VH	■			■	■
KM50IID-S	■	■	■		
KM50IID-S-VH	■	■	■		■
KM50IID-S-TD	■	■		■	
KM50IID-S-TD-VH	■	■		■	■

**Mindestflügelhöhen:**

Hub	Flügelaußenhöhe (FAH) min.*	
	Rahmenmontage	
	auswärts	
300	300 mm	
500	500 mm	
700	700 mm	

\* Die Angaben der Mindestflügelhöhen ist allgemein. Die Werte können je nach Profilsystem variieren.

**Hinweis:**

**Beachten Sie alle für den Einsatzort geltenden Regeln und Bestimmungen, wie z.B.:**

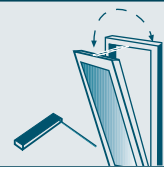
- Arbeitsschutzvorschriften
- Unfallverhütungsvorschriften (UVV)
- VDE-Bestimmungen, DIN- und EN- Normen
- Technischen Regeln für Arbeitsstätten
  - ASR A 1.6 Fenster, Oberlichter, lichtdurchlässige Wände
  - ASR A 1.7 Türen und Tore
- Maschinenrichtlinie 2006//42/EG als auch die Maschinenverordnung 9. GPSGV
- Merkblatt KB.01: „Kraftbetätigte Fenster“ des Verbandes der Fenster- und Fassadenhersteller (VFF)
- DIN EN 60335-2-103 „Sicherheit elektrischer Geräte für den Hausgebrauch und ähnl. Zwecke - Teil 2-103: Besondere Anforderungen für Antriebe für Tore Türen und Fenster.“



= Lüftung



= Rauch- und Wärmeabzugsanlagen


**systeQ KM50IID**  
 Kettenantrieb 24 V

**bestehend aus:**

- 1x systeQ KM50IID Kettenantrieb 24 V mit Anschlusskabel (l = 2m)

**Zubehör erforderlich:**

- systeQ Befestigungs-Set KM50IID

<b>Ausführung</b>	Solo
<b>Öffnungsgeschwindigkeit max.</b>	15 mm/s
<b>Schließgeschwindigkeit max.</b>	15 mm/s
<b>Eingangsspannung</b>	24 V DC
<b>Höhe</b>	40 mm
<b>Breite</b>	51 mm
<b>ME</b>	St.



esco-Nr.	Hub	Druckkraft max.	Oberfläche	Länge
72-807021	300 mm	500 N	EV1	534 mm
72-806963	300 mm	500 N	RAL 9016	534 mm
72-807022	500 mm	500 N	EV1	649 mm
72-806964	500 mm	500 N	RAL 9016	649 mm
72-807023	700 mm	300 N	EV1	750 mm
72-806965	700 mm	300 N	RAL 9016	750 mm

**systeQ KM50IID-VH**  
 Kettenantrieb 24 V

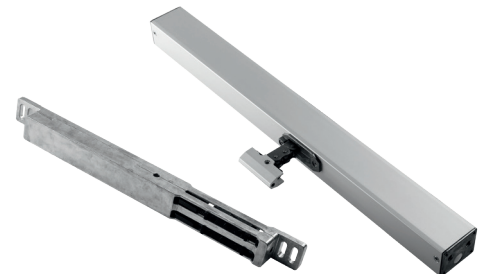
**bestehend aus:**

- 1x systeQ KM50IID Kettenantrieb 24 V mit Anschlusskabel (l = 2m) und Verbindungskabel VH2 (l = 2m)
- 1x systeQ VH2 Verriegelungsantrieb mit Verbindungskabel (l = 2m)

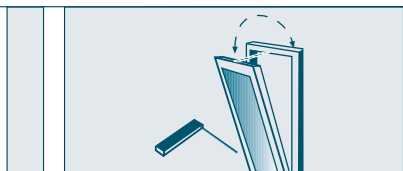
**Zubehör erforderlich:**

- systeQ Befestigungs-Set KM50IID
- systeQ Befestigungs-Set VH2

<b>Ausführung</b>	Solo VH
<b>Öffnungsgeschwindigkeit max.</b>	15 mm/s
<b>Schließgeschwindigkeit max.</b>	15 mm/s
<b>Eingangsspannung</b>	24 V DC
<b>Höhe</b>	40 mm
<b>Breite</b>	51 mm
<b>ME</b>	Grt.



esco-Nr.	Hub	Druckkraft max.	Oberfläche	Länge
72-101213	300 mm	500 N	EV1	534 mm
72-101210	300 mm	500 N	RAL 9016	534 mm
72-101215	500 mm	500 N	EV1	649 mm
72-101211	500 mm	500 N	RAL 9016	649 mm
72-101216	700 mm	300 N	EV1	750 mm
72-101212	700 mm	300 N	RAL 9016	750 mm



**systemeQ KM50IID-TD**

Kettenantriebs-Set 24 V  
(Tandem)



**bestehend aus:**

- 2x systemeQ KM50IID Kettenantrieb 24 V Master mit Anschlusskabel (l = 2m) und Kommunikationskabel Slave (l = 2m)
- 1x systemeQ KM50IID Kettenantrieb 24 V Slave mit Anschlusskabel (l = 2m)

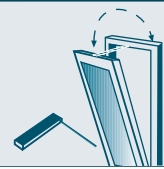
**Zubehör erforderlich:**

- systemeQ Befestigungs-Set KM50IID

<b>Ausführung</b>	Tandem
<b>Öffnungsgeschwindigkeit max.</b>	15 mm/s
<b>Schließgeschwindigkeit max.</b>	15 mm/s
<b>Eingangsspannung</b>	24 V DC
<b>Höhe</b>	40 mm
<b>Breite</b>	51 mm
<b>ME</b>	Grt.



esco-Nr.	Hub	Druckkraft max.	Oberfläche	Länge
72-807024	300 mm	2 x 500 N	EV1	534 mm
72-806966	300 mm	2 x 500 N	RAL 9016	534 mm
72-807025	500 mm	2 x 500 N	EV1	649 mm
72-806967	500 mm	2 x 500 N	RAL 9016	649 mm
72-807026	700 mm	2 x 300 N	EV1	750 mm
72-806968	700 mm	2 x 500 N	RAL 9016	750 mm


**systeQ KM50IID-TD-VH**

 Kettenantriebs-Set 24 V  
 (Tandem)

**bestehend aus:**

- 1x systeQ KM50IID Kettenantrieb 24 V Master mit Anschlusskabel (l = 2m) und Kommunikationskabel Slave (l = 2m)
- 1x systeQ KM50IID Kettenantrieb 24 V Slave mit Anschlusskabel (l = 2m) und Verbindungskabel VH2 (l = 2m)
- 1x systeQ VH2 Verriegelungsantrieb mit Verbindungskabel (l = 2m)


**Zubehör erforderlich:**

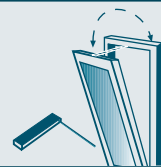
- systeQ Befestigungs-Set KM50IID
- systeQ Befestigungs-Set VH2

**Hinweis:**

- Bei der Ausführung TD ist je Antrieb ein separates Anschlusskabel erforderlich

<b>Ausführung</b>	Tandem VH
<b>Öffnungsgeschwindigkeit max.</b>	15 mm/s
<b>Schließgeschwindigkeit max.</b>	15 mm/s
<b>Eingangsspannung</b>	24 V DC
<b>Höhe</b>	40 mm
<b>Breite</b>	51 mm
<b>ME</b>	Grt.

esco-Nr.	Hub	Druckkraft max.	Oberfläche	Länge
72-101200	300 mm	2 x 500 N	EV1	534 mm
72-101197	300 mm	2 x 500 N	RAL 9016	534 mm
72-101201	500 mm	2 x 500 N	EV1	649 mm
72-101198	500 mm	2 x 500 N	RAL 9016	649 mm
72-101202	700 mm	2 x 300 N	EV1	750 mm
72-101199	700 mm	2 x 300 N	RAL 9016	750 mm



## Kettenantrieb systemeQ KM50II

230V AC Kettenantrieb für die tägliche Lüftung

### Merkmale:

- Gehäuse aus eloxiertem Aluminium
- geregeltes Anfahren durch Sanftanlauf
- Echtzeitsynchronisation im Mehrfachbetrieb
- Entspannung der Flügeldichtung nach Erreichen der Endlage in Schließrichtung
- Befestigungs-Sets für aufgesetzte und verdeckt liegende Montage
- Automatische Setbildung ohne Zusatzmodul

### Programmierbare Parameter über esco Prüf- und Einstellgerät (lizenzfrei):

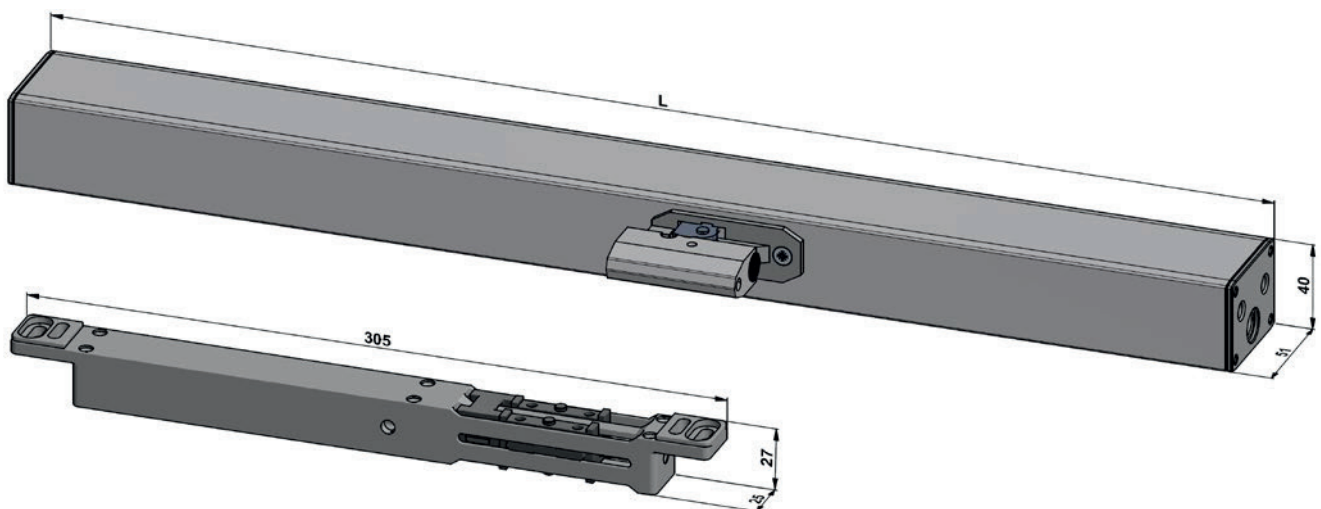
- Öffnungsweite (stufenlos von 20 mm bis zur maximalen Öffnungsweite einstellbar)
- Öffnungs- und Schließgeschwindigkeit (bei KM50IID)
- Verriegelungsantrieb (Verriegelungsrichtung und Funktion)

### Optionen (separat zu bestellen):

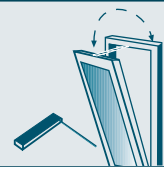
- Rückmeldekontakt (Auf/Zu)
- Eingang für Kontaktleiste

### Technische Daten:

Parameter	Solo		Tandem
	KM50II	KM50IID	KM50IID-TD
Nennspannung	230 V AC ( $\pm 10\%$ ) 50 Hz		
Nennstromaufnahme	0,25 A		0,5 A
Leistungsaufnahme	58 W		116 W
Zugkraft	zulässig max. 600 N		max. 2 x 600 N
Einschaltdauer	ED / on	max. 150 s	
	AD / off	450 s	
Abschaltung Auf	Endschalter	Programmierte Ausstellweite	
Abschaltung Zu	Dichtschluss über Zugkraft des Kettenantriebs		
Schutzart	IP20, optional IP54		
Anschlusskabel Antrieb	4 x 0,5 mm <sup>2</sup> , Länge = 2 m, halogenfrei		



HWS\_Kap10\_KM50II\_Datenblatt\_230V



**Varianten:**

KM50II Variante	Standard	Digital	langsam schließend	Solo	Tandem	Verriegelungsantrieb
KM50II	■			■		
KM50IID		■		■		
KM50IID-VH		■		■		■
KM50IID-TD		■			■	
KM50IID-TD-VH		■			■	■
KM50IID-S		■	■	■		
KM50IID-S-VH		■	■	■		■
KM50IID-S-TD		■	■		■	
KM50IID-S-TD-VH		■	■		■	■

**Mindestflügelhöhen:**

Hub	Flügelaußenhöhe (FAH) min.*	
	Rahmenmontage	
	auswärts	
300	300 mm	
500	500 mm	
700	700 mm	

\* Die Angaben der Mindestflügelhöhen ist allgemein. Die Werte können je nach Profilsystem variieren.

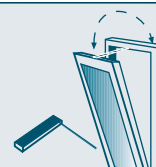
**Hinweis:**

**Beachten Sie alle für den Einsatzort geltenden Regeln und Bestimmungen, wie z.B.:**

- Arbeitsschutzvorschriften
- Unfallverhütungsvorschriften (UVV)
- VDE-Bestimmungen, DIN- und EN- Normen
- Technischen Regeln für Arbeitsstätten
  - ASR A 1.6 Fenster, Oberlichter, lichtdurchlässige Wände
  - ASR A 1.7 Türen und Tore
- Maschinenrichtlinie 2006//42/EG als auch die Maschinenverordnung 9. GPSGV
- Merkblatt KB.01: „Kraftbetätigte Fenster“ des Verbandes der Fenster- und Fassadenhersteller (VFF)
- DIN EN 60335-2-103 „Sicherheit elektrischer Geräte für den Hausgebrauch und ähnl. Zwecke - Teil 2-103: Besondere Anforderungen für Antriebe für Tore Türen und Fenster.“



= Lüftung


**systeQ KM50II**

Kettenantrieb 230 V


**bestehend aus:**

- 1x systeQ KM50II Kettenantrieb 230 V mit Anschlusskabel (l = 2m)

**Zubehör erforderlich:**

- systeQ Befestigungs-Set KM50II

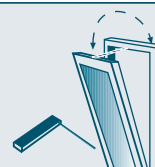
**Hinweis:**

- Der systeQ KM50II ist nicht kombinierbar mit KM50IID Antrieben



<b>Ausführung</b>	Solo
<b>Öffnungsgeschwindigkeit max.</b>	15 mm/s
<b>Schließgeschwindigkeit max.</b>	15 mm/s
<b>Eingangsspannung</b>	230 V AC
<b>Höhe</b>	40 mm
<b>Breite</b>	51 mm
<b>ME</b>	St.

esco-Nr.	Hub	Druckkraft max.	Oberfläche	Länge
72-532223	300 mm	600 N	EV1	480 mm
72-532282	300 mm	600 N	RAL 9016	480 mm
72-532290	500 mm	600 N	EV1	595 mm
72-532304	500 mm	600 N	RAL 9016	595 mm
72-532312	700 mm	300 N	EV1	696 mm
72-532320	700 mm	300 N	RAL 9016	696 mm


**systeQ KM50IID**

Kettenantrieb 230 V


**bestehend aus:**

- 1x systeQ KM50IID Kettenantrieb 230 V mit Anschlusskabel (l = 2m)

**Zubehör erforderlich:**

- systeQ Befestigungs-Set KM50IID

<b>Ausführung</b>	Solo
<b>Öffnungsgeschwindigkeit max.</b>	15 mm/s
<b>Schließgeschwindigkeit max.</b>	15 mm/s
<b>Eingangsspannung</b>	230 V AC
<b>Höhe</b>	40 mm
<b>Breite</b>	51 mm
<b>ME</b>	St.



esco-Nr.	Hub	Druckkraft max.	Oberfläche	Länge
72-820877	300 mm	600 N	EV1	534 mm
72-820880	300 mm	600 N	RAL 9016	534 mm
72-820878	500 mm	600 N	EV1	649 mm
72-820882	500 mm	600 N	RAL 9016	649 mm
72-820879	700 mm	300 N	EV1	750 mm
72-820883	700 mm	300 N	RAL 9016	750 mm

**systeQ KM50II-VH**

Kettenantrieb 230 V

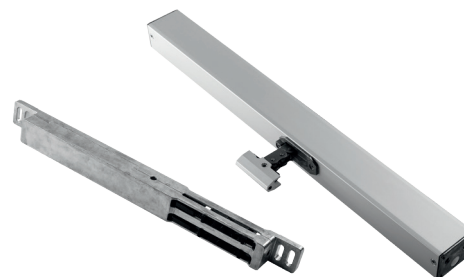

**bestehend aus:**

- 1x systeQ KM50II Kettenantrieb 230 V mit Anschlusskabel (l = 2m) und Verbindungskabel VH2 (l = 2m)
- 1x systeQ VH2 Verriegelungsantrieb mit Verbindungskabel zum VH (l = 2m)

**Zubehör erforderlich:**

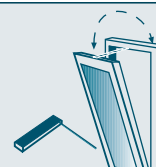
- systeQ Befestigungs-Set KM50II
- systeQ Befestigungs-Set VH2

<b>Ausführung</b>	Solo VH
<b>Öffnungsgeschwindigkeit max.</b>	15 mm/s
<b>Schließgeschwindigkeit max.</b>	15 mm/s
<b>Eingangsspannung</b>	230 V AC
<b>Höhe</b>	40 mm
<b>Breite</b>	51 mm
<b>ME</b>	Grt.



esco-Nr.	Hub	Druckkraft max.	Oberfläche	Länge
72-101207	300 mm	600 N	EV1	480 mm
72-101203	300 mm	600 N	RAL 9016	480 mm
72-101208	500 mm	600 N	EV1	595 mm
72-101204	500 mm	600 N	RAL 9016	595 mm
72-101209	700 mm	300 N	EV1	696 mm
72-101205	700 mm	300 N	RAL 9016	696 mm





**systemeQ KM50IID-TD**

Kettenantriebs-Set 230 V  
(Tandem)



**bestehend aus:**

- 1x systemeQ KM50IID Kettenantrieb 230 V Master mit Anschlusskabel (l = 2m) und Kommunikationskabel Slave (l = 2m)
- 1x systemeQ KM50IID Kettenantrieb 230 V Slave mit Anschlusskabel (l = 2m)

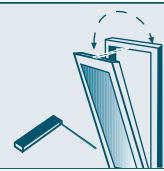
**Zubehör erforderlich:**

- systemeQ Befestigungs-Set KM50IID

**Ausführung** Tandem  
**Öffnungsgeschwindigkeit max.** 15 mm/s  
**Schließgeschwindigkeit max.** 15 mm/s  
**Eingangsspannung** 230 V AC  
**Höhe** 40 mm  
**Breite** 51 mm  
**ME** Grt.



esco-Nr.	Hub	Druckkraft max.	Oberfläche	Länge
72-532347	300 mm	2 x 600 N	EV1	534 mm
72-532355	300 mm	2 x 600 N	RAL 9016	534 mm
72-532371	500 mm	2 x 600 N	EV1	649 mm
72-532398	500 mm	2 x 600 N	RAL 9016	649 mm
72-532401	700 mm	2 x 300 N	EV1	750 mm
72-532428	700 mm	2 x 300 N	RAL 9016	750 mm


**systeQ KM50IID-TD-VH**  
 Kettenantriebs-Set 230 V  
 (Tandem)

**bestehend aus:**

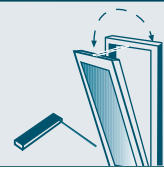
- 1x systeQ KM50IID Kettenantrieb 230 V Master mit Anschlusskabel (l = 2m) und Kommunikationskabel Slave (l = 2m)
- 1x systeQ KM50IID Kettenantrieb 230 V Slave mit Anschlusskabel (l = 2m) und Verbindungskabel VH2 (l = 2m)
- 1x systeQ VH2 Verriegelungsantrieb mit Verbindungskabel (l = 2m)


**Zubehör erforderlich:**

- systeQ Befestigungs-Set KM50IID
- systeQ Befestigungs-Set VH2

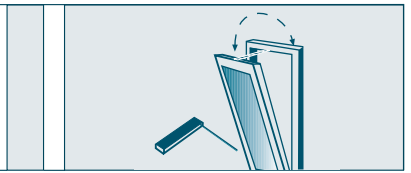
<b>Ausführung</b>	Tandem VH
<b>Öffnungsgeschwindigkeit max.</b>	15 mm/s
<b>Schließgeschwindigkeit max.</b>	15 mm/s
<b>Eingangsspannung</b>	230 V AC
<b>Höhe</b>	40 mm
<b>Breite</b>	51 mm
<b>ME</b>	Grt.

esco-Nr.	Hub	Druckkraft max.	Oberfläche	Länge
72-101194	300 mm	2 x 600 N	EV1	534 mm
72-101190	300 mm	2 x 600 N	RAL 9016	534 mm
72-101195	500 mm	2 x 600 N	EV1	649 mm
72-101191	500 mm	2 x 600 N	RAL 9016	750 mm
72-101196	700 mm	2 x 300 N	EV1	750 mm
72-101193	700 mm	2 x 300 N	RAL 9016	750 mm



Profilsystem	Profilserie	Variante	Rahmenmontage	Dach
			auswärts	
<b>AKOTHERM</b>	AT 500	0903.0		■
	AT 730	0901.0	□	
	AT 740	0902.0	■	
	AT 790	0904.0	□	
<b>ALCOA</b>	RT 52	0106.0	□	
	RT 62	0104.0	□	
	RT 72	0105.0	□	
<b>AluK</b>	Blyweert Triton	1630	□	
<b>ALUPROF</b>	MB-RW	1091		■
	MB-SR 50	1040		■
	MB 60	1001.0	□	
	MB 70	1002.0	■	
	MB 86	1003.0	□	
<b>FORSTER</b>	Unico	3103.0	□	
<b>GUTMANN</b>	S70+	0701.0	■	■
	S80	0702.0	□	
<b>HEROAL</b>	W65	0301.0	■	
	W72	0302.0	■	
<b>Holz-/Kunststoffprofile</b>		HKSP	□	
<b>HUECK</b>	Lambda 77L	0403.0	■	
	Lambda WS 075	0404.0	□	
	Lambda WS 090	0405.0	□	
<b>JANSEN</b>	Janisol	3003.0	□	
<b>KAWNEER</b>	AA720	0103.0	■	
<b>RAICO</b>	WING 105 DI	1220		■
	Frame 75W	1210.0	■	
<b>REYNEARS</b>	CW 50	1104.0		■
	CS 68	1101.0	■	
	CS 77	1102.0	■	
	CS 86	1103.0	□	
<b>RP-Technik</b>	RP 55N	0810.0	■	
	RP 70	0830.0	■	
<b>SAPA</b>	Avantis 70	1501.0	□	
	Avantis 75	1502.0	□	
	Avantis 95	1503.0	□	
<b>SCHÜCO</b>	AWS 57 RO	291		■
	AWS 65	0201.0	■	
	AWS 70	0202.0	■	
	AWS 75	0203.0	■	
	AWS 90	0204.0	□	
<b>WICONA</b>	WL65 evo	607.0		■
	WL75 evo	608.0	■	

■	geeignet
□	auf Anfrage



**systemeQ Befestigungs-Set KM50II**

(aufgesetzte Montage, Rahmenmontage auswärts)

**bestehend aus:**

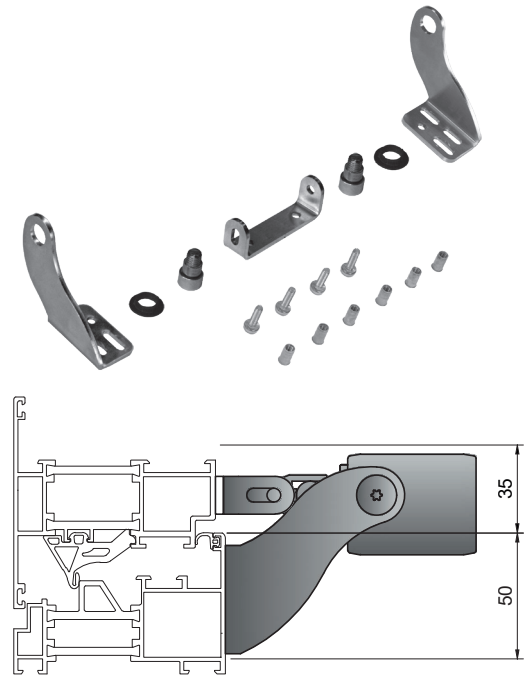
- 1x Kettenbock
- 2x Konsole Antrieb
- 1x Einbauplan
- Befestigungsmaterial

**Hinweis:**

- Bei Tandem-Antrieben (TD) sind 2 Befestigungs-Sets erforderlich
- Bei Bestellung Variantencode oder Profilsystem, -serie angeben

<b>Oberfläche</b>	EV1
<b>Öffnungsart</b>	D/K/Klapp/SK
<b>Montageart</b>	Rahmenmontage
<b>ME</b>	Grt.

**esco-Nr.**  
72-806959



**systemeQ Befestigungs-Set KM50II**

(aufgesetzte Montage, Rahmenmontage auswärts)

**bestehend aus:**

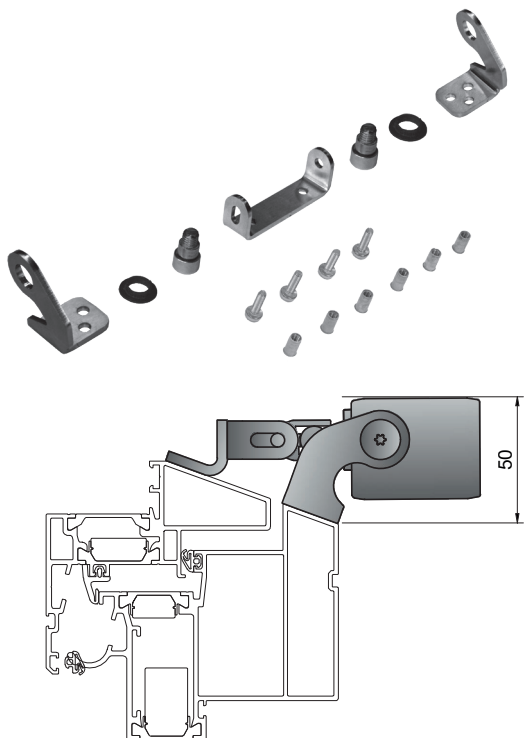
- 1x Kettenbock
- 2x Konsole Antrieb
- 1x Einbauplan
- Befestigungsmaterial

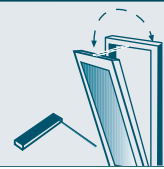
**Hinweis:**

- Bei Tandem-Antrieben (TD) sind 2 Befestigungs-Sets erforderlich
- Bei Bestellung Variantencode oder Profilsystem, -serie angeben

<b>Oberfläche</b>	EV1
<b>Öffnungsart</b>	Dachflügel
<b>Montageart</b>	Rahmenmontage
<b>ME</b>	Grt.

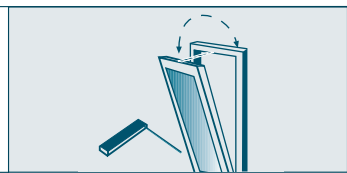
**esco-Nr.**  
72-806961





Profilsystem	Profilserie	Variante	Rahmenmontage				Flügelmontage
			einwärts	einwärts (verdeckt)	auswärts	auswärts (verdeckt)	einwärts
AKOTHERM	AT 730	901.0	■	■	■	■	■
	AT 740	902.0	■	■	■	■	■
	AT 790	904.0	■	■	■	■	■
ALCOA	RT 52	106.0	■	■	□	□	■
	RT 62	104.0	■	■	□	□	■
	RT 72	105.0	■	■	□	□	■
AluK	Blyweert Triton	1630	■	■	□	□	■
ALUPROF	MB 60	1001.0	■	■	□	□	■
	MB 70	1002.0	■	■	□	□	■
	MB 86	1003.0	■	■	□	□	■
FORSTER	Unico	3103.0	■	□	□	□	■
GUTMANN	S70+	701.0	■	■	■	■	■
	S80	702.0	■	■	■	■	■
HEROAL	W65	301.0	■	■	■	■	■
	W72	302.0	■	■	■	■	■
<b>Holz-/Kunststoffprofile</b>		HKSP	■	■	□	□	■
HUECK	Lambda WS 075	404.0	■	■	■	■	■
	Lambda WS 090	405.0	■	■	■	■	■
JANSEN	Janisol	3003.0	■	□	□	□	■
KAWNEER	AA720	103.0	■	■	□	□	■
RAICO	Frame 75W	1210	■	■	■	■	■
REYNEARS	CS 68	1101.0	■	■	□	□	■
	CS 77	1102.0	■	■	□	□	■
	CS 86	1103.0	■	■	□	□	■
RP-Technik	RP 55N	810	■	■	■	□	■
	RP 70	830	■	■	■	□	■
SAPA	Avantis 70	1501.0	■	■	□	□	■
	Avantis 75	1502.0	■	■	□	□	■
	Avantis 95	1503.0	■	■	□	□	■
SCHÜCO	AWS 65	201.0	■	■	■	■	■
	AWS 70	202.0	■	■	■	■	■
	AWS 75	203.0	■	■	■	■	■
	AWS 90	204.0	■	■	■	■	■
WICONA	WL65 evo	607.0	■	■	■	■	■
	WL75 evo	608.0	■	■	■	■	■

■	geeignet
□	auf Anfrage



**systemeQ Befestigungs-Set VH2**  
(Rahmenmontage einwärts)

**bestehend aus:**

- 1x Abdeckung VH2
- 2x Seitenabdeckung
- 1x Kabeltülle
- 1x Mitnehmer für Riegelzapfen (Ø 8 mm oder Ø 10 mm)
- 1x Einbauplan
- Befestigungsmaterial

**Zubehör erforderlich:**

- 1 x Riegelzapfen für Systembeschlag

**Hinweis:**

- Bei Bestellung Variantencode oder Profilsystem, - serie angeben.

Öffnungsart

D/K/Klapp

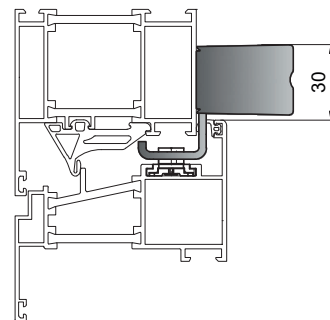
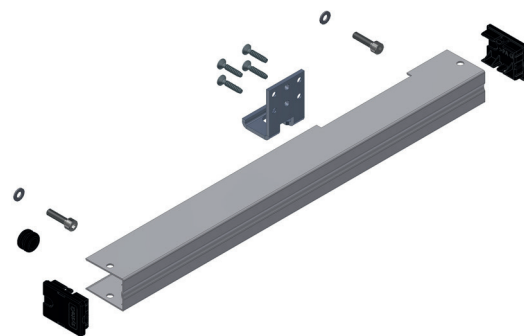
Montageart

Rahmenmontage

ME

Grt.

esco-Nr.	Oberfläche
72-834608	EV1
72-101160	roh



**systemeQ Befestigungs-Set VH2**  
(Flügelmontage einwärts)

**bestehend aus:**

- 1x Abdeckung VH2
- 2x Seitenabdeckung
- 1x Kabeltülle
- 1x Mitnehmer für Riegelzapfen (Ø 8 mm oder Ø 10 mm)
- 1x Einbauplan
- Befestigungsmaterial

**Zubehör erforderlich:**

- 1 x Riegelzapfen für Systembeschlag

**Hinweis:**

- Bei Bestellung Variantencode oder Profilsystem, - serie angeben.

Öffnungsart

D/K/Klapp

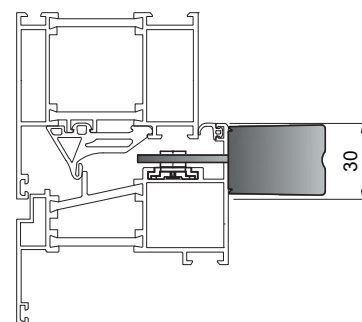
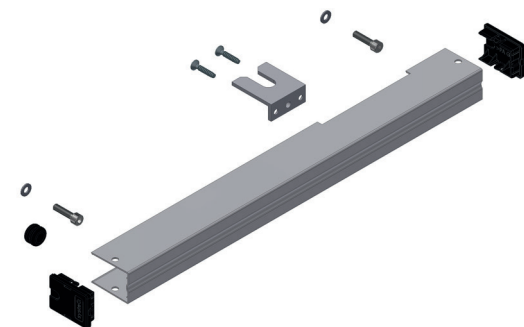
Montageart

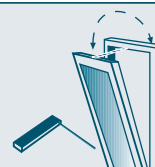
Flügelmontage

ME

Grt.

esco-Nr.	Oberfläche
72-834611	EV1
72-101162	roh





**systemeQ Befestigungs-Set VH2**  
(Rahmenmontage auswärts)

**bestehend aus:**

- 1x Abdeckung VH2
- 2x Seitenabdeckung
- 1x Kabeltülle
- 1x Mitnehmer für Riegelzapfen (Ø8 oder Ø10)
- 1x Einbauplan
- Befestigungsmaterial

**Zubehör erforderlich:**

- 1 x Riegelzapfen für Systembeschlag

**Hinweis:**

- Bei Bestellung Variantencode oder Profilsystem,- serie angeben.

**Öffnungsart**

D/K/Klapp

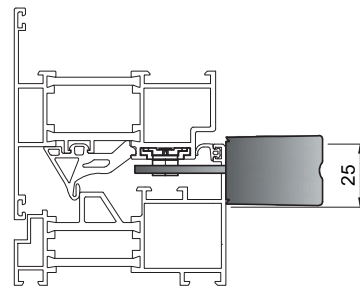
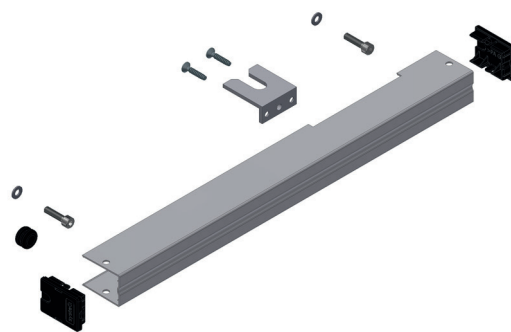
**Montageart**

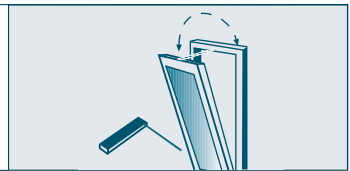
Rahmenmontage

**ME**

Grt.

esco-Nr.	Oberfläche
72-834612	EV1
72-101163	roh





**systemeQ Befestigungs-Set VH2**  
(verdeckte Montage einwärts)

**bestehend aus:**

- 1x Mitnehmer für Riegelzapfen (Ø 8 mm oder Ø 10 mm)
- 1x Einbauplan
- Befestigungsmaterial

**Zubehör erforderlich:**

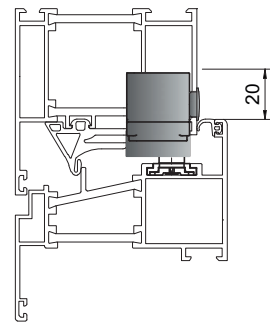
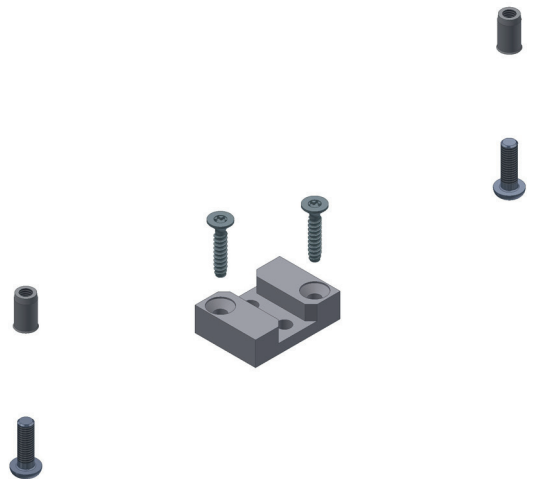
- 1 x Riegelzapfen für Systembeschlag

**Hinweis:**

- Bei Bestellung Variantencode oder Profilsystem, - serie angeben.

<b>Oberfläche</b>	EV1
<b>Öffnungsart</b>	D/K
<b>Montageart</b>	verdeckte Rahmenmontage
<b>ME</b>	Grt.

**esco-Nr.**  
72-834613



**systemeQ Befestigungs-Set VH2**  
(verdeckte Montage auswärts)

**bestehend aus:**

- 1x Mitnehmer für Riegelzapfen (Ø 8 mm oder Ø 10 mm)
- 1x Einbauplan
- Befestigungsmaterial

**Zubehör erforderlich:**

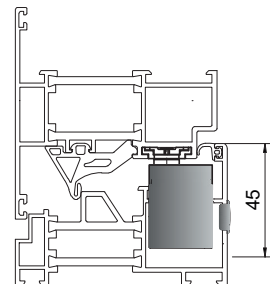
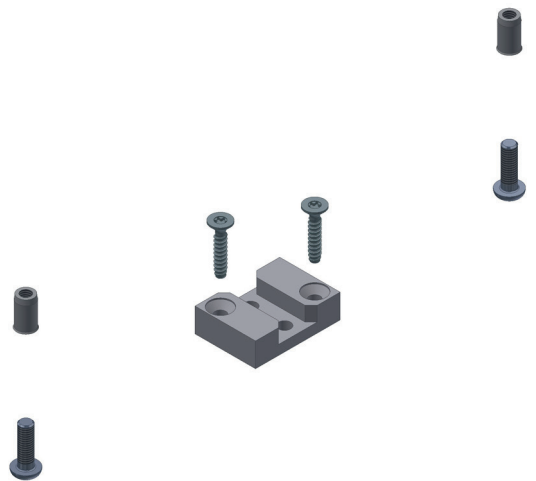
- 1 x Riegelzapfen für Systembeschlag

**Hinweis:**

- Bei Bestellung Variantencode oder Profilsystem, - serie angeben.

<b>Oberfläche</b>	EV1
<b>Öffnungsart</b>	D/K/Klapp/SK
<b>Montageart</b>	verdeckte Rahmenmontage
<b>ME</b>	Grt.

**esco-Nr.**  
72-834615











**esco Chemnitz**

An der Wiesenmühle 11  
D-09224 Chemnitz  
T +49 (0)371/81560-0

**esco Berlin**

Am Jägerberg 3  
D-16727 Velten  
T +49 (0)3304/3995-0

**esco Hamburg**

Hirschgraben 31  
D-22089 Hamburg  
T +49 (0)40/64423748

**esco Osnabrück**

Hansastraße 51  
D-49134 Wallenhorst  
T +49 (0)5407/89878-0

**esco Frankfurt**

An den drei Hasen 22a  
D-61440 Oberursel  
T +49 (0)6171/20603-0

**esco München**

Boschstraße 10  
D-82178 Puchheim  
T +49 (0)89/32600569

**esco Erfurt**

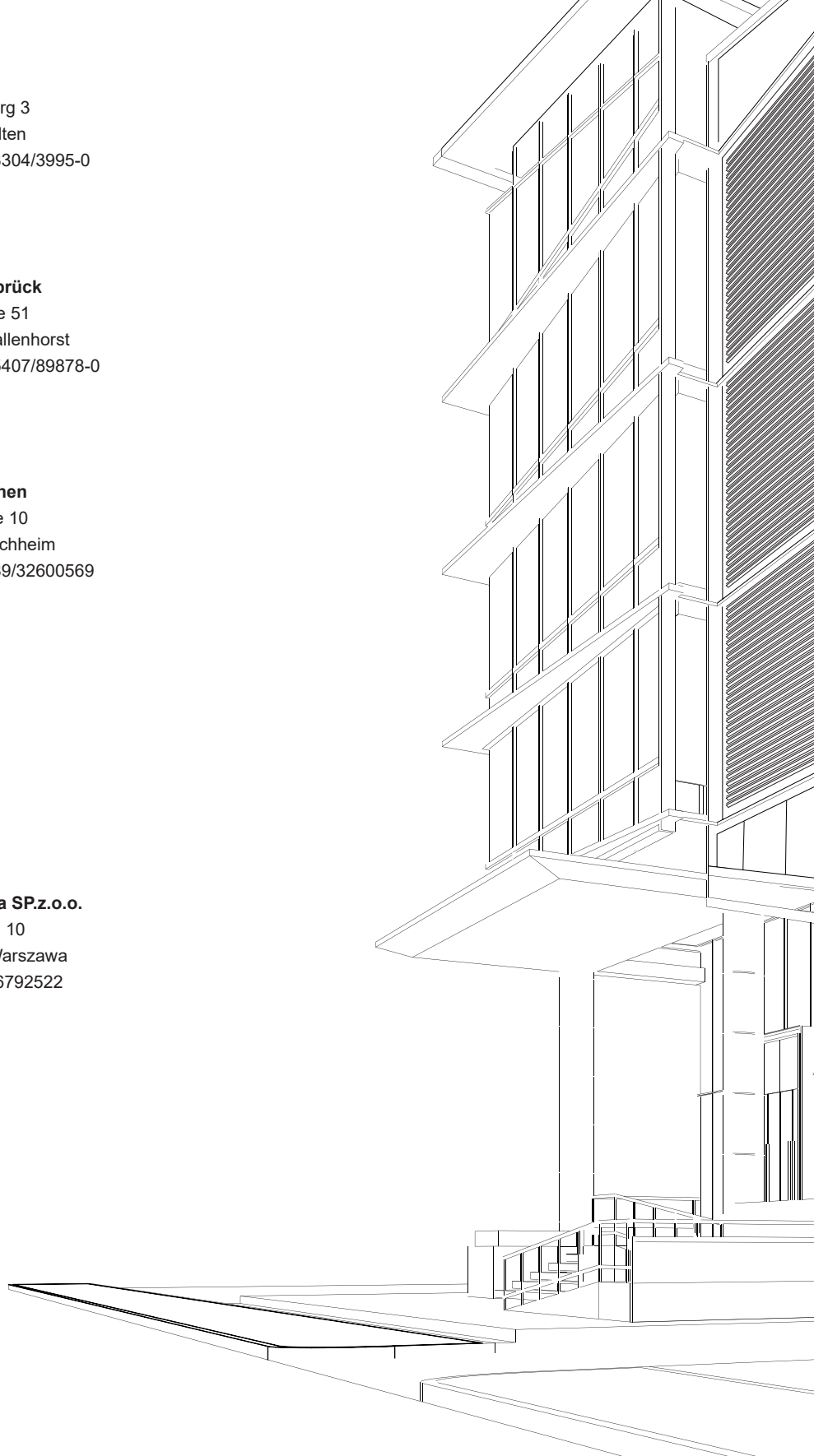
Mielestraße 3  
D-99334 Amt Wachsenburg  
T +49 (0)36202/289-0

**esco Metallbausysteme  
Austria GmbH**

Gewerbestraße 14  
A-5301 Eugendorf  
T +43 (0)6225/70030

**esco Polska SP.z.o.o.**

Ul. Rzeczna 10  
PL-03794 Warszawa  
T +48 22/6792522

**esco Metallbausysteme GmbH**

Dieselstraße 2 | D-71254 Ditzingen  
T +49 (0)7156 3008-0 | [info@esco-online.de](mailto:info@esco-online.de) | [www.esco.de](http://www.esco.de)